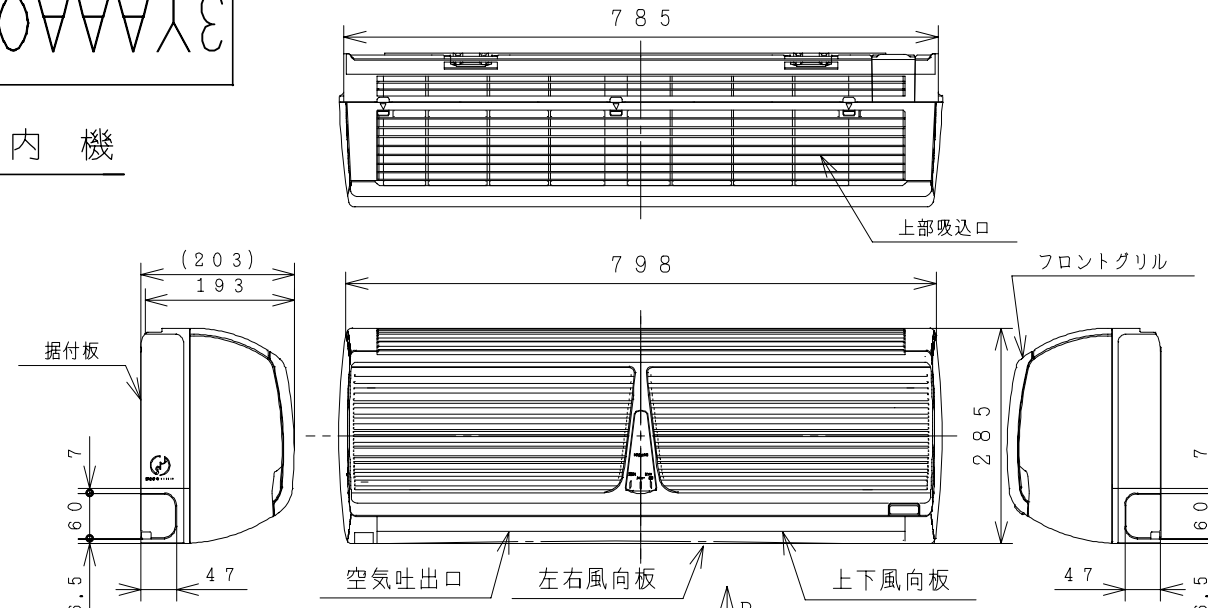
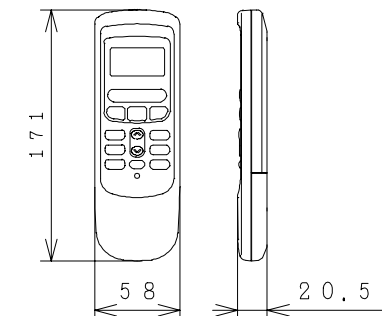


3YAAA0604

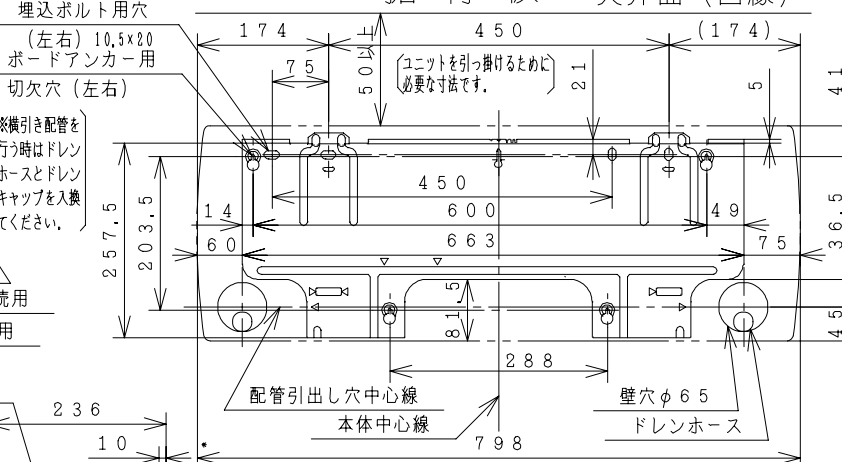
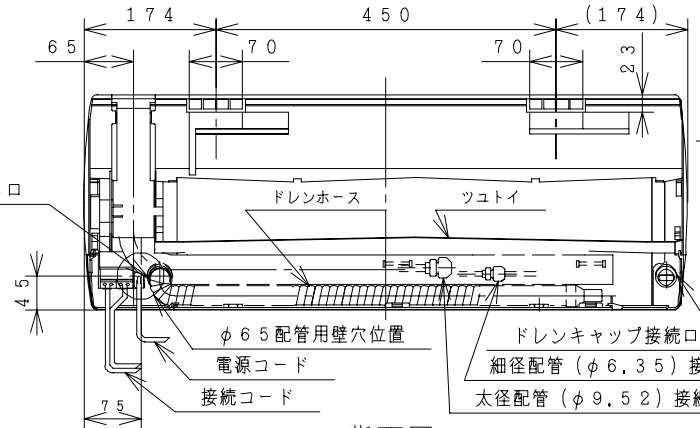
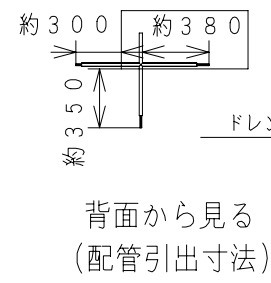
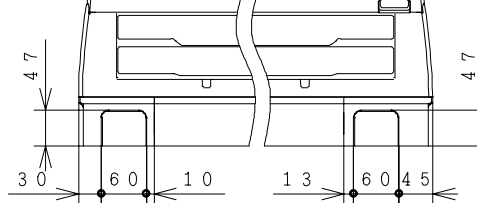
室内機



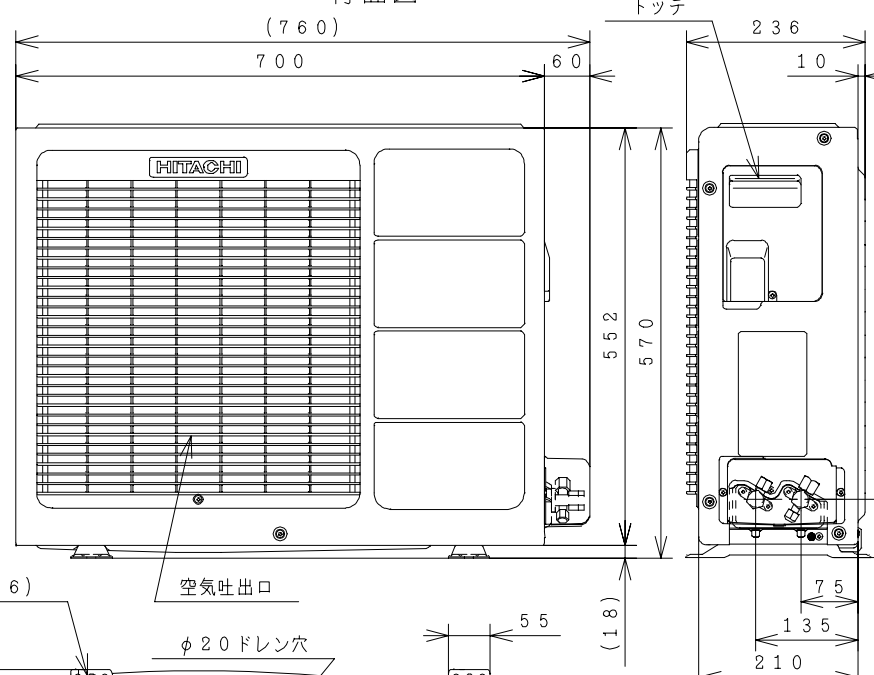
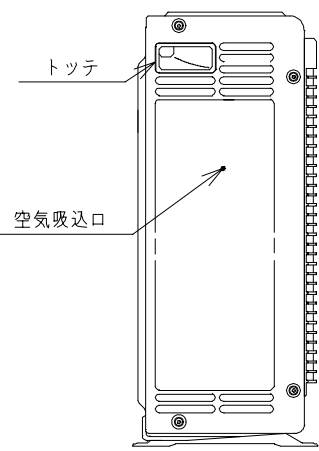
ワイヤレスリモコン



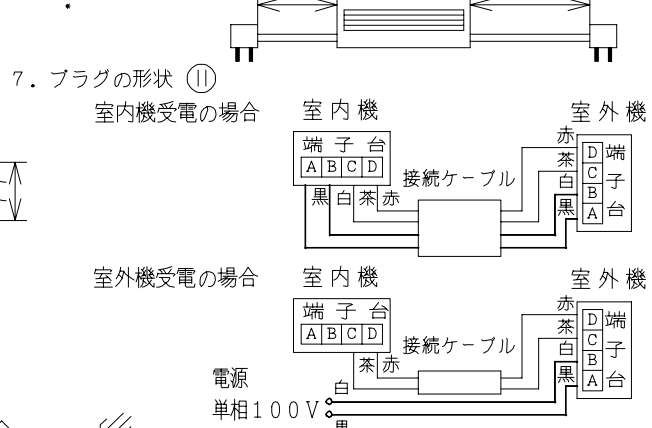
Pから見る (下引配管位置)



室外機



- 注記
- 室内機のサービススペースは左右が50mm、上は50mm必要です。
 - 配管は太径、細径とも断熱してあるものを使用します。
 - 配管は長さ12m以内です。
 - 室内・室外機の配管落差は8m以内です。
 - 接続ケーブルは、電源側がφ2.0×2、制御側がφ1.6×2またはφ2.0×2の単線Fケーブルを使用します。
 - 電源コードの長さ



仕様表

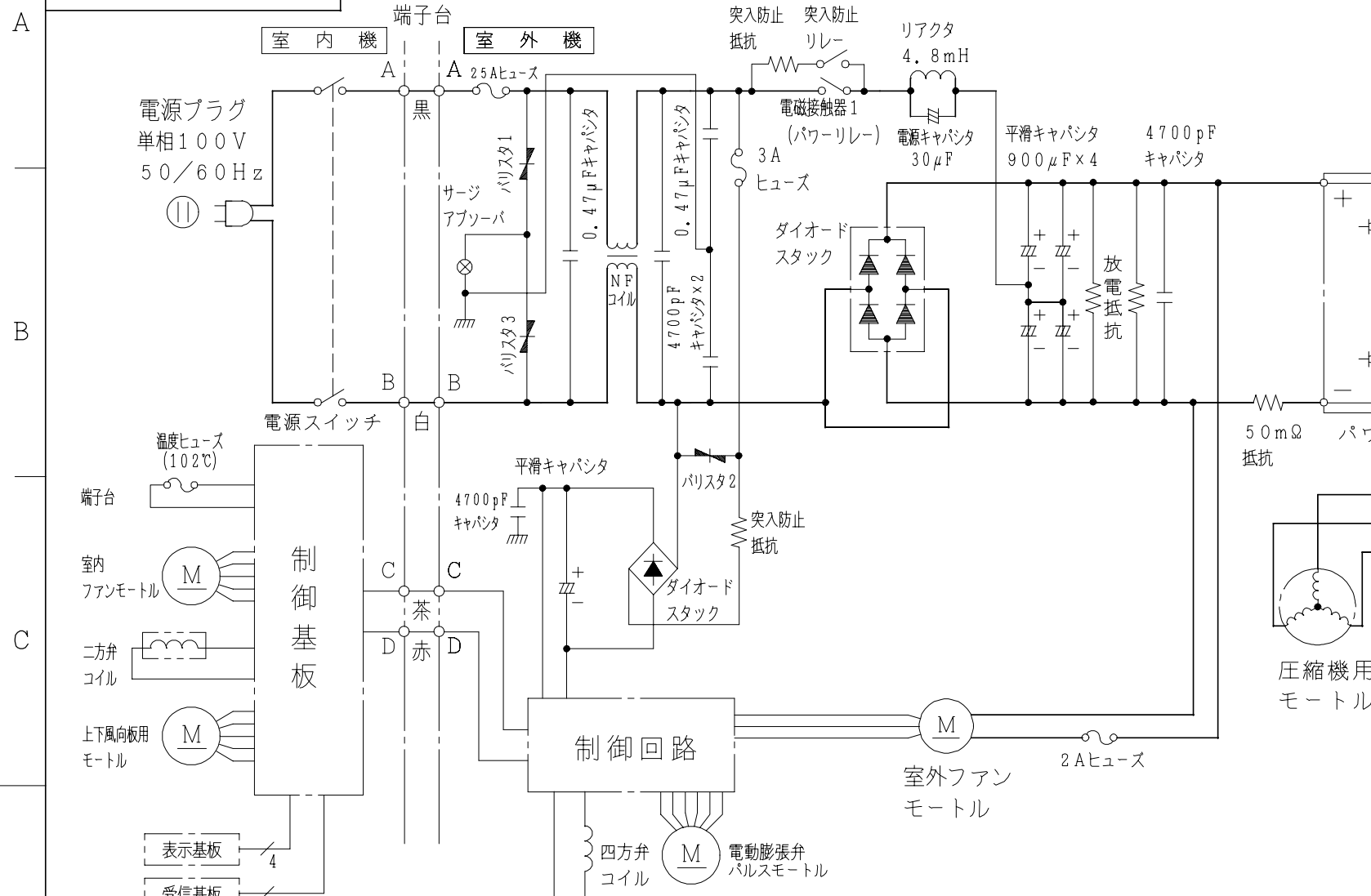
項目	形式	室内機	室外機	
		RAS-R2809MX	RAC-2809MX	
電源	(50/60Hz)	単相100V		
冷凍装置	圧縮機出力 (W)	-	800	
	熱交換器フィン形状	スリット	コルゲート	
	冷媒制御装置	-	電動膨張弁	
	冷媒切替装置	-	四方弁	
配管	冷媒種類	フロン R22		
	封入量 (g)	790		
	過負荷保護装置	自動復帰形		
送風装置	配管接続方式	フレア		
	パイプ径 細径 (外径φmm)	φ6.35		
	パイプ径 太径	φ9.52		
電気特性	配管セット	P-24VR, P-28VR		
	ファンモーター出力 (W)	20	20	
	ファン種類	貫流ファン	プロペラファン	
	風量 (冷房・暖房) (m³/h)	強風 480・580 弱風 430・520 微風 385・470	1,250・1,250 -	
機性能	運転電流 (A)	冷房 ヒータ ON 暖房 ヒータ OFF	10.7 -	
	消費電力 (W)	冷房 ヒータ ON 暖房 ヒータ OFF	965 (155~1195) -	
	力率 (%)	冷房 ヒータ ON 暖房 ヒータ OFF	90 -	
	始動電流 (A)	冷房 暖房	10.7 12.4	
	接続ケーブルの本数	4		
	電源プラグ形状	⑪ 125V-15A		
	暖房特性	冷房能力 (kW)	2.8 (0.9~3.2)	
		除湿能力 (ℓ/h)	1.6	
		冷房のめやす	8~12畳 (13~19m²)	
	機性能	暖房能力 (kW)	ヒータ ON ヒータ OFF 低温	- 4.0 (0.9~4.7) 3.4
電気ヒーター (W)		-		
暖房のめやす		9~11畳 (15~18m²)		
機性能	据付方式	背面引掛		
	主操作スイッチ	プッシュボタン (ワイヤレス) RAR-2L1		
機性能	表示ランプ	運転・タイマー・カラッと除湿		
	風速切替	自動, 強風, 弱風, 微風, 静		
外形寸法 (mm)	高さ	285	570	
製品質量 (kg)	幅	798	700+60	
	奥行	193+10	210+35	
騒音 (dB) (冷房・暖房)	強風	39・43	45・47	
	弱風	35・39	-	
	微風	32・37	-	
付属品	静	23・23	-	
	ドレン接続口 (外径φmm)	16		
電源コード長さ (m)	左/右	0.9/1.6	-	

● 本仕様は予告なく変更することがあります。

署名	年月日	投影法	尺度	名称
製図	イジマ	2001.01.10	NTS	RAS-R2809MX:RAC-2809MX構造:寸法図
審査	オソト	2001.01.13		
承認	オソト	2001.01.13		
Hitachi Appliances, Inc. Tokyo Japan		柝木図番	再入庫	入庫 2001-01 24
		3YAAA0604		

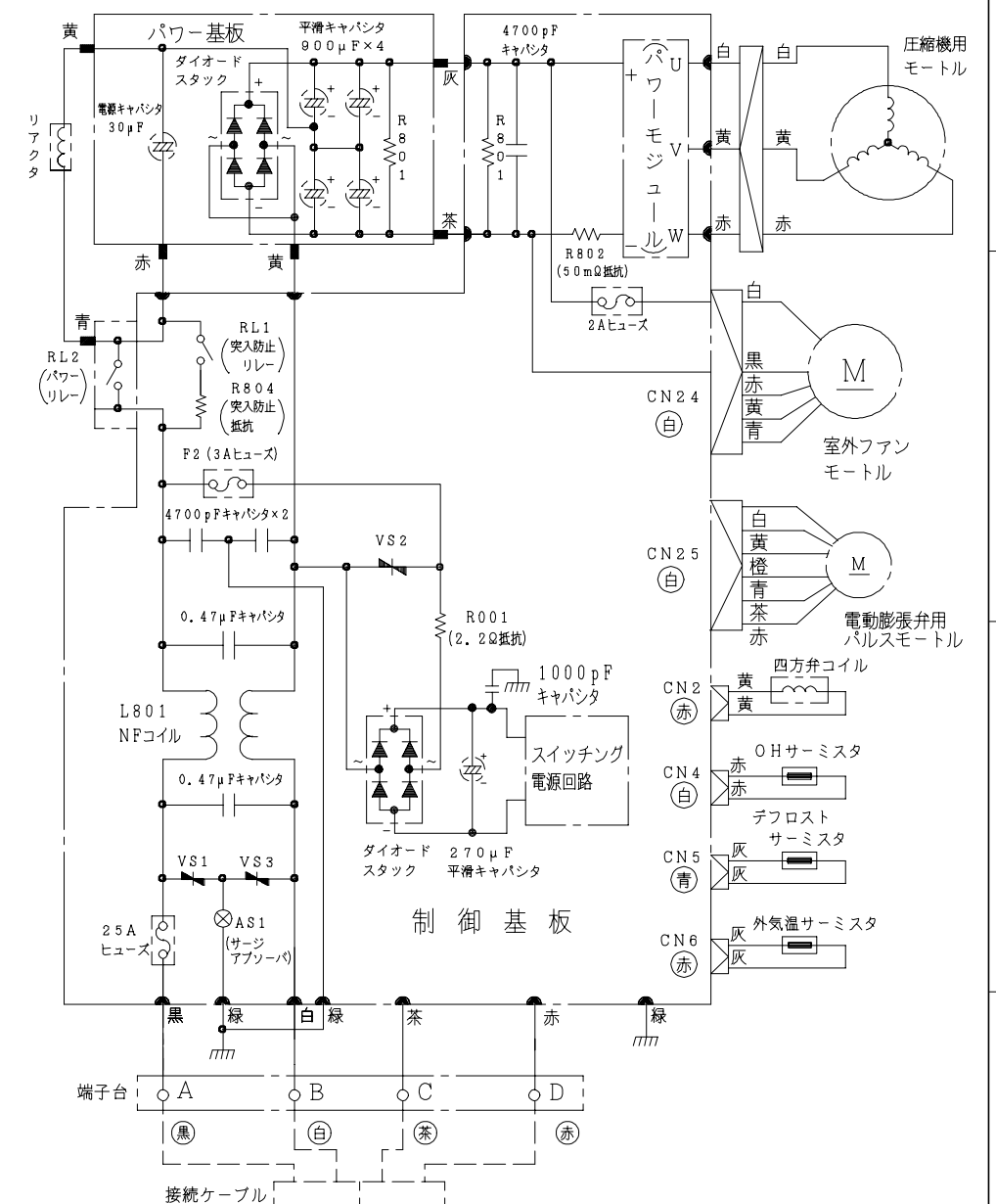
3YDAA0605

回路図

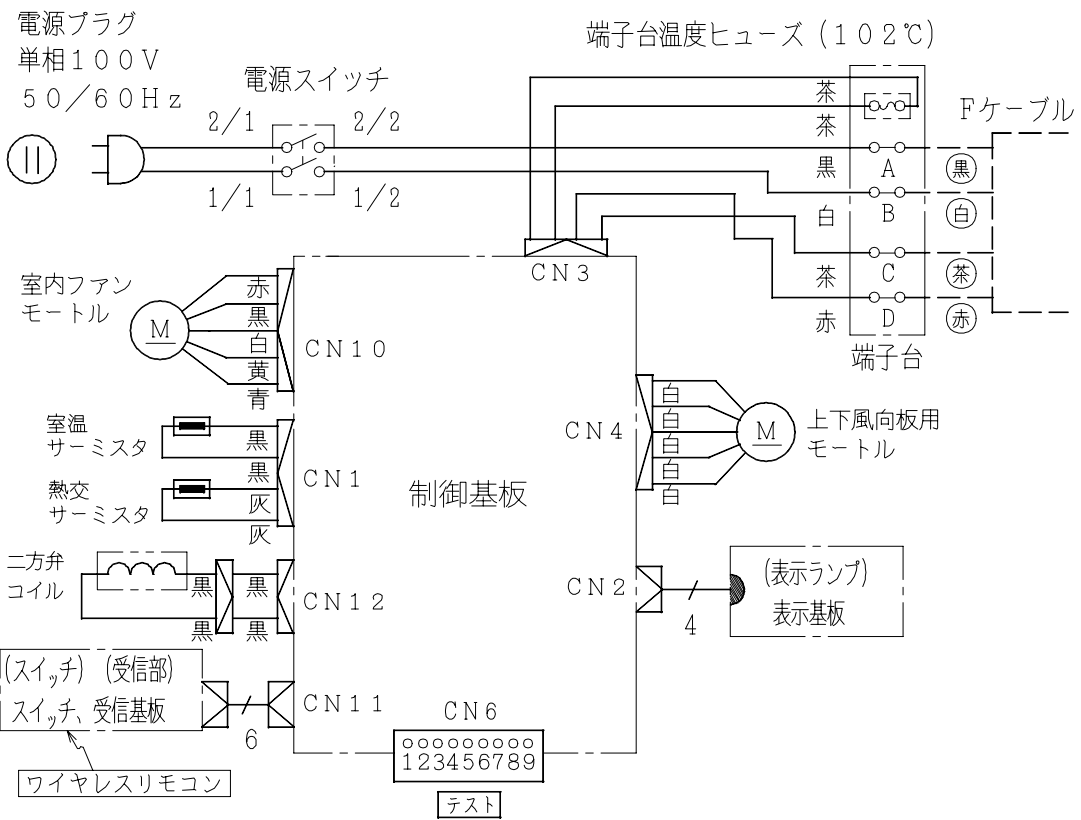


RAS-R2809MX

配線図 RAC-2809MX



室内機



署名	年月日	投影法	尺度	名称
製図 イイジマ	2001.01.10	第一角法	NTS	RAS-R2809MX:RAC-2809MX 回路図:配線図
審査				柵木図番
承認 オソト	2001.01.13			再入庫
	2001.01.13			2001-01-24

3YDAA0605