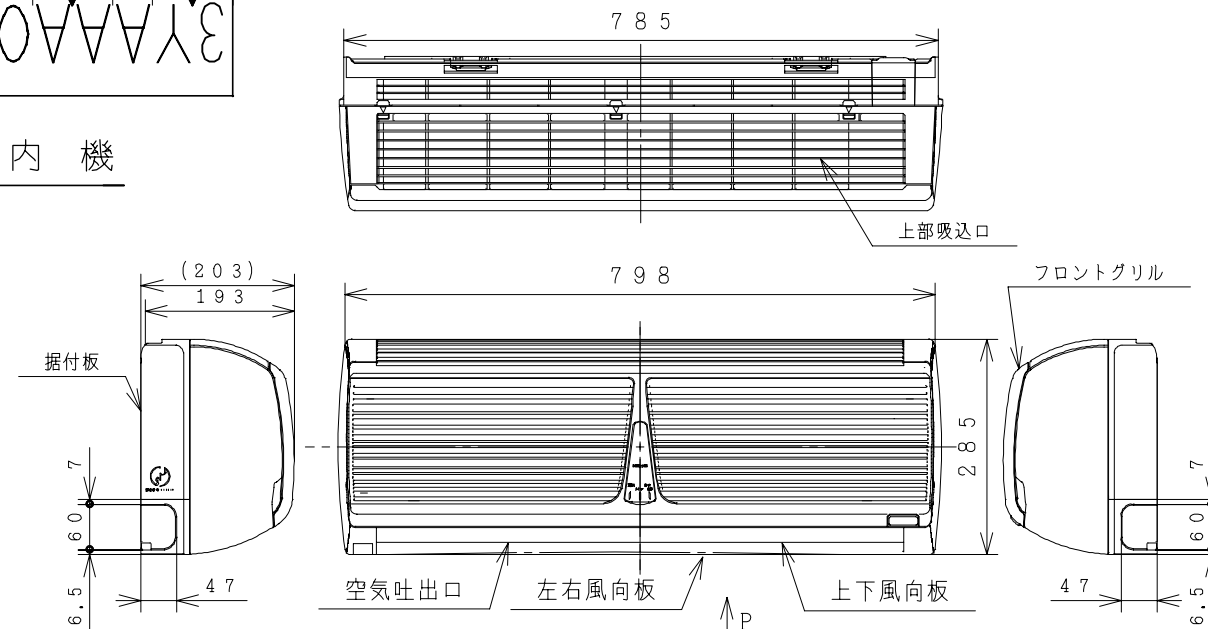
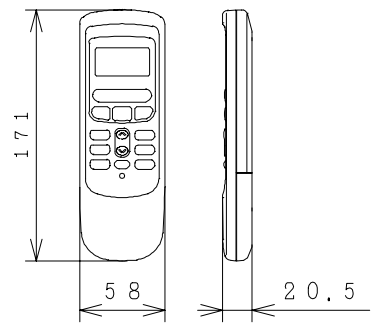


3YAAA0606

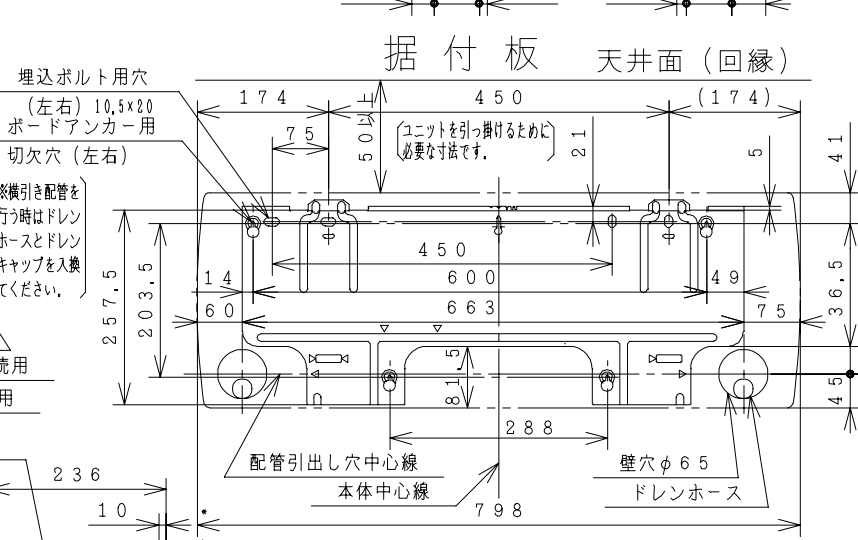
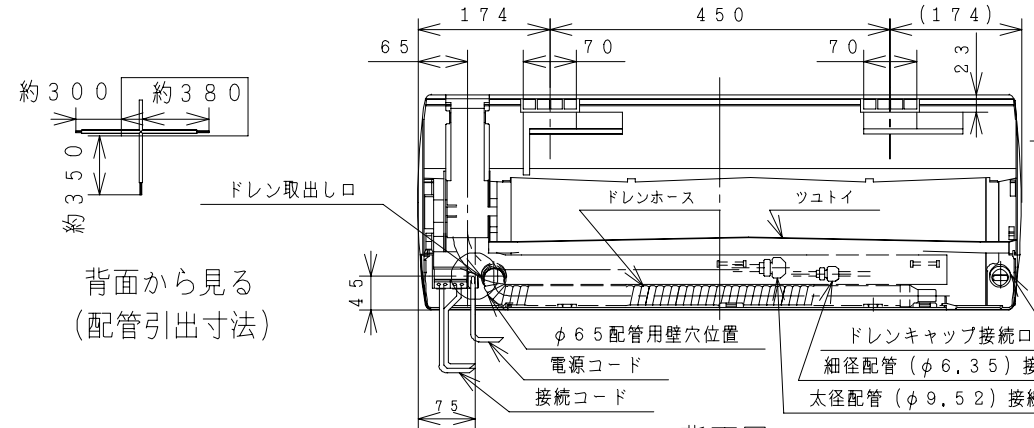
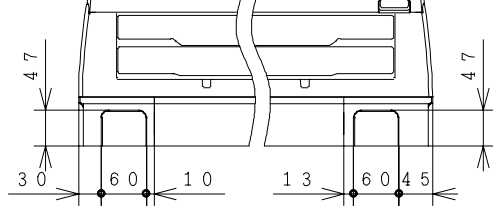
室内機



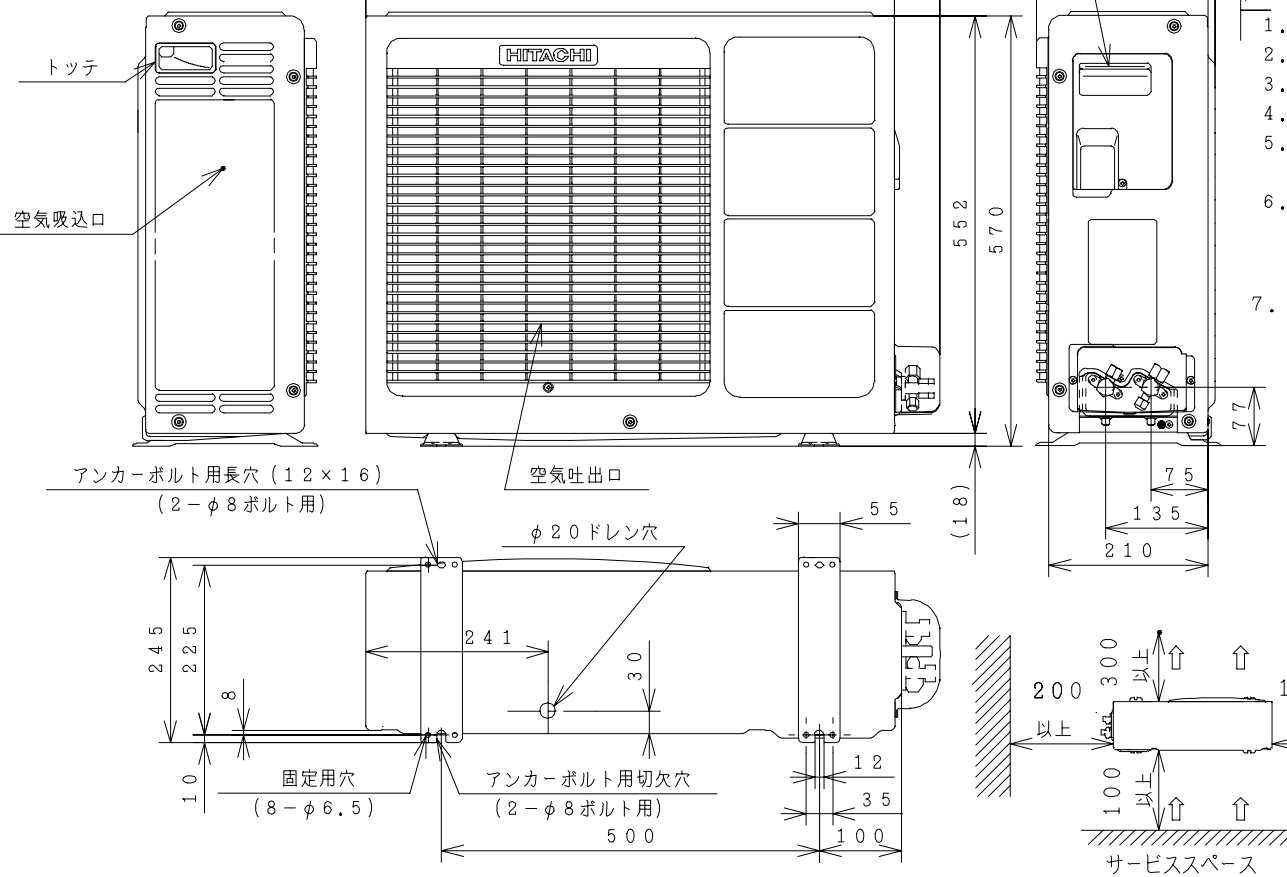
ワイヤレスリモコン



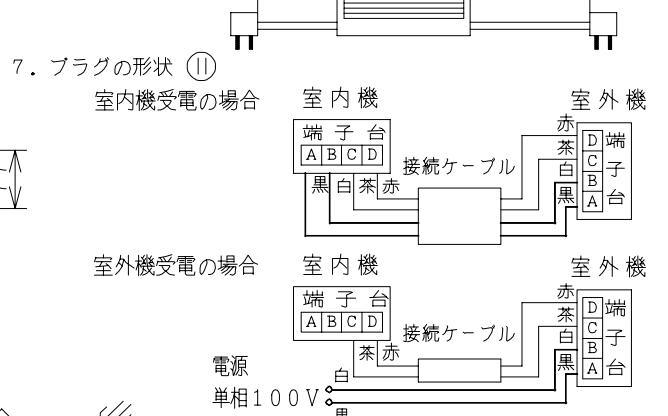
Pから見る (下引配管位置)



室外機



- 注記
- 室内機のサービススペースは左右が50mm、上は50mm必要です。
 - 配管は太径、細径とも断熱してあるものを使用します。
 - 配管は長さ12m以内です。
 - 室内・室外機の配管落差は8m以内です。
 - 接続ケーブルは、電源側がφ2.0×2、制御側がφ1.6×2またはφ2.0×2の単線Fケーブルを使用します。
 - 電源コードの長さ



仕様表

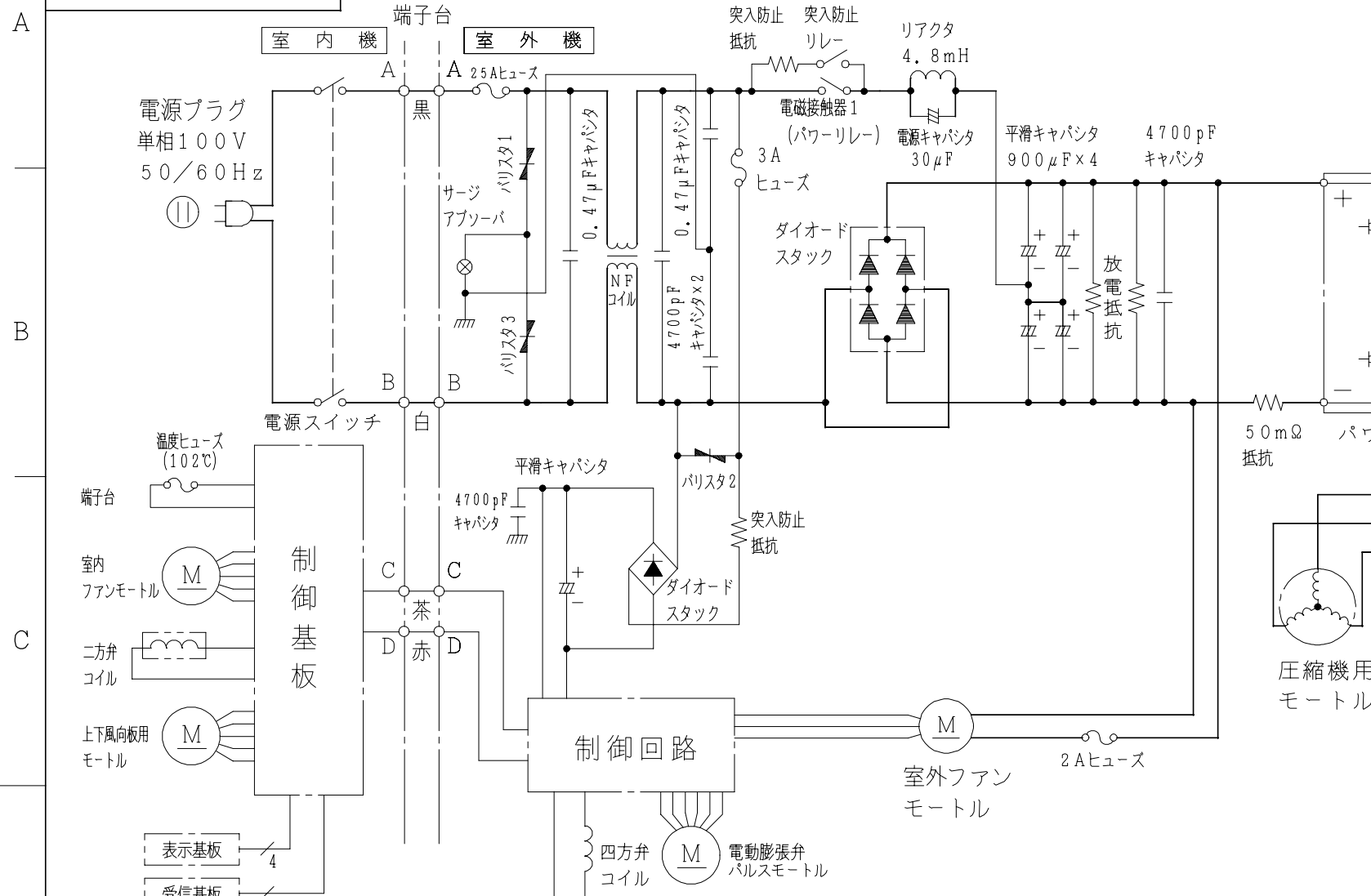
項目	形式	室内機	室外機
		RAS-R2509MX	RAC-2509MX
電源	(50/60Hz)	単相100V	
冷凍装置	圧縮機出力 (W)	-	800
	熱交換器フィン形状	スリット	コルゲート
	冷媒制御装置	-	電動膨張弁
	冷媒切替装置	-	四方弁
配管	冷媒種類	フロン R22	
	封入量 (g)	790	
	過負荷保護装置	自動復帰形	
送風装置	配管接続方式	フレア	
	パイプ径 細径 (外径φmm)	φ6.35	
	パイプ径 太径	φ9.52	
ファン	配管セット	P-24VR, P-28VR	
	ファンモーター出力 (W)	20	20
	種類	貫流ファン	プロペラファン
	風量 (冷房・暖房) (m³/h)	強風 480・510 弱風 430・460 微風 385・415	1,250・1,250 -
電気特性	運転電流 (A)	冷房 ヒータ ON ヒータ OFF	7.8 -
	消費電力 (W)	冷房 ヒータ ON ヒータ OFF	700 (155~1080) -
	力率 (%)	冷房 ヒータ ON ヒータ OFF	90 -
	始動電流 (A)	冷房 暖房	7.8 9.2
冷房特性	接続ケーブルの本数	4	
	電源プラグ形状	① 125V-15A	
	冷房能力 (kW)	2.5 (0.9~3.0)	
	除湿能力 (ℓ/h)	1.4	
暖房特性	冷房のめやす	7~10畳 (11~17m²)	
	暖房能力 (kW)	ヒータ ON ヒータ OFF 低温	- 3.4 (0.9~4.6) 3.3
	電気ヒーター (W)	-	
	暖房のめやす	7~9畳 (12~15m²)	
機能	据付方式	背面引掛	
	主操作スイッチ	プッシュボタン (ワイヤレス) RAR-2L1	
表示ランプ	風速切替	自動・強風・弱風・微風・静	
	風速切替	自動・強風・弱風・微風・静	
キャビネット色 (近似マンセルNO.)		ホワイト (5Y9/0.5)	Tベージュ (5Y7/2)
外形寸法 (mm)	高さ	285	570
	幅	798	700+60
	奥行	193+10	210+35
製品質量 (kg)	室内機	8	29
	室外機	39・42	45・46
	騒音 (dB) (冷房・暖房)	強風 35・38 弱風 32・33 微風 23・23	-
	静	23・23	-
ドレン接続口 (外径φmm)		16	
付属品		壁掛据付部品一式	
電源コード長さ (m)	左/右	0.9/1.6	-

● 本仕様は予告なく変更することがあります。

署名	年月日	投影法	尺度	名称
製図	イジマ	2001.01.10	NTS	RAS-R2509MX:RAC-2509MX 構造:寸法図
審査	オソト	2001.01.13		柝木図番
承認	オソト	2001.01.13		再入庫
Hitachi Appliances, Inc. Tokyo Japan				3YAAA0606
				2001-01-24

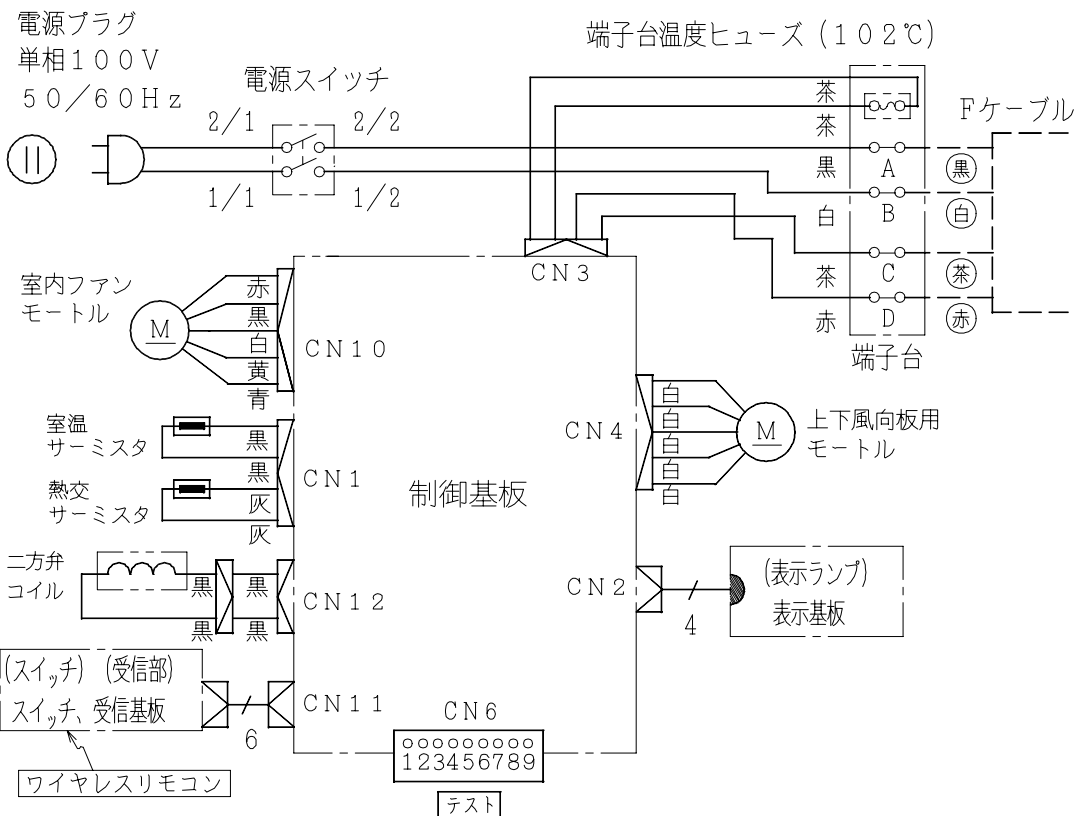
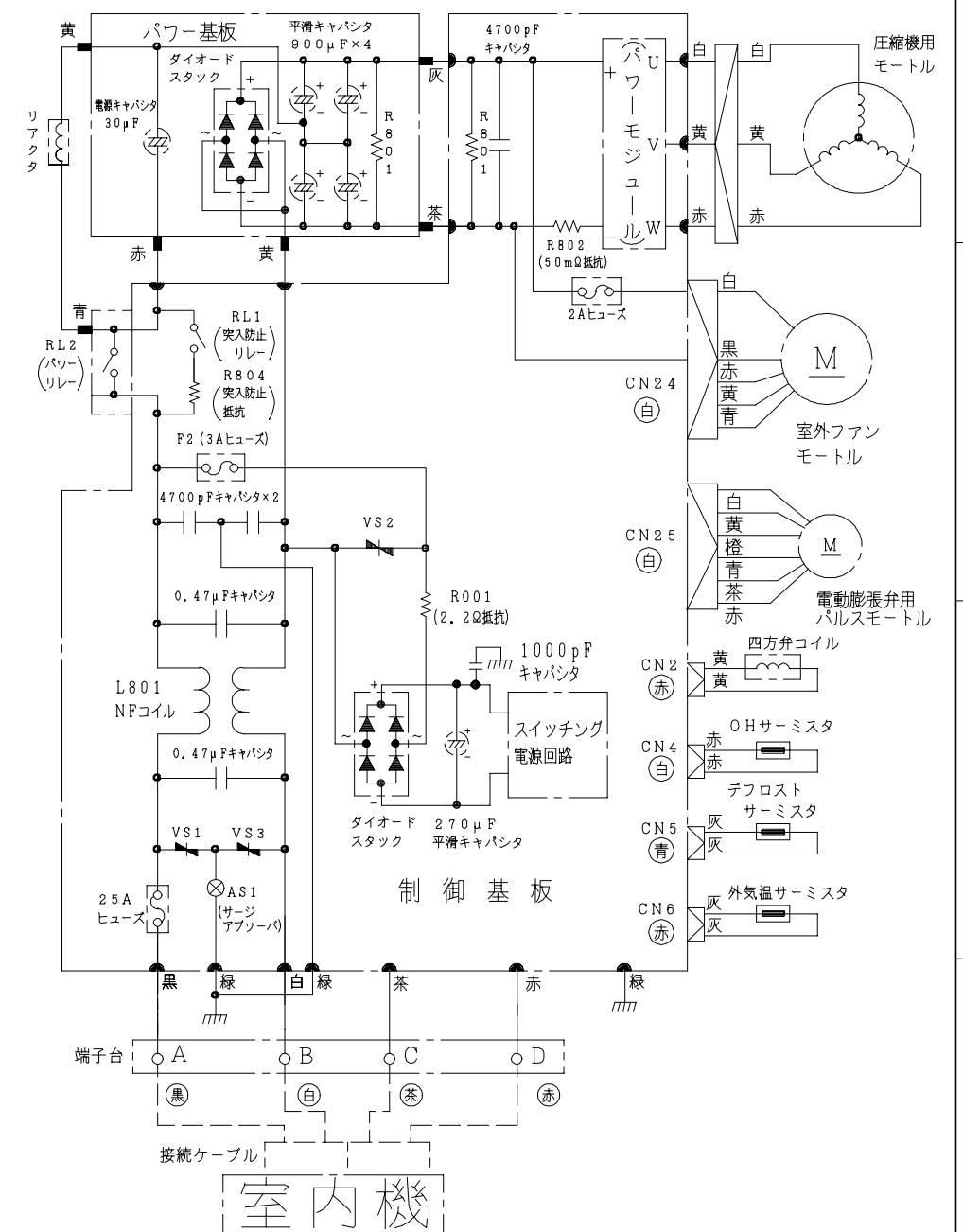
3YDAA0607

回路図



RAS-R2509MX

配線図 RAC-2509MX



署名	年月日	投影法	尺度	名称
製図 イイジマ	2001.01.10	第一角法	NTS	RAS-R2509MX:RAC-2509MX 回路図:配線図
審査				栃木図番
承認 オソト	2001.01.13			再入庫
	2001.01.13			2001-01-24

Hitachi Appliances, Inc. Tokyo Japan

3YDAA0607