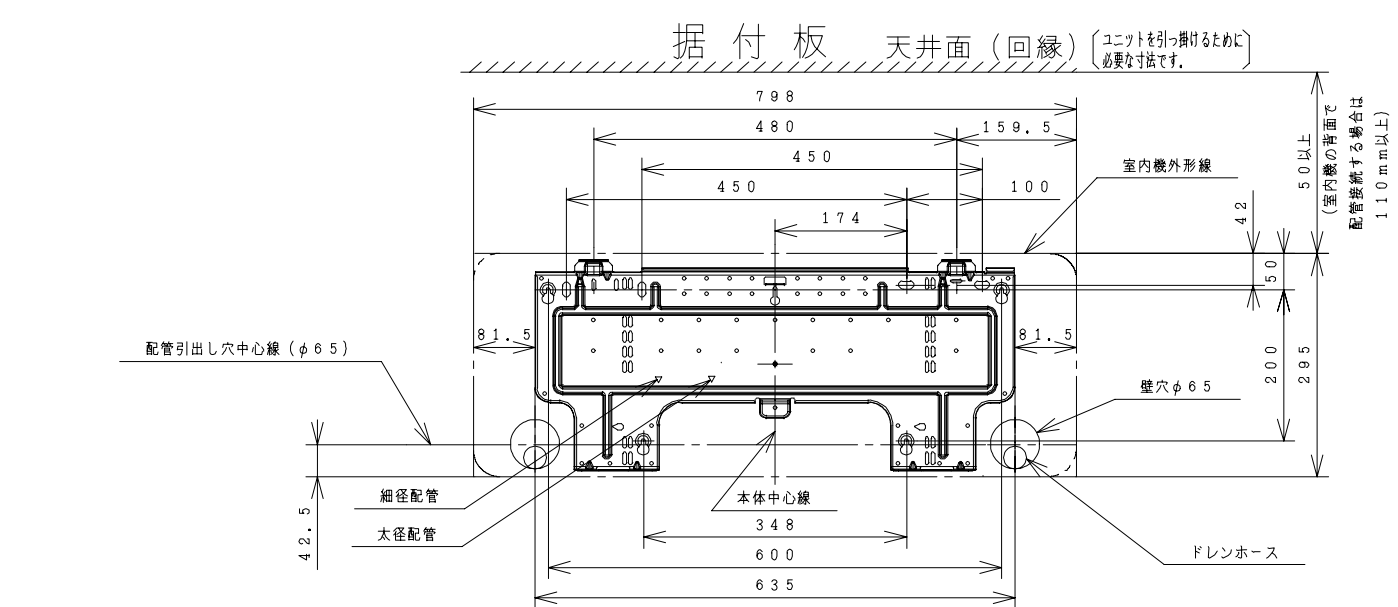
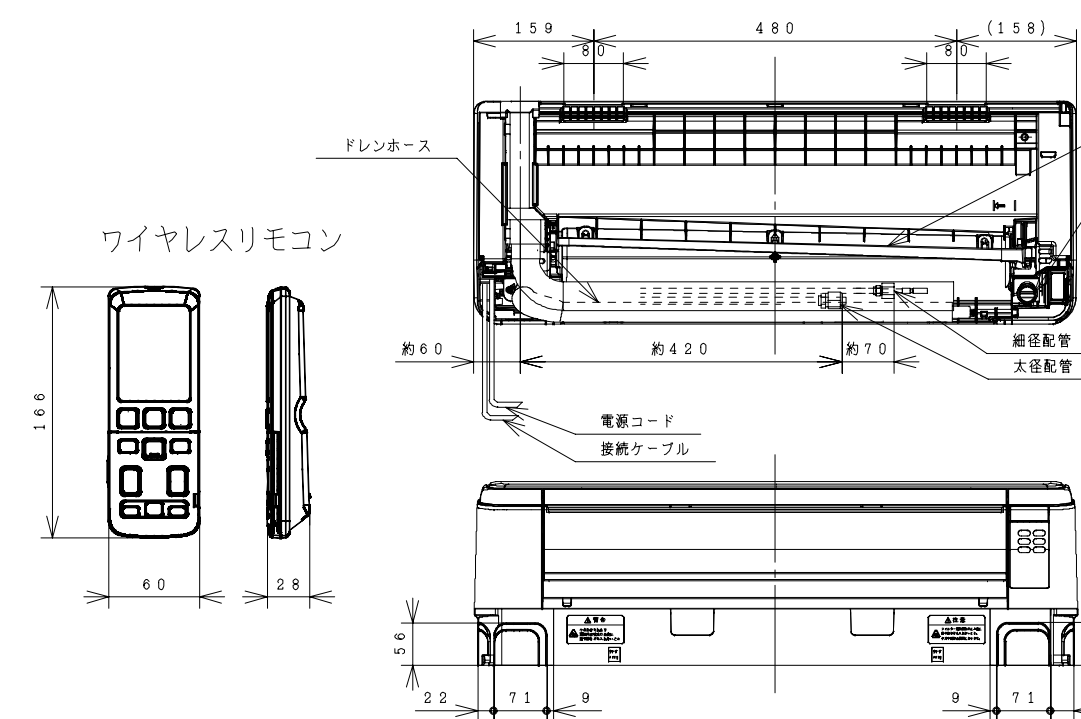
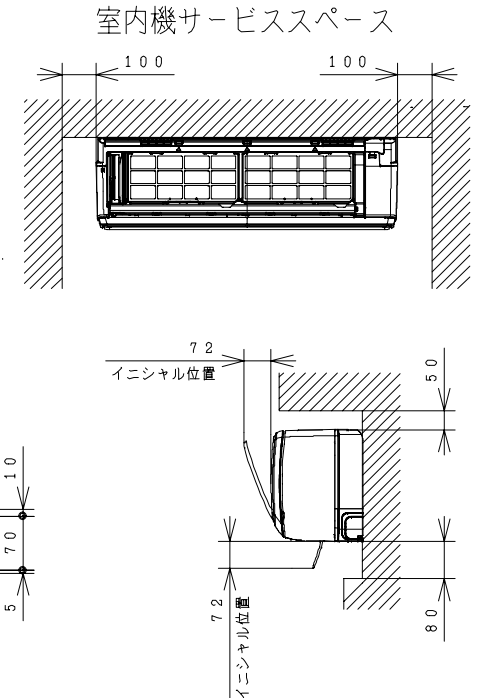
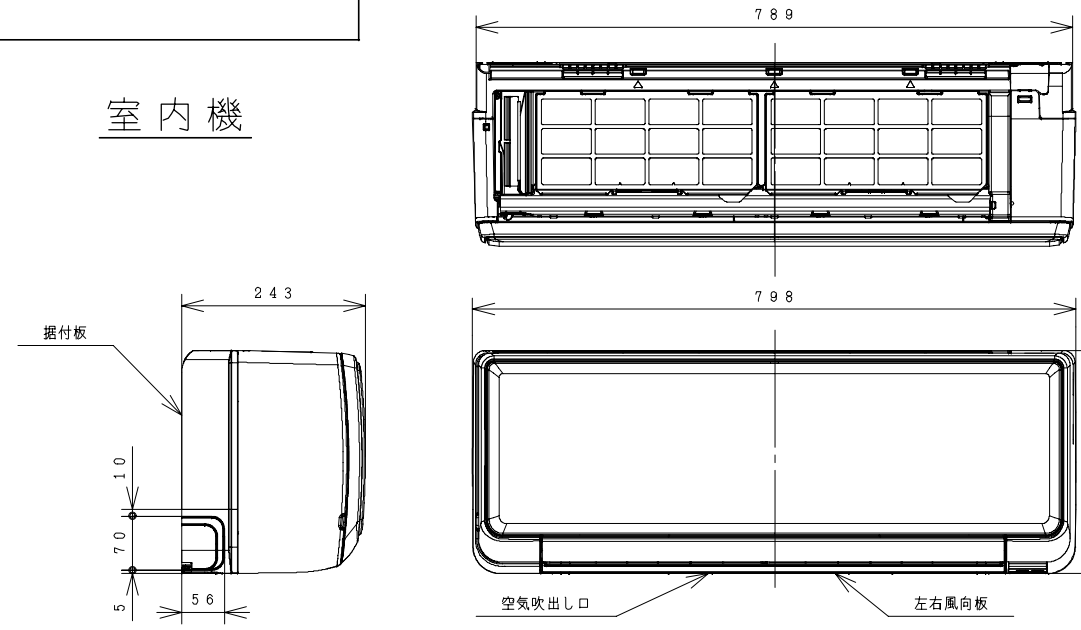


BB0015686

A  
B  
C  
D  
E  
F

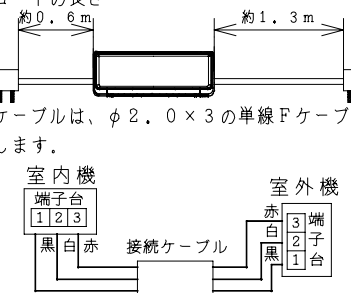
A  
B  
C  
D  
E  
F



仕様表

形式		室内機	室外機
項目		RAS-JT28YE6	RAC-JT28YE6
電源	(50/60Hz)	単相100V	
冷凍装置	圧縮機出力 (W)	-	800
	熱交換器フィン形状	細幅スリット	コルゲート
	冷媒制御装置	-	電動膨張弁
	冷媒切換装置	-	四方弁
配管	冷媒種類	フロン R410A	
	封入量 (g)	1,190g	
送風装置	過負荷保護装置	自動復帰形	
	配管接続方式	フレア	
ファン	配管径 細径 (外径φmm)	φ6.35	
	配管径 太径 (外径φmm)	φ9.52	
電気特性	ファンモータ出力 (W)	25	40
	ファン種類	貫流ファン	プロペラファン
	風量 (m³/h)	強風 660・730 弱風 530・610 微風 485・540	1,710・1,650 -
消費電力 (W)	冷房	5.5	-
	暖房	ヒータ ON ヒータ OFF	- 6.9 (最大 20.0)
力率 (%)	冷房	515 (70 ~ 980)	-
	暖房	ヒータ ON ヒータ OFF	- 645 (65 ~ 1,995)
始動電流 (A)	冷房	94	-
	暖房	ヒータ ON ヒータ OFF	- 94
接続ケーブルの本数	冷房	5.5	-
	暖房	6.9	-
電源プラグ	容量 (V-A)	125V-20A	
	形状	㊶	-
冷房特性	冷房能力 (kW)	2.8 (0.5~3.9)	
	除湿能力 (l/h)	1.6	
	冷房のめやす	8~12畳 (13~19m²)	
暖房特性	暖房能力 (kW)	ヒータ ON ヒータ OFF	- 3.6 (0.5~7.6)
	電気ヒーター (W)	低温	5.5
機	暖房のめやす	8~10畳 (13~16m²)	
	据付方式	背面引掛	
能	主操作スイッチ	プッシュボタン (ワイヤレス) RAR-3Y2	
	表示ランプ	運転、タイマー、みはり、クリーン、ミスト、センサー	
風速切換		自動、強風、弱風、微風、静	
色調 (近似マンセルNO.)		ピュアホワイト (N9.5)	Tベージュ (5Y7/2)
外形寸法 (mm)	高さ	295	570
	幅	798	750 (+86)
製品質量 (kg)	奥行	243	288 (+56)
		12	36
騒音 (dB) (冷房・暖房)	強風	46・47	45・45
	弱風	34・35	-
	微風	28・30	-
静		21・22	-
ドレン接続口 (外径φmm)		16	
付属品		壁掛据付部品一式	
電源コード長さ (m)	左/右	0.6/1.3	-

- 注記
- 室内機のサービススペースは上記寸法が必要です。カーテンレール、カーテンボックス等の上に設置する場合は、風の流れを損なわない寸法を確保してください。
  - 配管は太径、細径とも断熱してあるものを使用します。
  - 配管は長さ20m以内です。
  - 室内・室外機の配管落差は10m以内です。
  - プラグの形状 ㊶
  - 電源コードの長さ 約0.6m
  - 接続ケーブルは、φ2.0×3の単線Fケーブルを使用します。



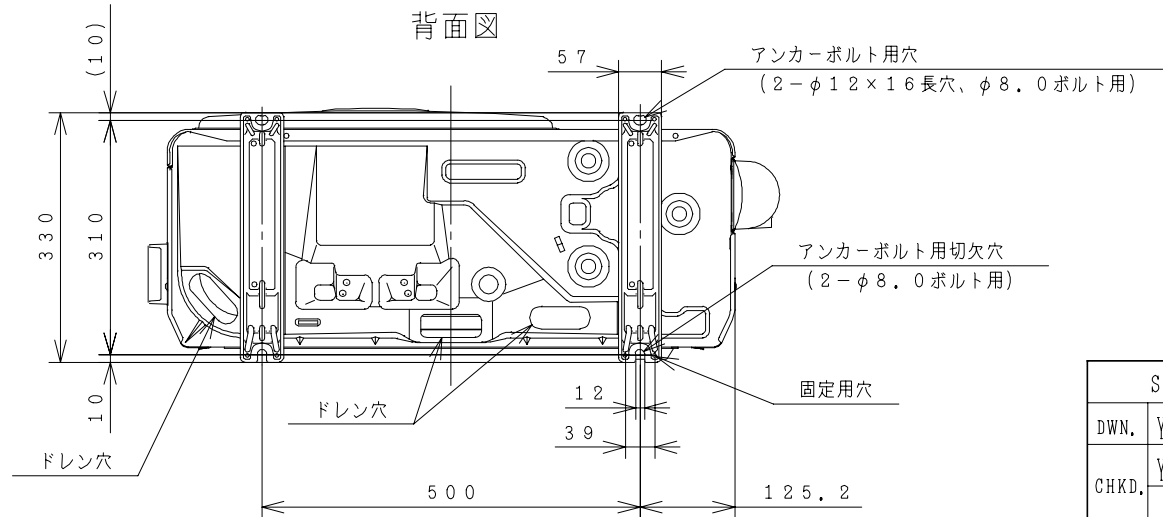
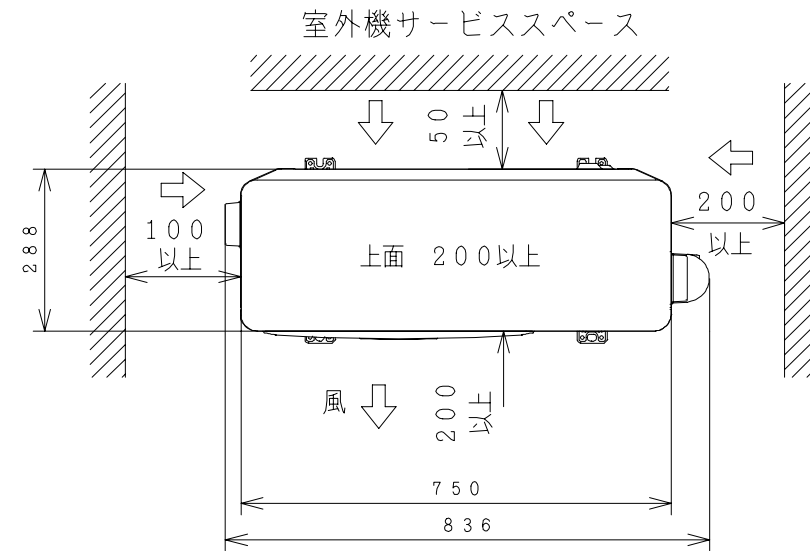
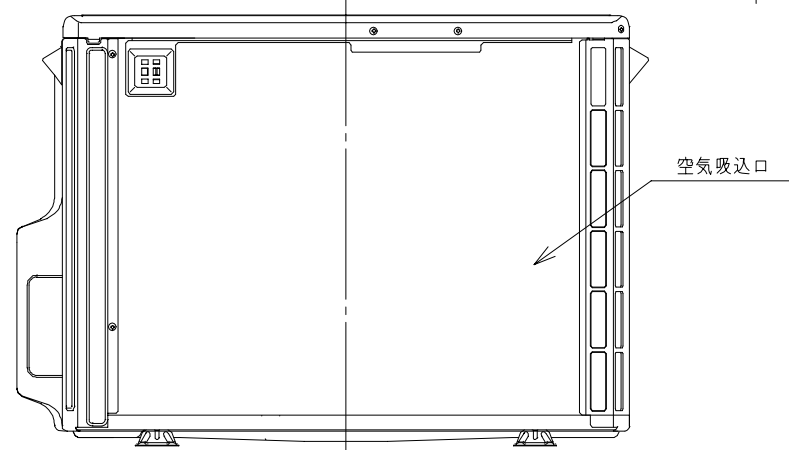
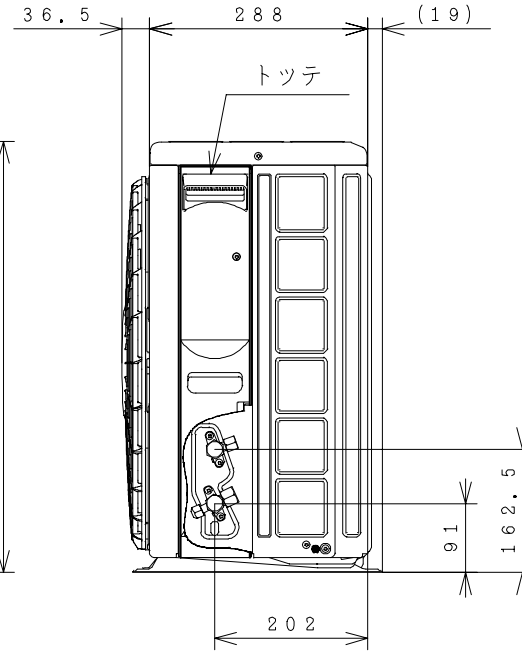
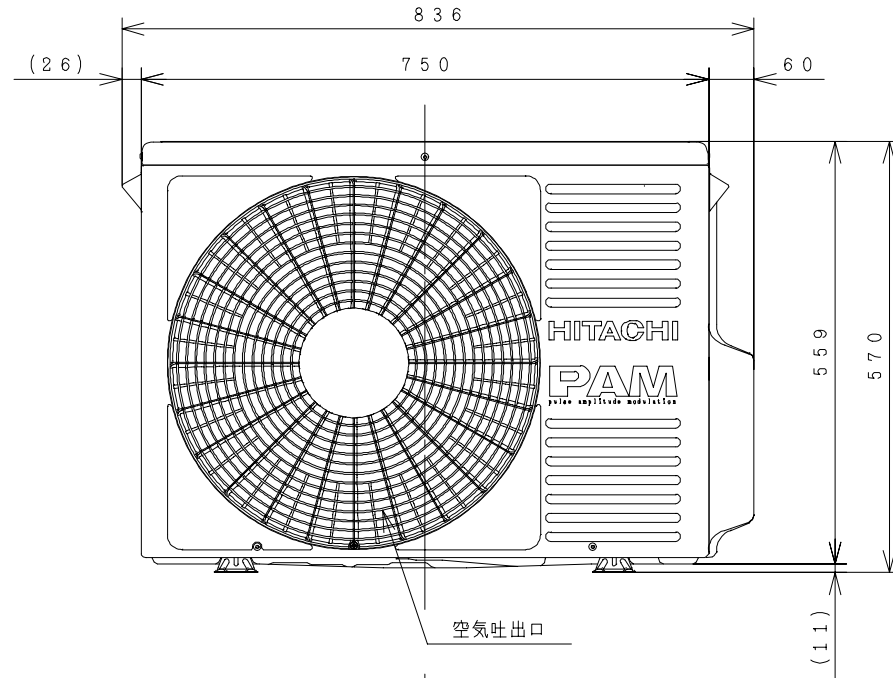
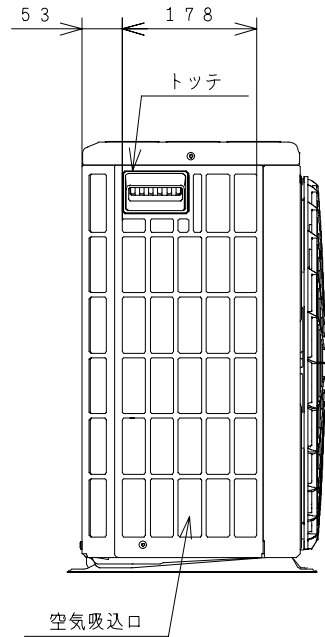
●本仕様は予告なく変更することがあります。

SIGNATURE	DATE	PROJECTION	SCALE	TITLE
DWN. Y. Iizuka	2008-11-03	Hitachi Appliances, Inc. Tokyo Japan	NTS	RAS-JT28YE6:RAC-JT28YE6 構造・寸法図
CHKD. T. Nagata	2008-11-04			
APPD. T. Nagata	2008-11-05			
		TOCHIGI DWG. No.		REGD. REGD 2008 1105
				3YAA BB0015686



BB0015468

室外機



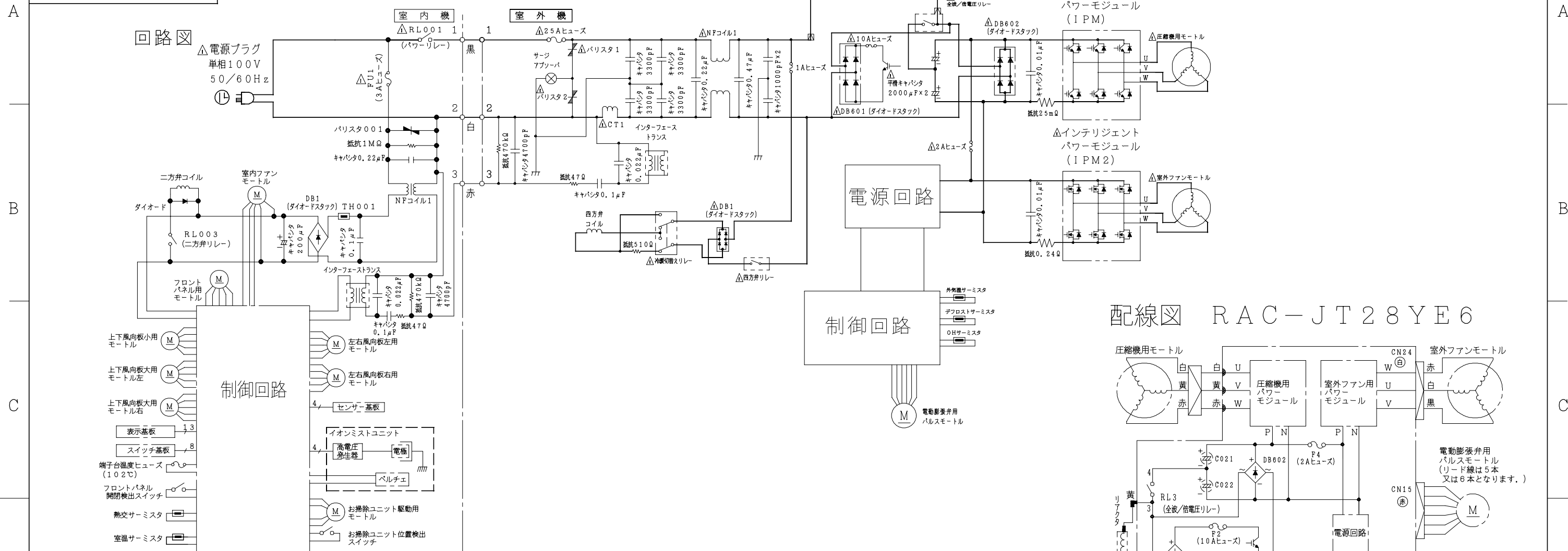
注記

1. 本体の前、後、左、右、上面に上図の<=>印の間隔をあけられ2面以上開放できるところに据え付けてください。

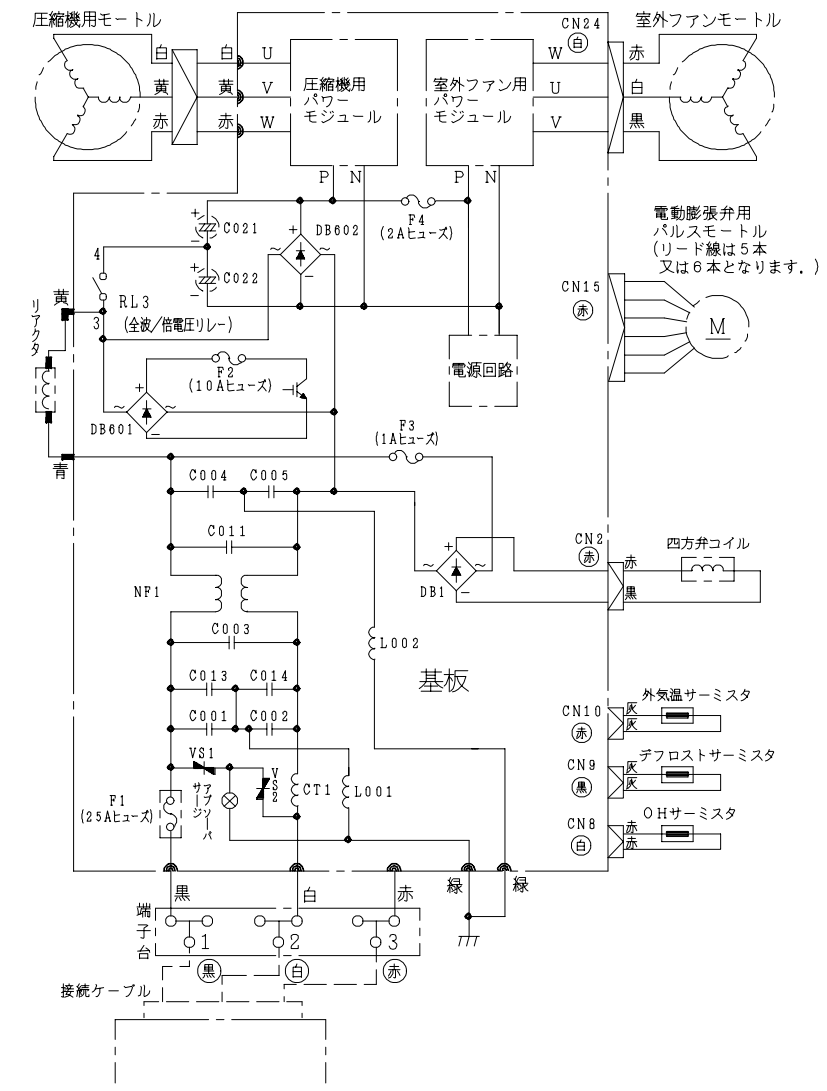
SIGNATURE	DATE	PROJECTION	SCALE	TITLE
DWN. Y. Aoki	2008-10-28	Hitachi Appliances, Inc. Tokyo Japan	NTS	RAS-JT28YE6:RAC-JT28YE6 構造:寸法図
CHKD. Y. Iizuka	2008-10-31			TOCHIGI DWG. No.
APPD. T. Nagata	2008-10-31			3YAA BB0015468



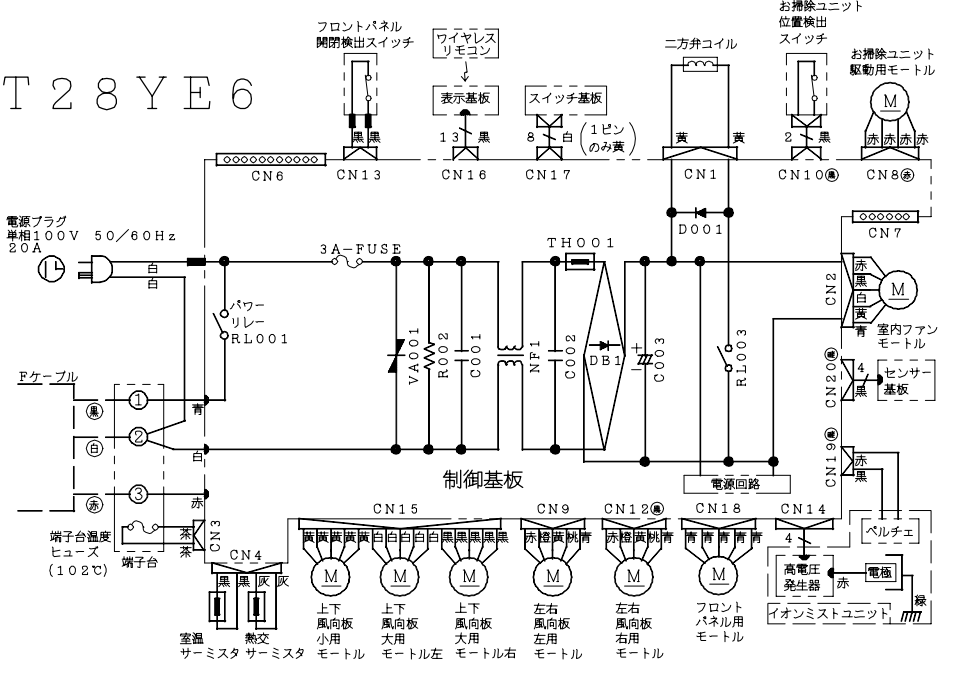
BB0015504



配線図 RAC-JT28YE6



配線図 RAS-JT28YE6



- ・ホームオートメーションを行う場合  
室内基板の[テスト端子]CN6に別売の※1HA接続コードを差込んで※2標準アダプターと接続してください。
  - ・H-LINKに接続する場合  
室内基板の[H-LINK]CN7に別売の※3RACアダプターの端子を差込んでください。
- ※1HA接続コード：部品番号 [RAS-2810RX100] (サービスパーツ)  
 ※2標準アダプター：HA-S100TSA  
 ※3RACアダプター：PSC-6RAD

SIGNATURE	DATE	PROJECTION	SCALE	TITLE
DWN, Y. Aoki	2008-11-04	第一角法	NTS	RAS-JT28YE6:RAC-JT28YE6 回路図:配線図
CHKD, Y. Iizuka	2008-11-04	Hitachi Appliances, Inc. Tokyo Japan		TOCHIGI DWG. No. 3YDA BB0015504
APPD, T. Nagata	2008-11-04			REGD. REGD 2008 1104

