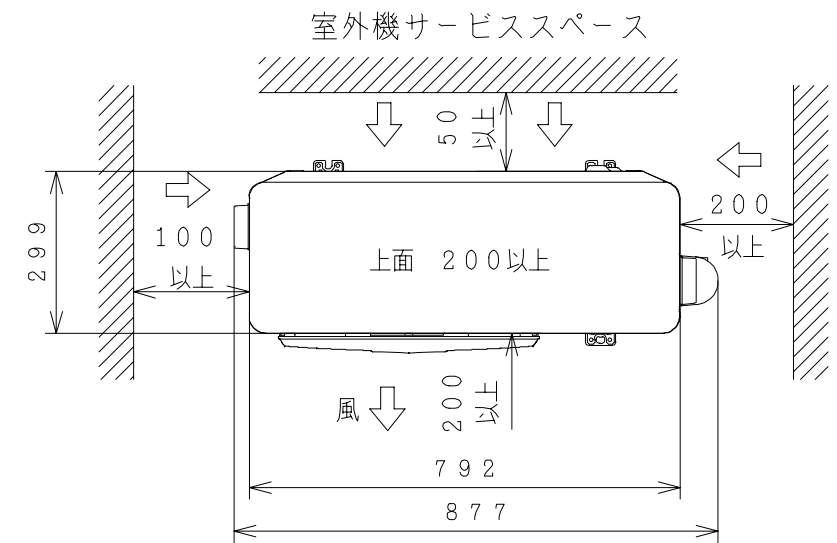
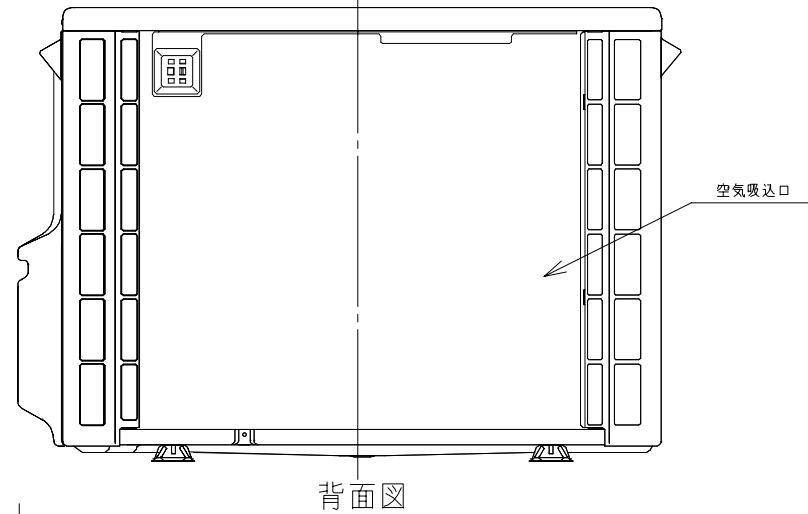
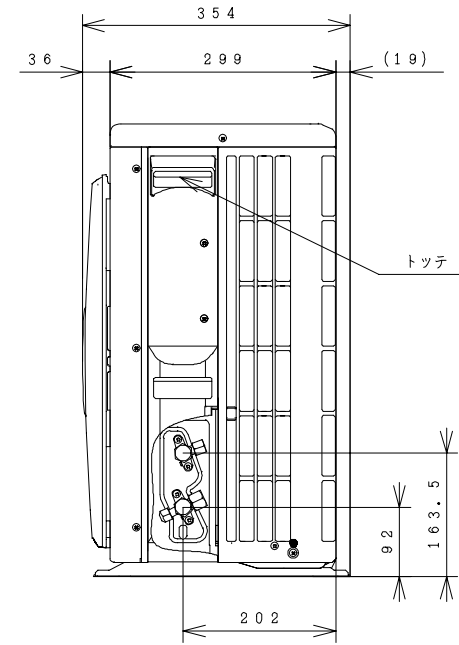
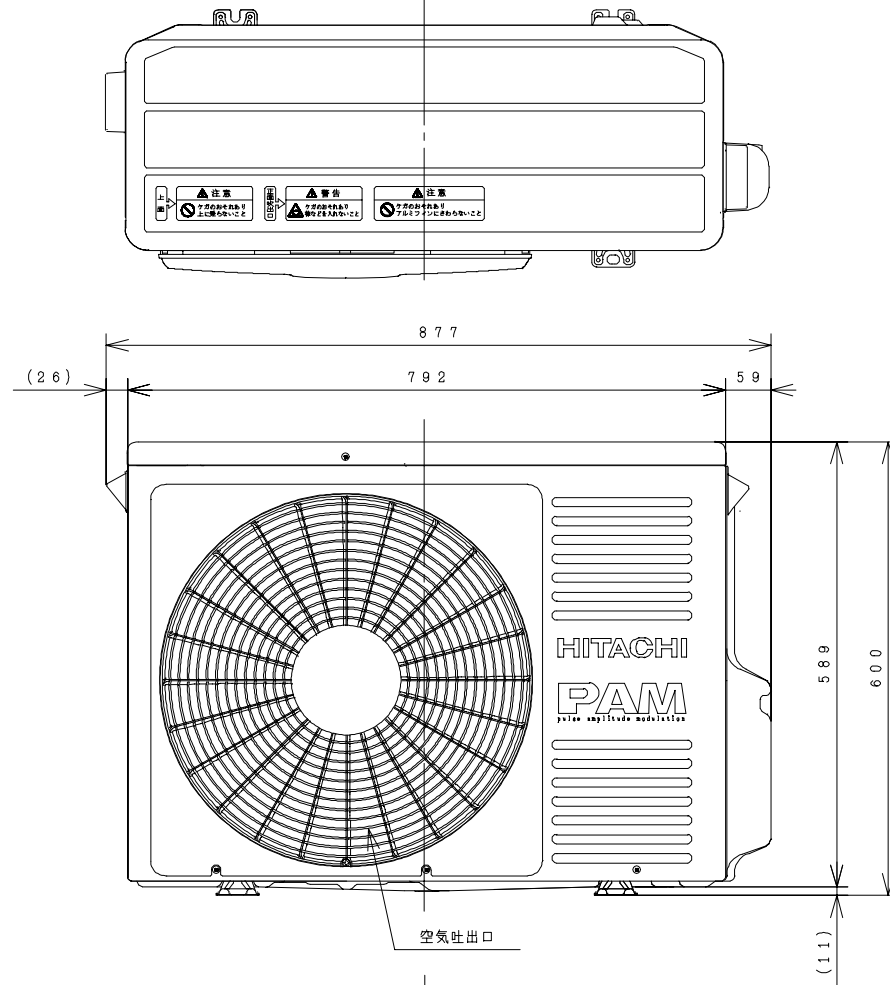
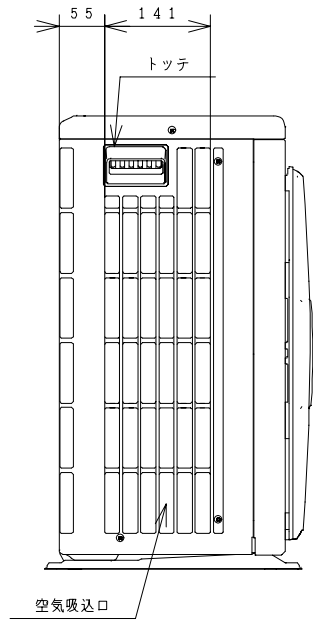


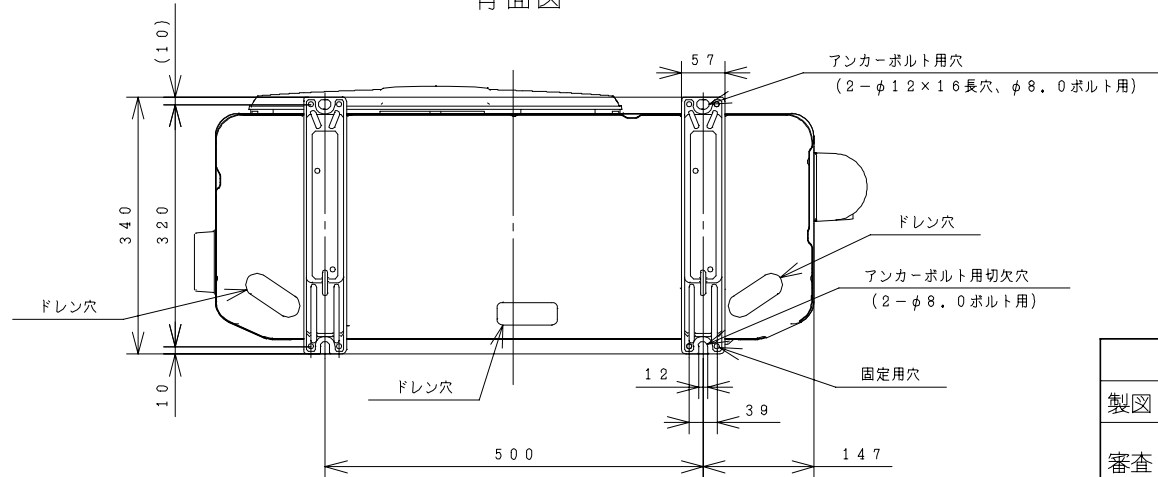
BB0011856

室外機



注記

1. 本体の前、後、左、右、上面に上図の \longleftrightarrow 印の間隔をあけられ2面以上開放できるところに据え付けてください。

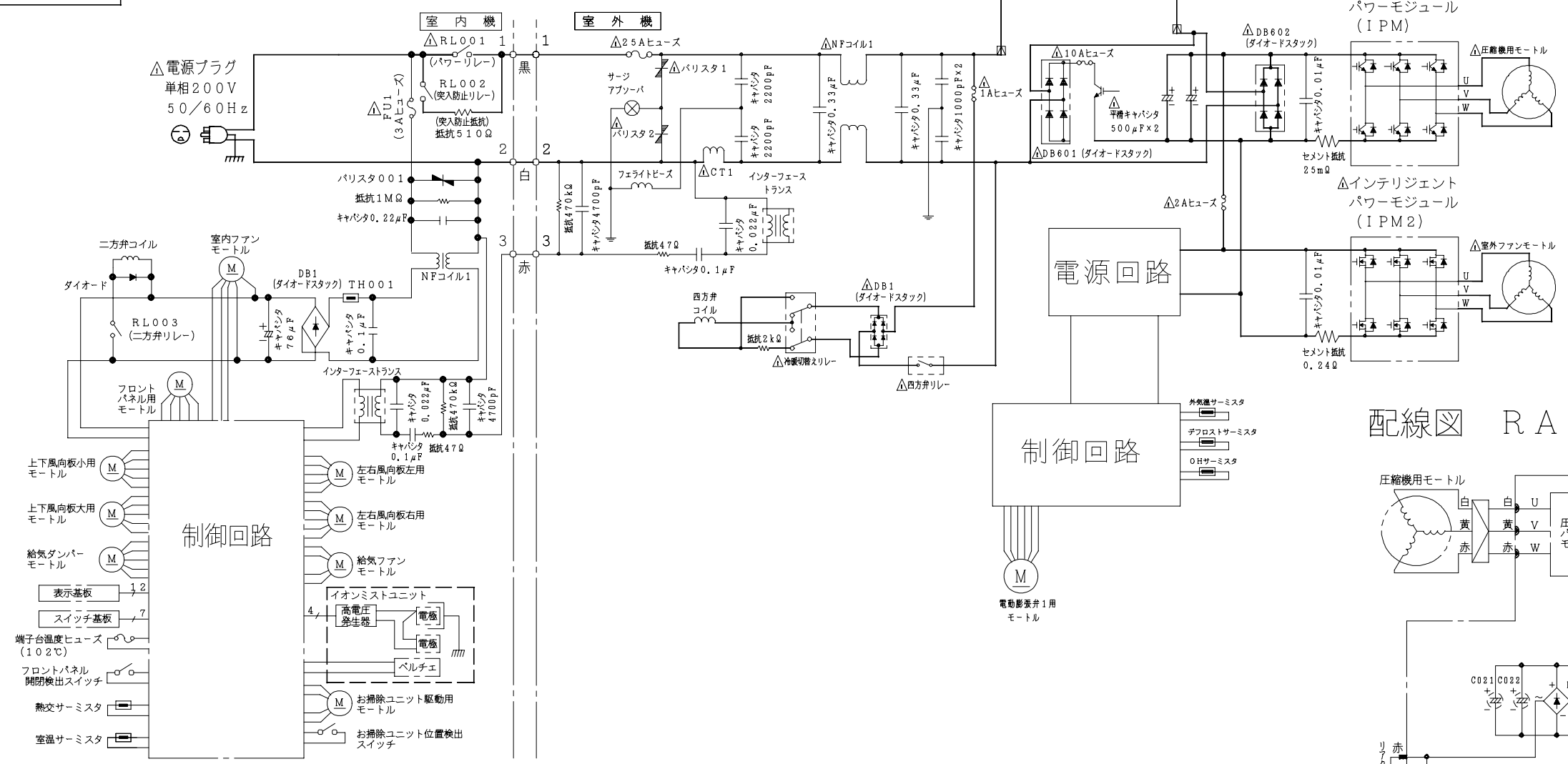


署名	年月日	投影法	尺度	名称
製図 Y. Aoki	2008-02-12		NTS	RAS-X40X2:RAC-X40X2 構造:寸法図
審査 Y. Iizuka	2008-02-13	Hitachi Appliances, Inc. Tokyo Japan		入庫 REGD 2008 0222
承認 N. Miyazaki	2008-02-22			
			栃木図番	3YAA BB0011856

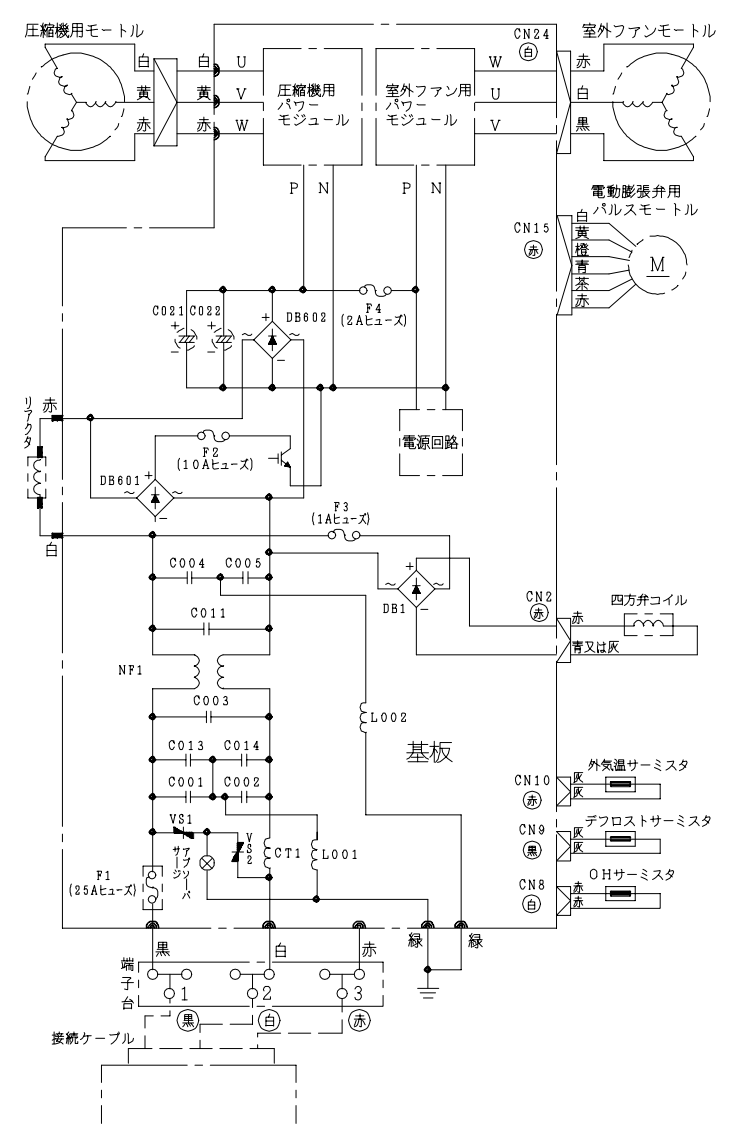


BB0011691

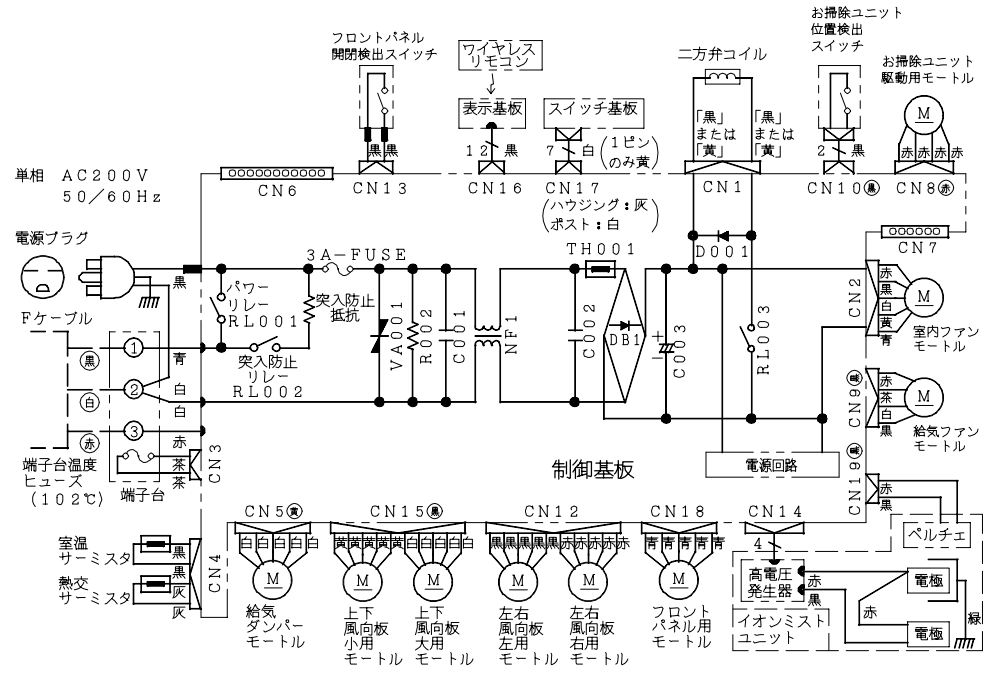
回路図



配線図 RAC-X40X2



配線図 RAS-X40X2



SIGNATURE	DATE	PROJECTION	SCALE	TITLE	
DWN. S. Tokita	2008-02-26		NTS	RAS-X40X2:RAC-X40X2 回路図:配線図	
CHKD. S. Hamada	2008-02-26			Hitachi Appliances, Inc.	TOCHIGI DWG. No.
APPD. N. Miyazaki	2008-02-26			Hitachi Appliances, Inc.	3YDA BB0011691

REGD. REGD. 2008 0226