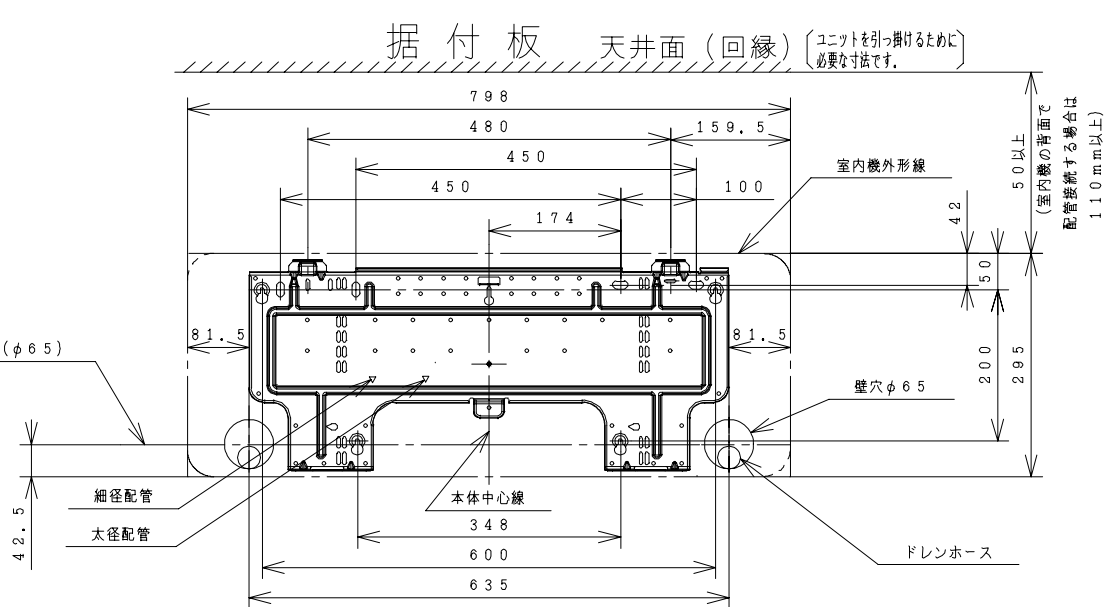
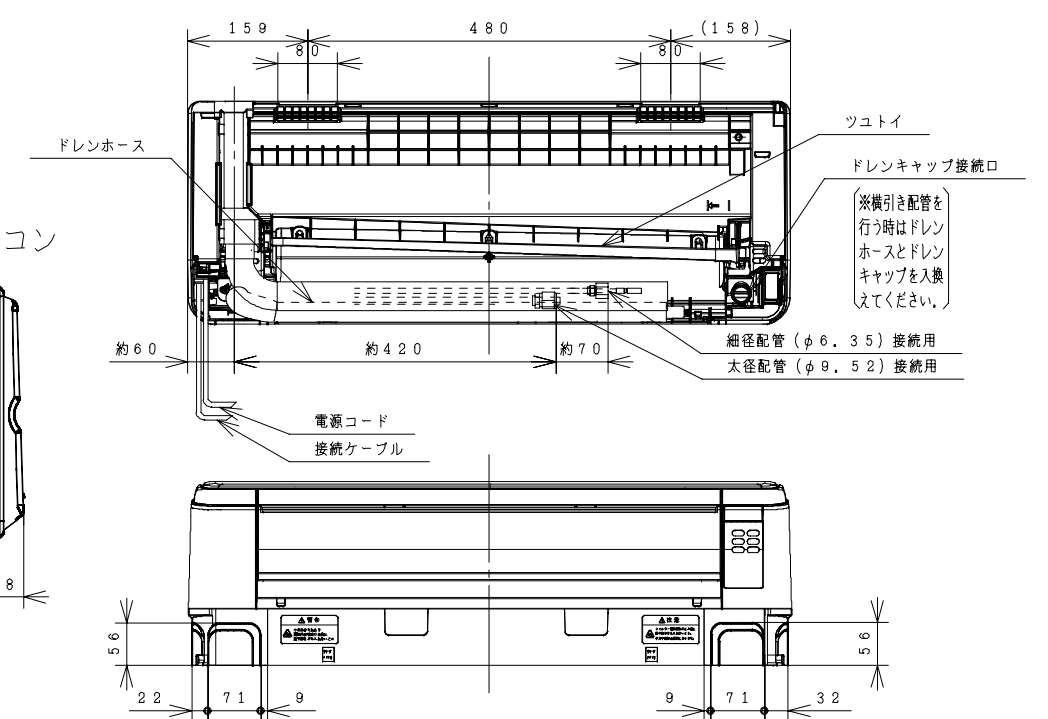
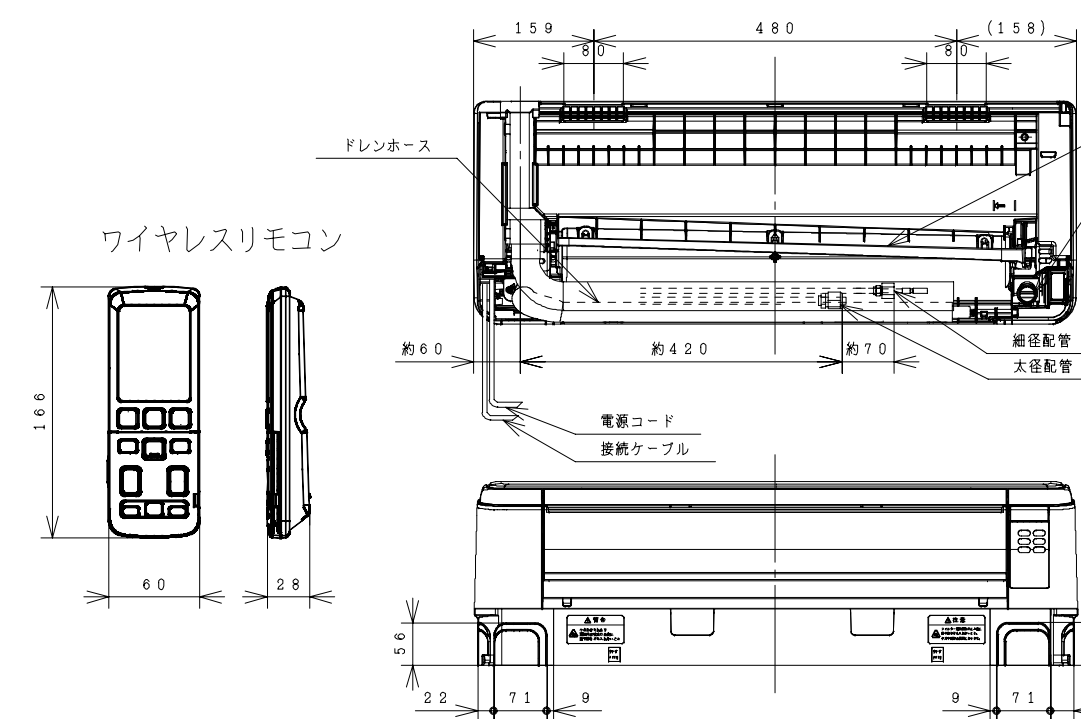
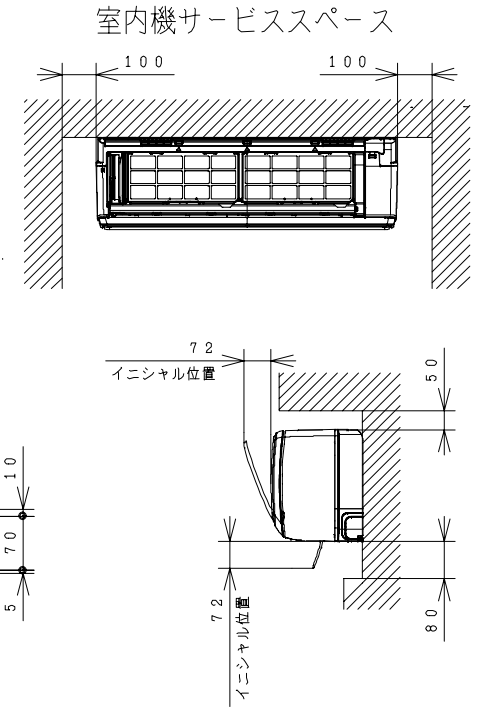
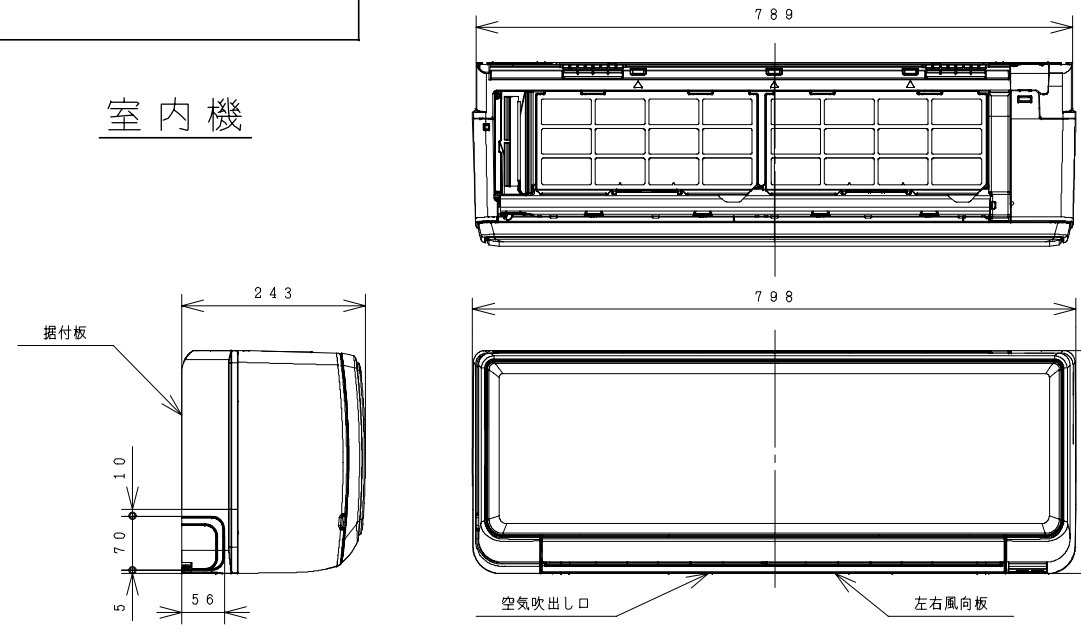


BB0015673

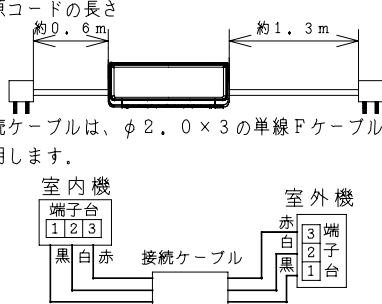
A
B
C
D
E
F



仕様表

項目	形式	室内機	室外機	
		RAS-SX25Y	RAC-SX25Y	
電源	(50/60Hz)	単相100V		
冷凍装置	圧縮機出力 (W)	-	800	
	熱交換器フィン形状	細幅スリット	コルゲート	
	冷媒制御装置	-	電動膨張弁	
	冷媒切換装置	-	四方弁	
配管	冷媒種類	フロン R410A		
	封入量 (g)	1,190 g		
送風装置	過負荷保護装置	自動復帰形		
	配管接続方式	フレア		
電気特性	ファンモータ出力 (W)	25	40	
		貫流ファン	プロペラファン	
	ファン (冷房・暖房)	強風	570 · 600	1,590 · 1,530
		弱風	500 · 540	-
消費電力 (W)	冷房	435 (70 ~ 900)	-	
	暖房	465 (65 ~ 1,490)	-	
力率 (%)	冷房	93	-	
	暖房	93	-	
始動電流 (A)	冷房	4.7	-	
	暖房	5.0	-	
接続ケーブルの本数	電源プラグ	容量 (V-A) 125V-15A		
	形状	㊶		
冷房特性	冷房能力 (kW)	2.5 (0.5~3.4)		
	除湿能力 (ℓ/h)	1.4		
	冷房のめやす	7~10畳 (11~17m ²)		
暖房特性	暖房能力 (kW)	ヒータON	-	
	ヒータOFF	2.8 (0.5~6.1)		
機能的	電気ヒーター (W)	低温 4.4		
	暖房のめやす	6~8畳 (10~13m ²)		
表示ランプ	据付方式	背面引掛		
	主操作スイッチ	プッシュボタン (ワイヤレス) RAR-3Y3		
風速切換	表示ランプ	運転、タイマー、みはり、クリーン、ミスト、センサー		
	色調 (近似マンセルNO.)	自動、強風、弱風、微風、静	自動、強風、弱風、微風、静	
外形寸法 (mm)	高さ	295	570	
	幅	798	750 (+86)	
製品質量 (kg)	奥行	243	288 (+56)	
	質量	12	36	
騒音 (dB) (冷房・暖房)	強風	45 · 47	45 · 45	
	弱風	34 · 35	-	
	微風	28 · 30	-	
ドレン接続口 (外径φmm)	静	21 · 22	-	
	付属品	16		
電源コード長さ (m)	左/右	0.6/1.3	-	

- 注記
- 室内機のサービススペースは上記寸法が必要です。カーテンレール、カーテンボックス等の上に設置する場合は、風の流れを損なわない寸法を確保してください。
 - 配管は太径、細径とも断熱してあるものを使用します。
 - 配管は長さ20m以内です。
 - 室内・室外機の配管落差は10m以内です。
 - プラグの形状 ㊶
 - 電源コードの長さ 約0.6m
 - 接続ケーブルは、φ2.0×3の単線Fケーブルを使用します。



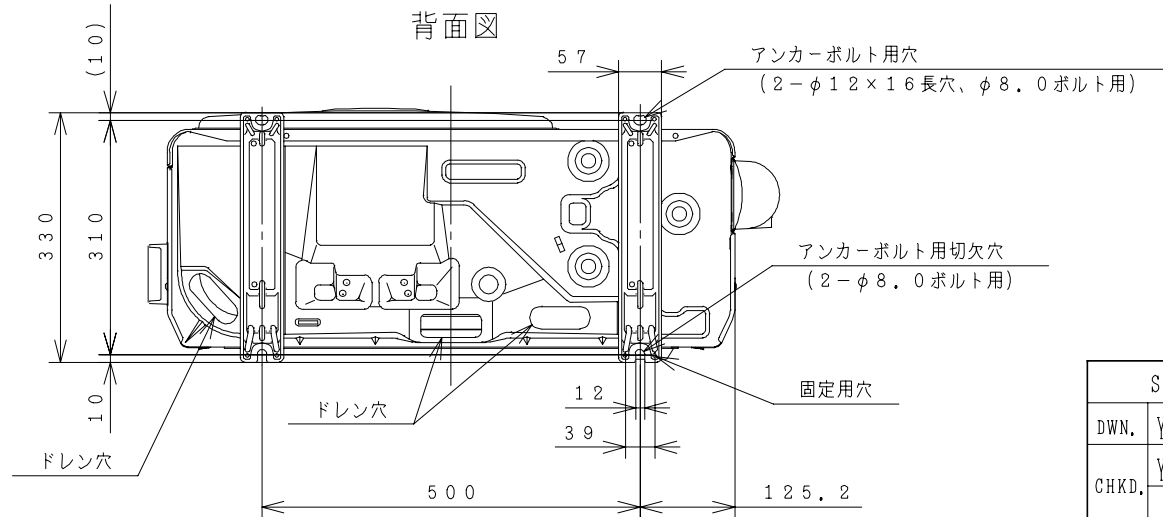
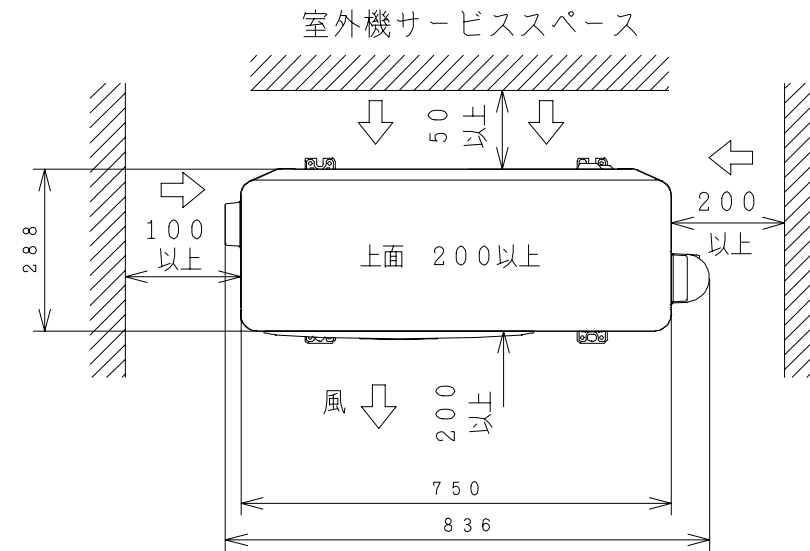
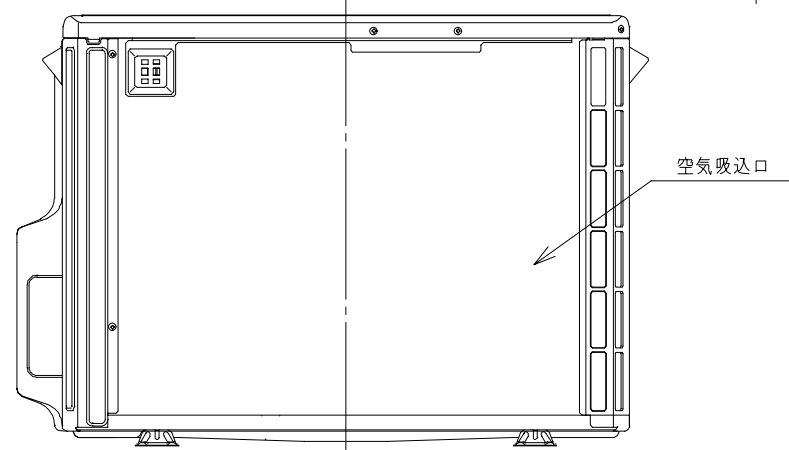
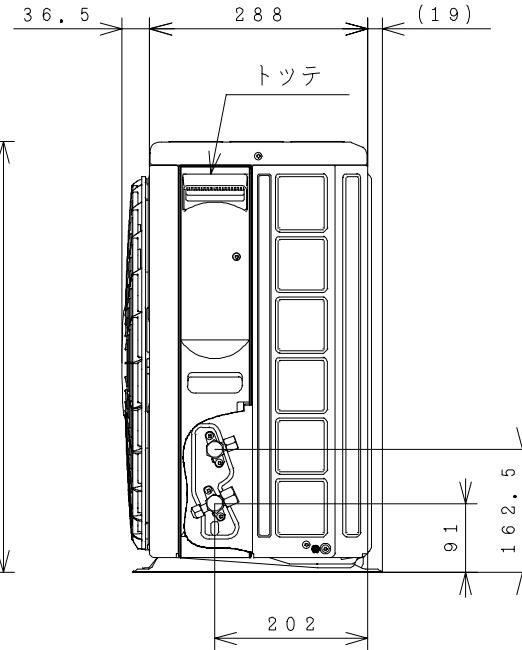
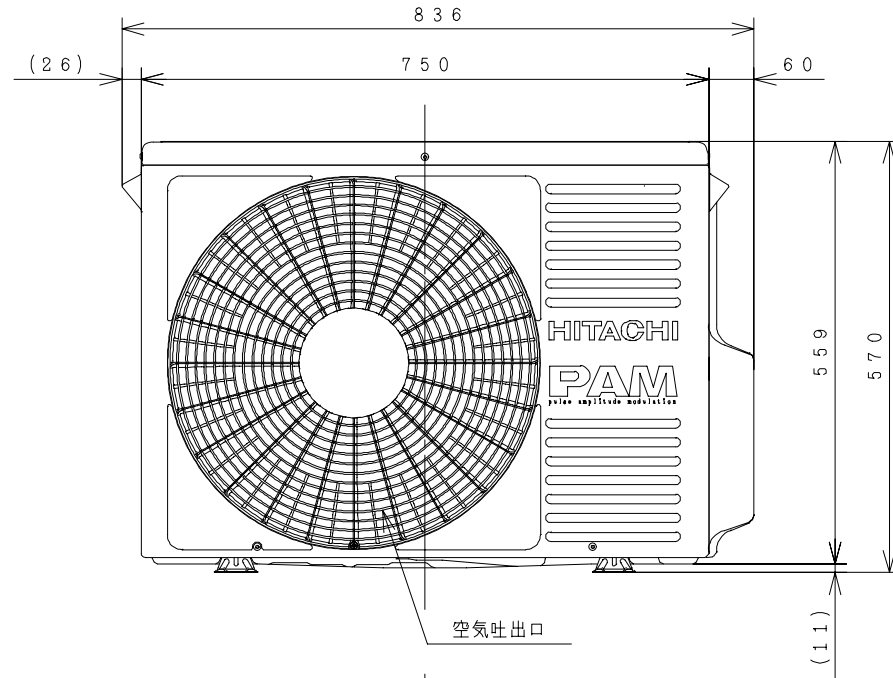
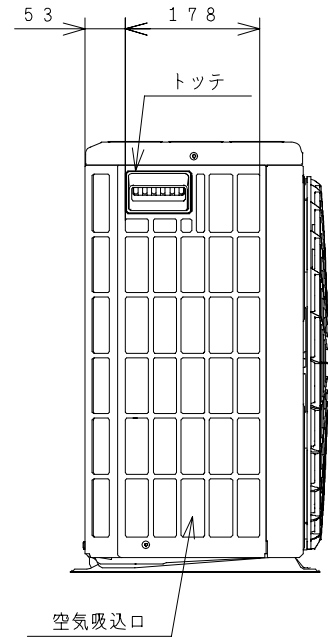
SIGNATURE	DATE	PROJECTION	SCALE	TITLE
DWN, Y. Iizuka	2008-11-03	Hitachi Appliances, Inc. Tokyo Japan	NTS	RAS-SX25Y:RAC-SX25Y 構造・寸法図
CHKD, T. Nagata	2008-11-04			
APPD, T. Nagata	2008-11-05			

TOCHIGI DWG. No.	REGD. REGD. 2008 1105
3YAA BB0015673	

●本仕様は予告なく変更することがあります。

BB0015451

室外機



注記

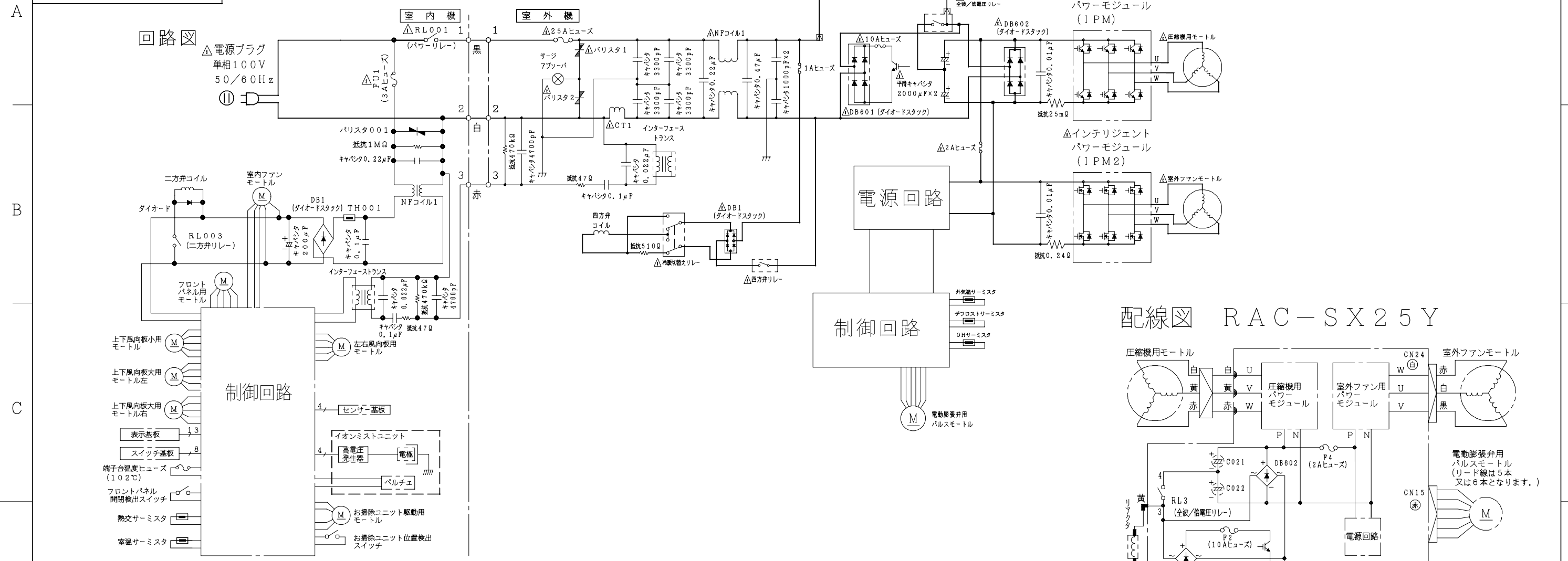
1. 本体の前、後、左、右、上面に上図の↔印の間隔をあけられ2面以上開放できるところに据え付けてください。

SIGNATURE	DATE	PROJECTION	SCALE	TITLE	
DWN. Y. Aoki	2008-10-28		NTS	RAS-SX25Y:RAC-SX25Y 構造:寸法図	
CHKD. Y. Iizuka	2008-10-31			Hitachi Appliances, Inc. Tokyo Japan	TOCHIGI DWG. No.
APPD. T. Nagata	2008-10-31				3YAA BB0015451

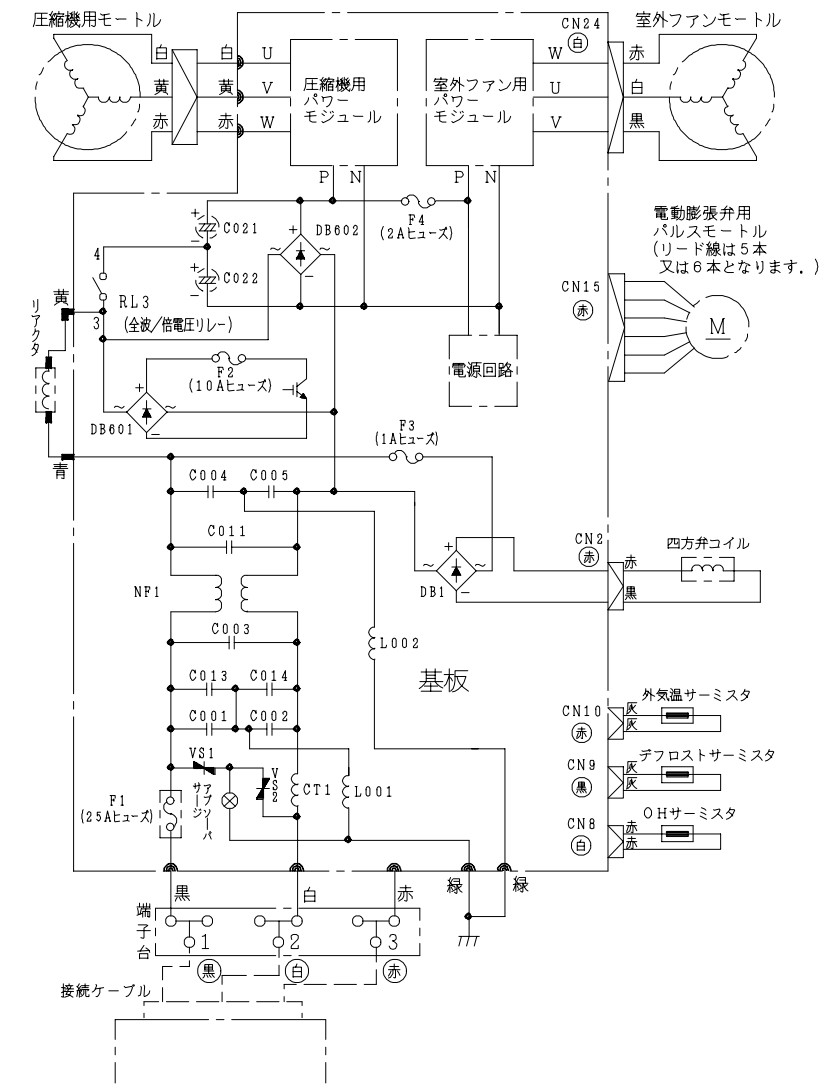
REGD.
REGD
2008
1031



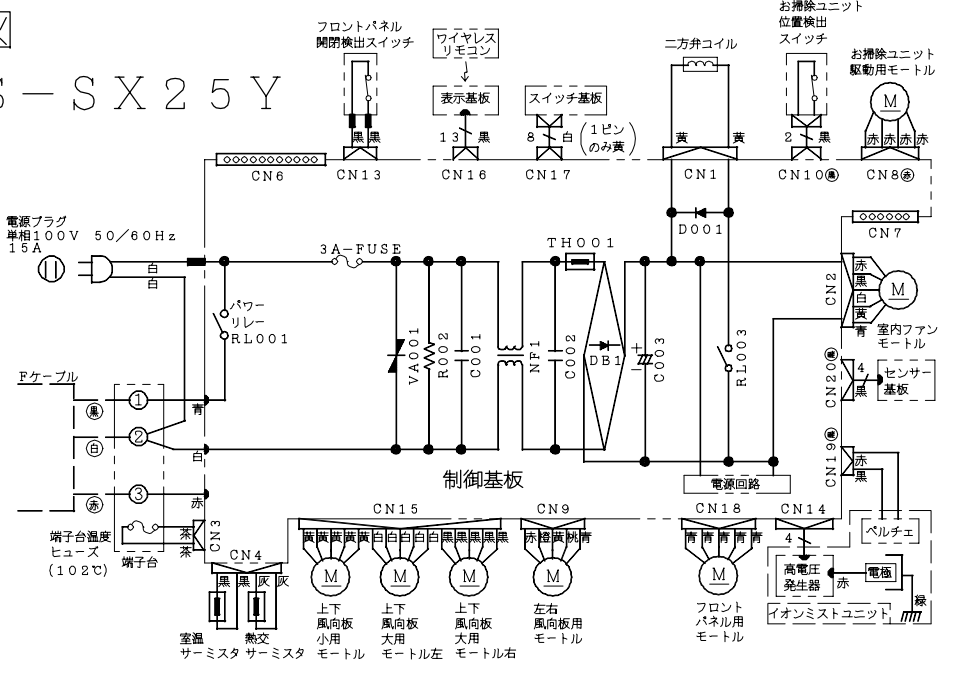
BB0015487



配線図 RAC-SX25Y



配線図 RAS-SX25Y



- ・ホームオートメーションを行う場合
室内基板の[テスト端子]CN6に別売の※1HA接続コードを差込んで※2標準アダプターと接続してください。
- ・H-LINKに接続する場合
室内基板の[H-LINK]CN7に別売の※3RACアダプターの端子を差込んでください。
- ※1HA接続コード：部品番号[RAS-2810RX100] (サービスパーツ)
- ※2標準アダプター：HA-S100TSA
- ※3RACアダプター：PSC-6RAD

SIGNATURE	DATE	PROJECTION	SCALE	TITLE
DWN, Y. Aoki	2008-11-04	第一角	NTS	RAS-SX25Y:RAC-SX25Y 回路図:配線図
CHKD, Y. Iizuka	2008-11-04	Hitachi Appliances, Inc. Tokyo Japan		TOCHIGI DWG. No. 3YDA BB0015487
APPD, T. Nagata	2008-11-04			REGD. REGD 2008 1104