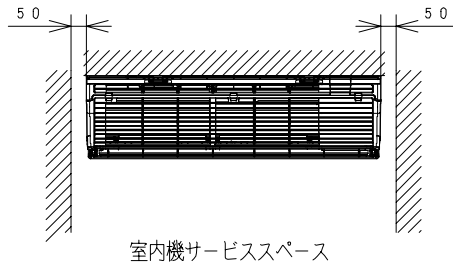
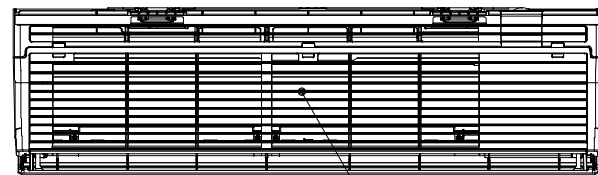
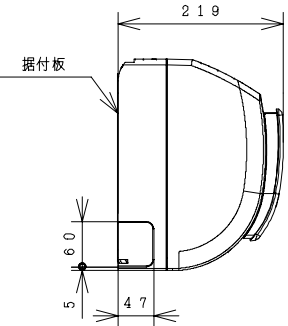


3YAAA7083

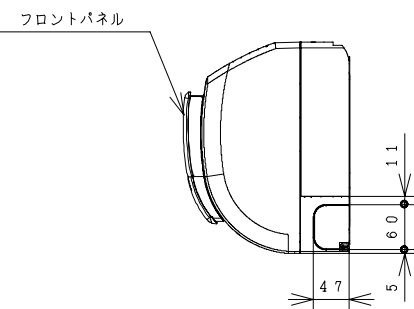
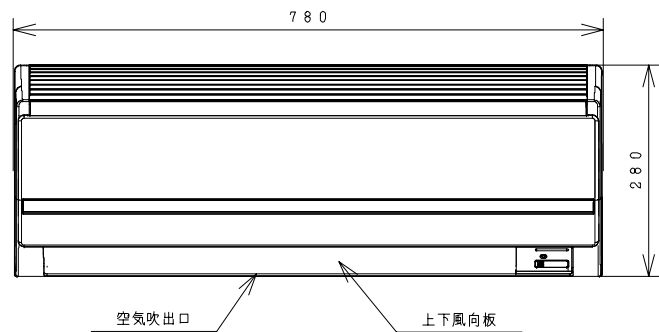
室内機



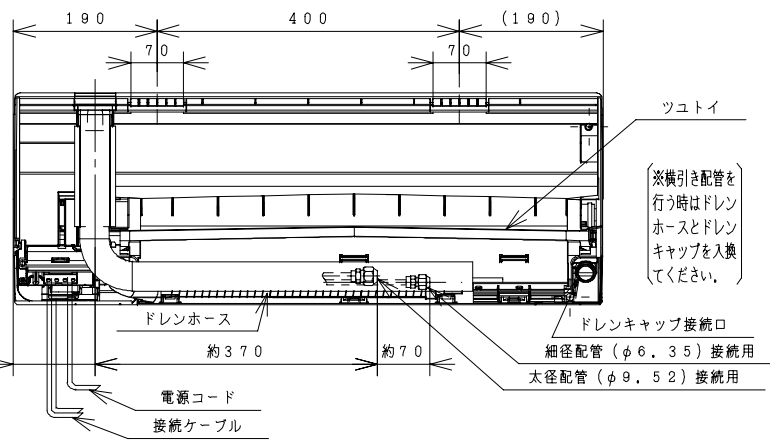
室内機サービススペース



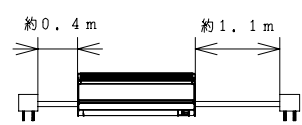
ワイヤレスリモコン



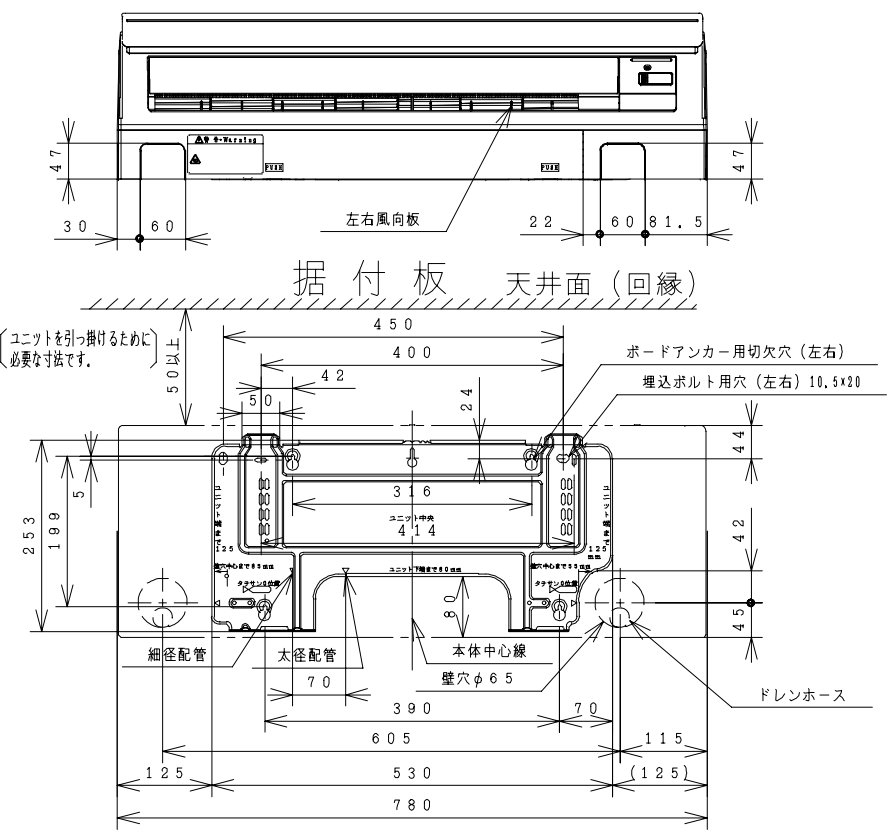
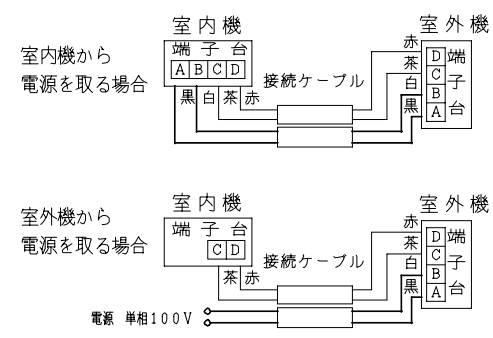
フロントパネル



- 注記
- 室内機のサービススペースは左・右・上が50mm必要です。カーテンレール、カーテンボックス等の上に設置する場合は、風の流れを損なわない寸法を確保してください。
 - 配管は太径、細径とも断熱してあるものを使用します。
 - 配管は長さ20m以内です。
 - 室内・室外機の配管落差は10m以内です。
 - プラグの形状①
 - 電源コードの長さ



7. 接続ケーブルは、電源側がφ2.0×2、制御側がφ1.6×2またはφ2.0×2の単線Fケーブルを使用します。



仕様表

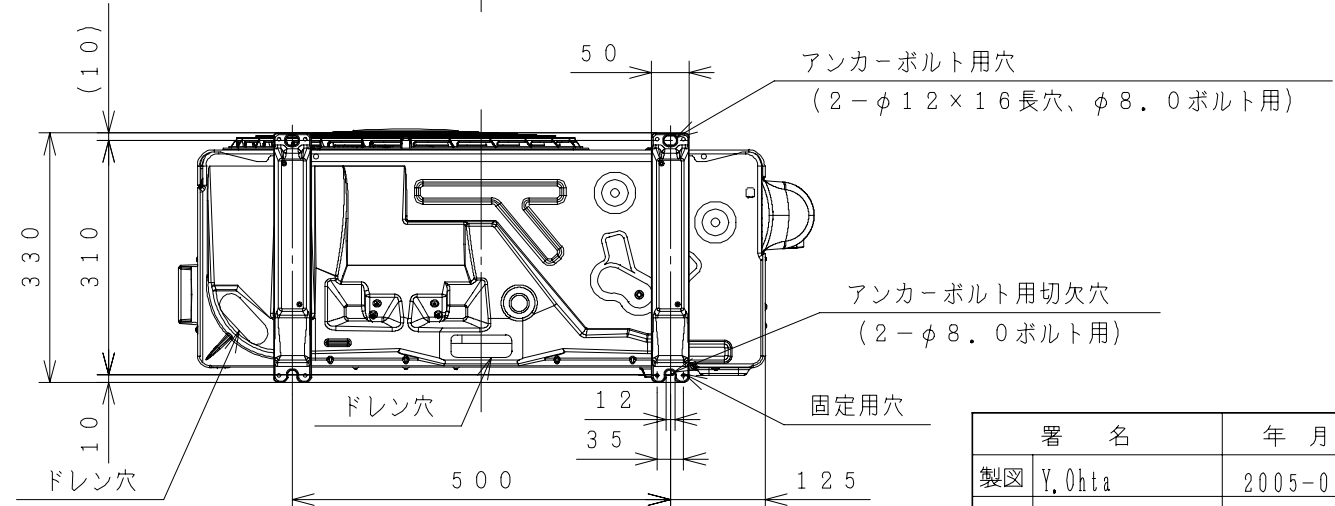
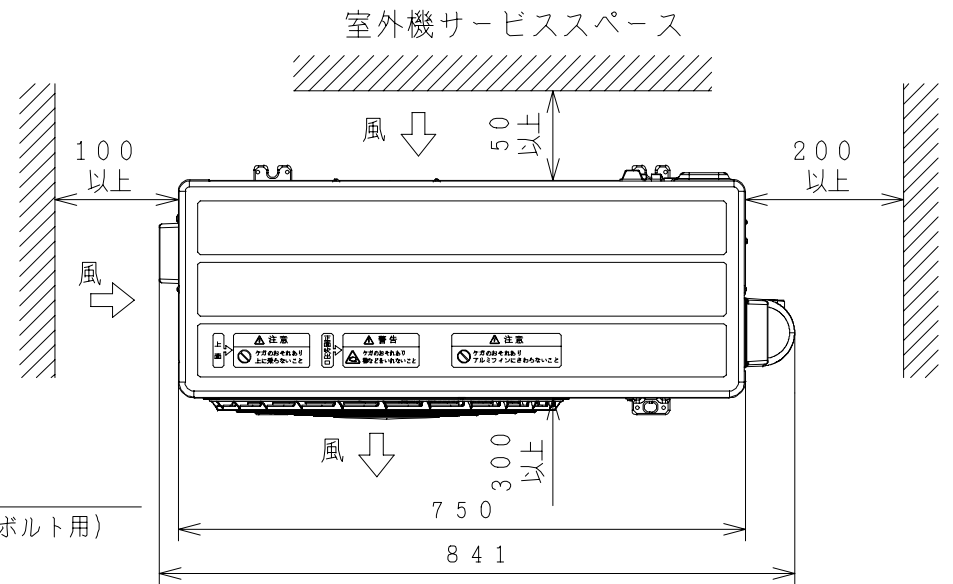
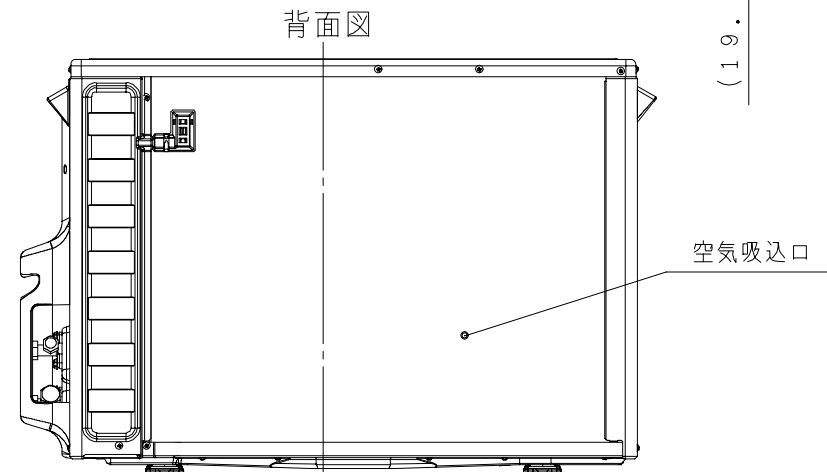
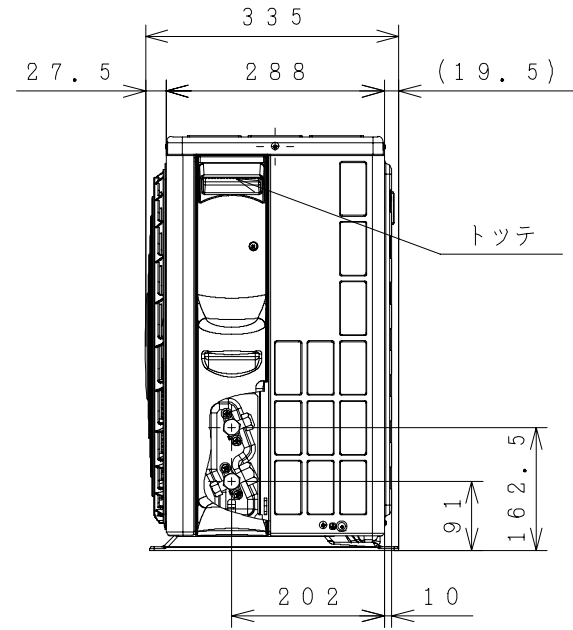
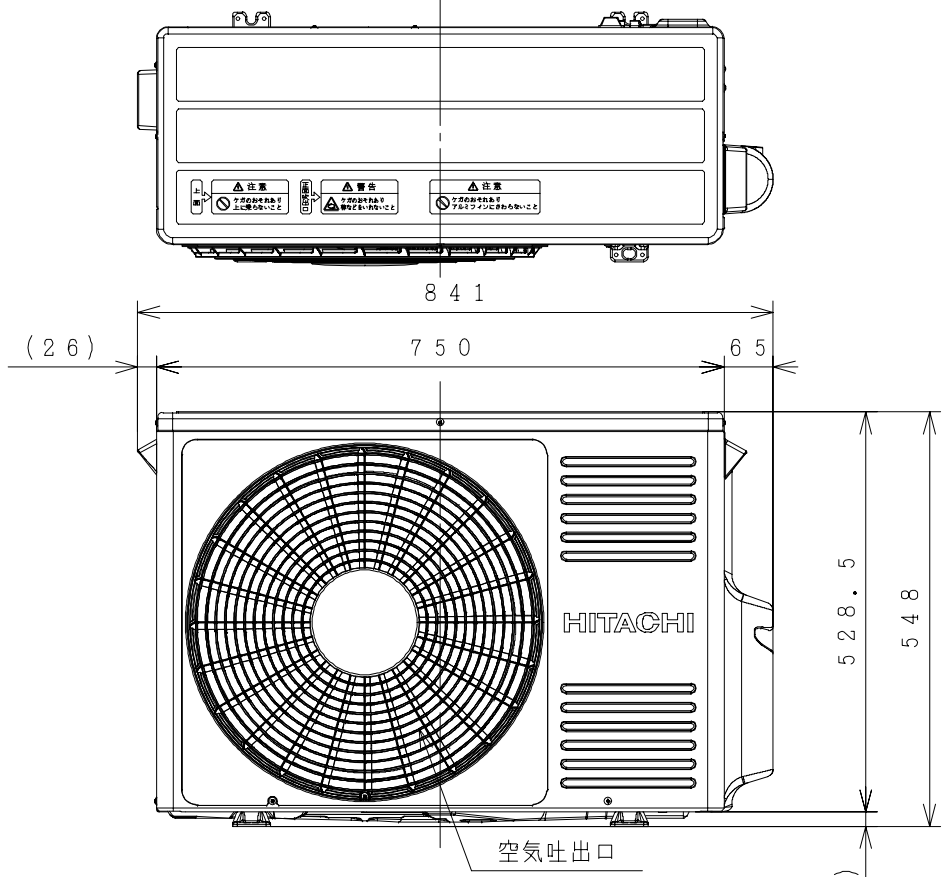
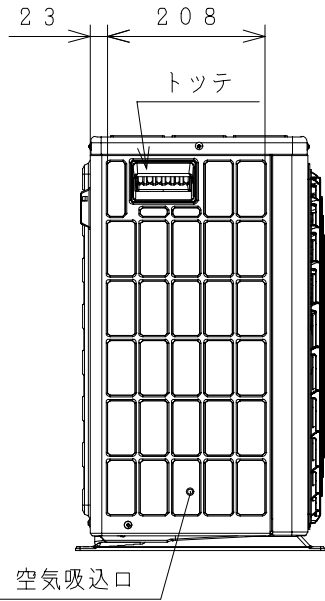
項目	形式	室内機	室外機		
		RAS-HJ36T	RAC-HJ36T		
電源	(50/60Hz)	単相100V			
冷凍装置	圧縮機出力(W)	-	800		
	熱交換器フィン形状	スリット	コルゲート		
	冷媒制御装置	-	電動膨張弁		
	冷媒切換装置	-	四方弁		
	冷媒種類	フロン R410A			
	過負荷保護装置	自動復帰形			
配管	配管接続方式	フレア			
	パイプ径(外径φmm)	細径	6.35		
	太径	9.52			
	配管セット	HP-2340F, HP-2370F			
送風装置	ファンモータ出力(W)	25	40		
	ファン(冷房・暖房)	種類	貫流ファン	プロペラファン	
		風量(m³/h)	強風	600・620	2,040・1,740
		弱風	510・560	-	
微風	450・500	-			
電気特性	運転電流(A)	冷房	11.5		
		暖房	ヒータ ON ヒータ OFF	- 10.7 (最大 15.0)	
	消費電力(W)	冷房	1,035 (155~1,200)		
		暖房	ヒータ ON ヒータ OFF	- 960 (115~1,180)	
	力率(%)	冷房	90		
		暖房	ヒータ ON ヒータ OFF	- 90	
始動電流(A)	冷房	11.5			
	暖房	10.7			
接続ケーブルの本数	4				
電源プラグ	容量(V-A)	125V-15A			
	形状	①			
冷房特性	冷房能力(kW)	3.6 (0.9~4.0)			
	除湿能力(l/h)	1.9			
	冷房のめやす	10~15畳 (16~25m²)			
暖房特性	暖房能力(kW)	ヒータ ON	-		
		ヒータ OFF	4.2 (0.9~5.1)		
	電気ヒーター(W)	低温	3.7		
暖房のめやす	9~12畳 (15~19m²)				
機能	据付方式	背面引掛			
	主操作スイッチ	プッシュボタン(ワイヤレス)RAR-2V1			
	表示ランプ	除湿・運転・タイマー			
風速切換	自動、強風、弱風、微風、静				
色調(近似マンセルNO.)	ホワイト(N9)	Tベージュ(5Y7/2)			
外形寸法(mm)	高さ	280	548		
	幅	780	750+91		
	奥行	219	288+47		
製品質量(kg)	9.5	3.2			
騒音(dB)(冷房・暖房)	強風	46・47	47・48		
	弱風	37・38	-		
	微風	33・35	-		
ドレン接続口(外径φmm)	16				
付属品	壁掛据付部品一式				
電源コード長さ(m)	左/右	0.4/1.1	-		

●本仕様は予告なく変更することがあります。

署名	年月日	投影法	尺度	名称
製図 Y. Ohta	2005-01-12	第一角法	NTS	RAS-HJ36T:RAC-HJ36T 構造:寸法図
審査 N. Takahashi	2005-01-12	Hitachi Appliances, Inc. Tokyo Japan		
承認 N. Takahashi	2005-01-12			
GAD		桁木図番		入庫 REGD
		3YAAA7083		2005-01-14

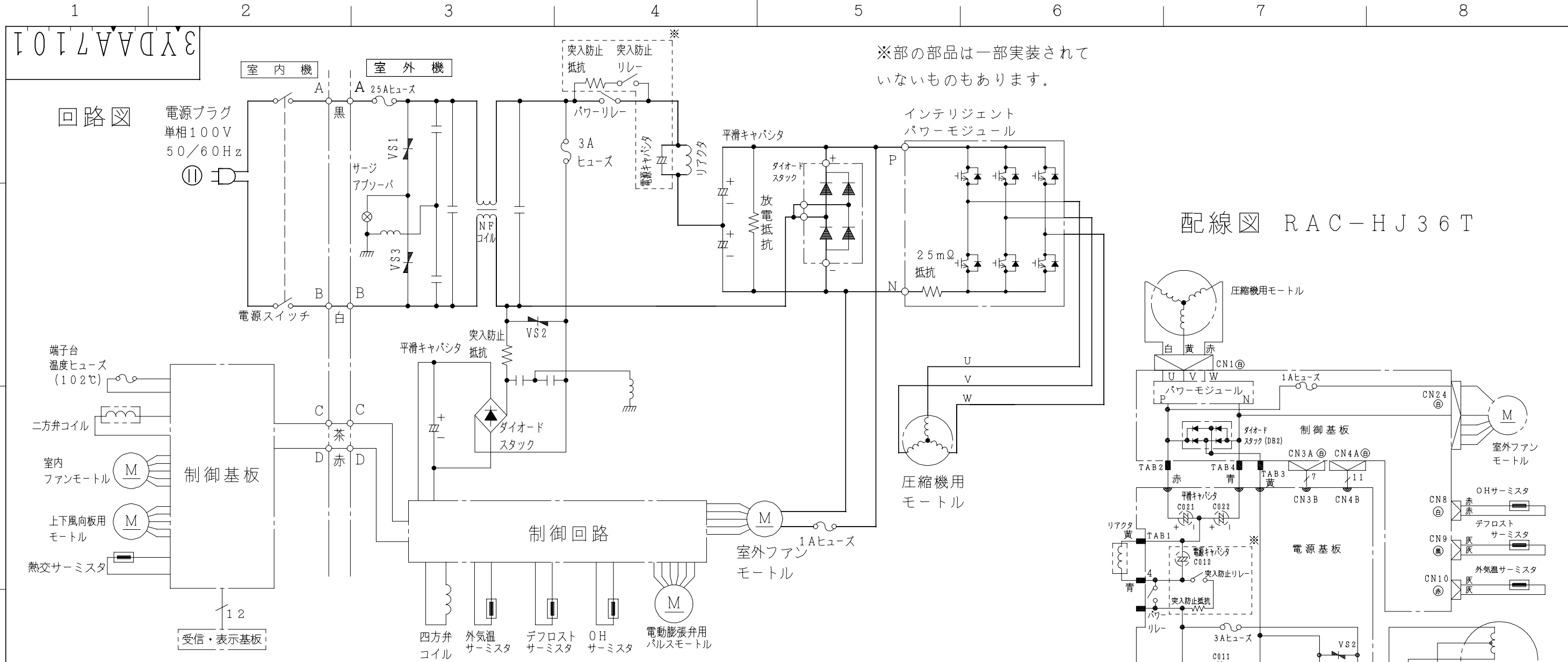
3YAAA7084

室外機



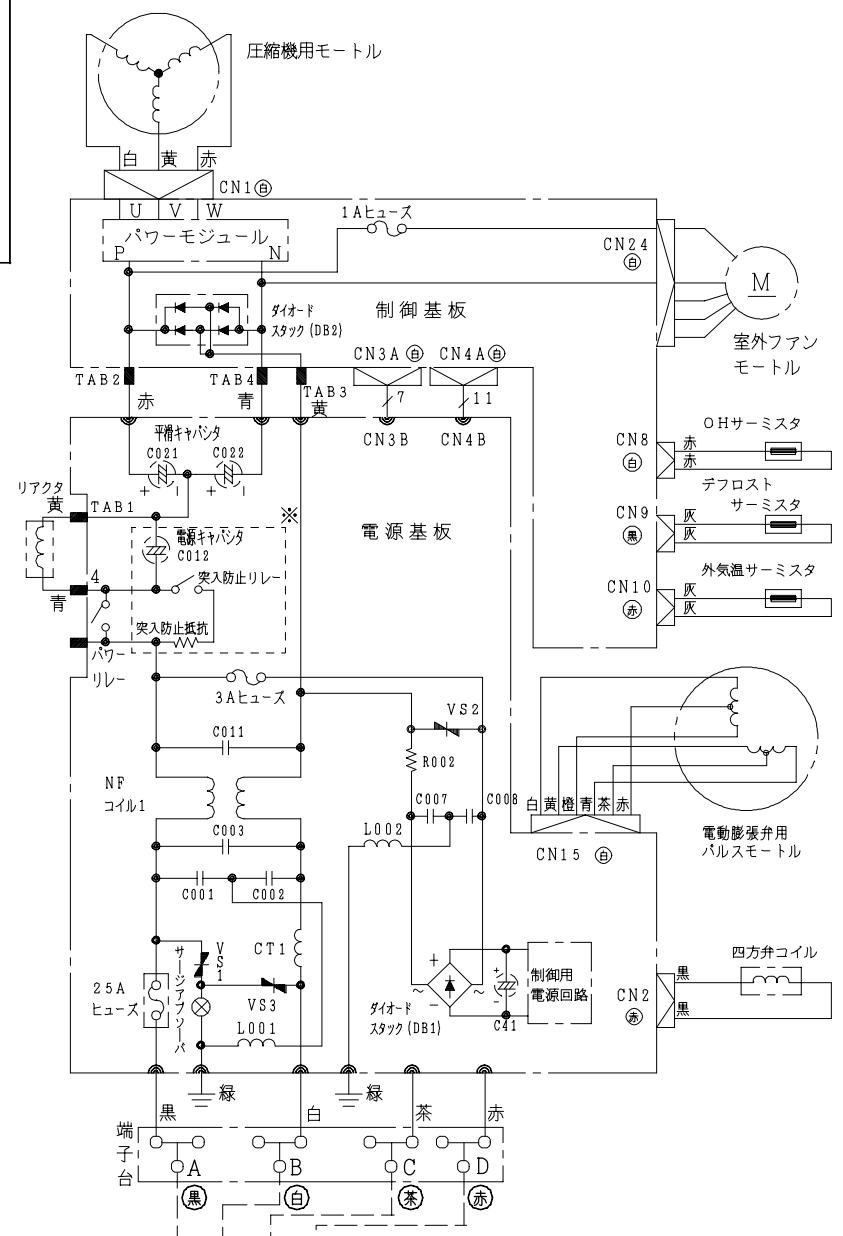
注記
・1. 本体の左、右、前、後に上図の←→印の間隔をあけられ
2面以上開放できるところに据え付けてください。

署名	年月日	投影法	尺度	名称
製図 Y.Ohta	2005-01-12		NTS	RAS-HJ36T:RAC-HJ36T 構造:寸法図
審査 N.Takahashi	2005-01-12	Hitachi Appliances, Inc. Tokyo Japan		
承認 N.Takahashi	2005-01-12			
GAD				入庫 REGD 2005-01 14
				3YAAA7084



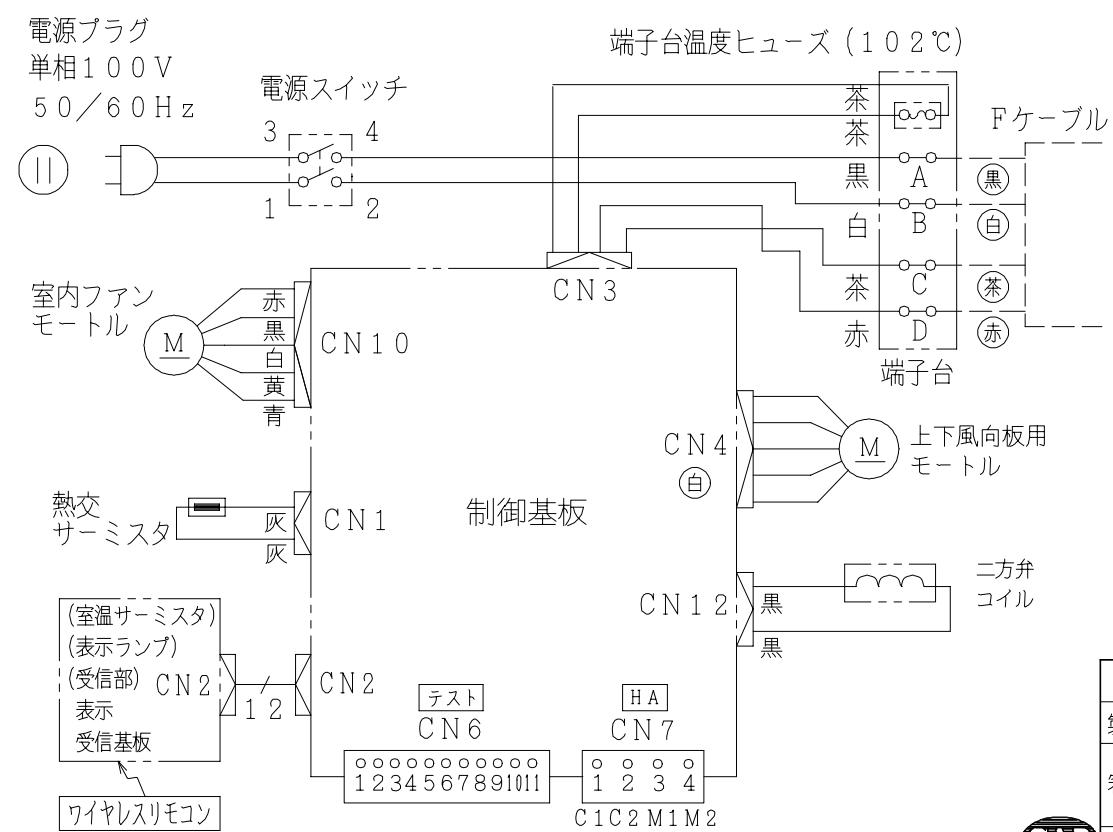
※部の部品は一部実装されていないものもあります。

配線図 RAC-HJ36T



※部の部品は一部実装されていないものもあります。

配線図 RAS-HJ36T



署名	年月日	投影法	尺度	名称
製図 Y. Ohta	2005-01-20	Hitachi Appliances, Inc. Tokyo Japan	NTS	RAS-HJ36T:RAC-HJ36T 回路図:配線図
審査 Y. Miura	2005-01-25			
承認 N. Miyazaki	2005-01-25			

入力 REGD 2005-01 27	3YDAA7101
-----------------------------	-----------