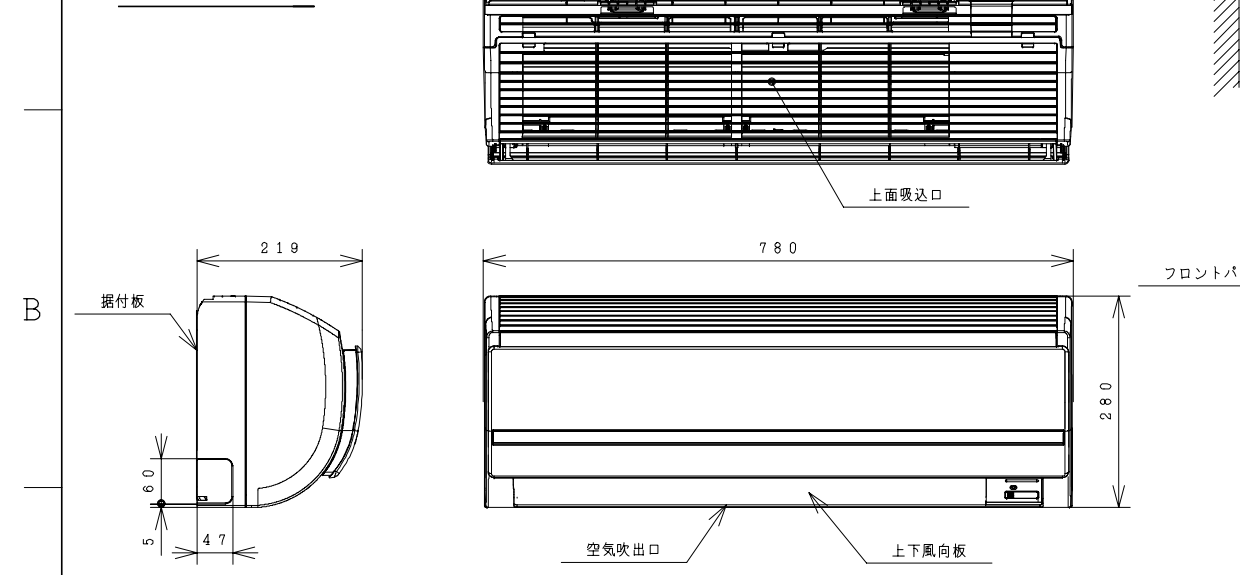
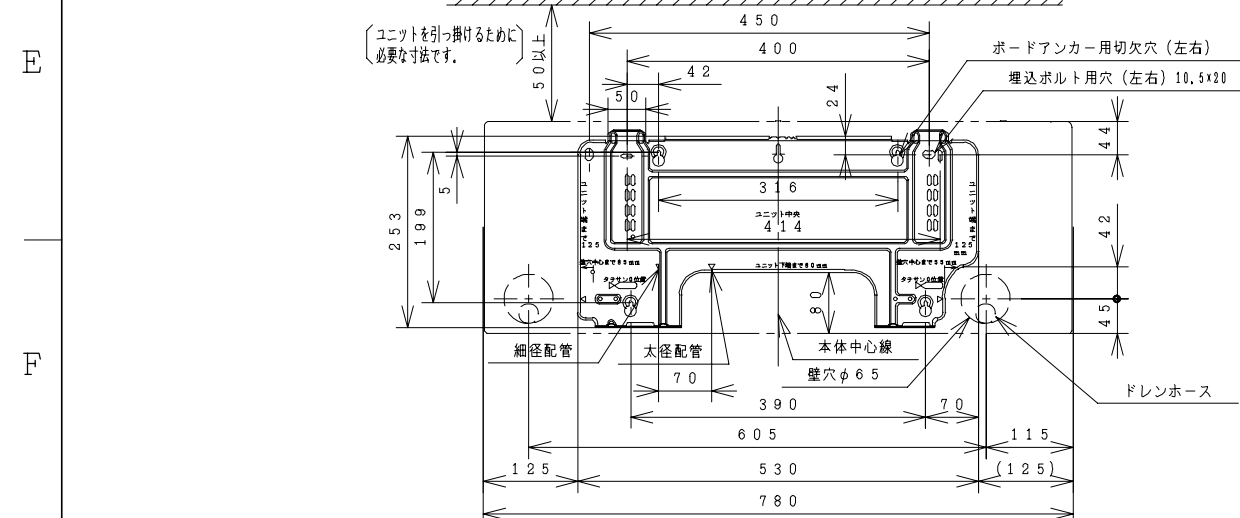
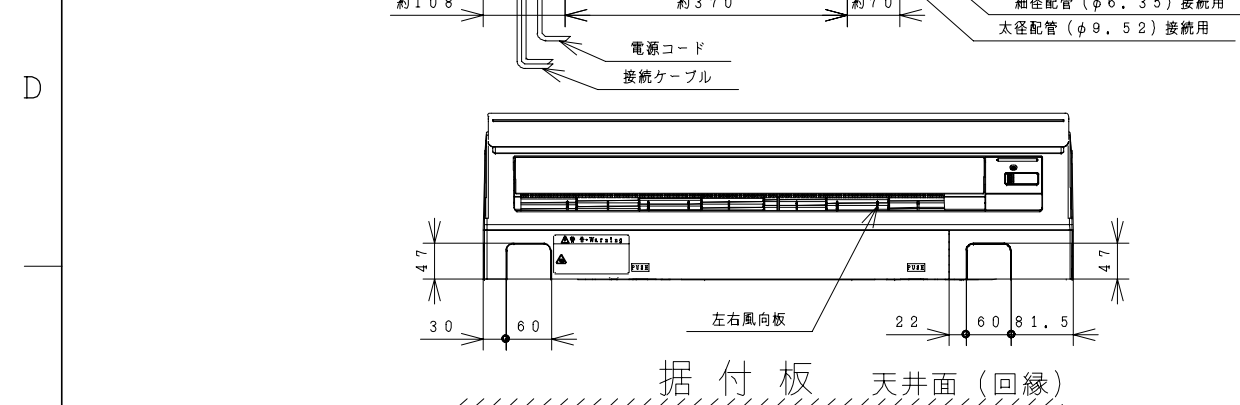
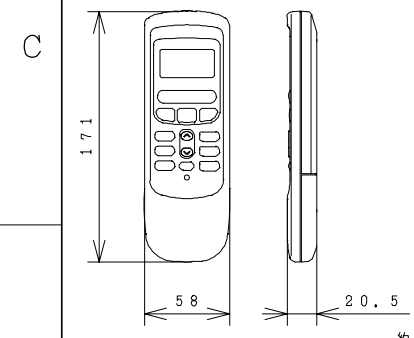


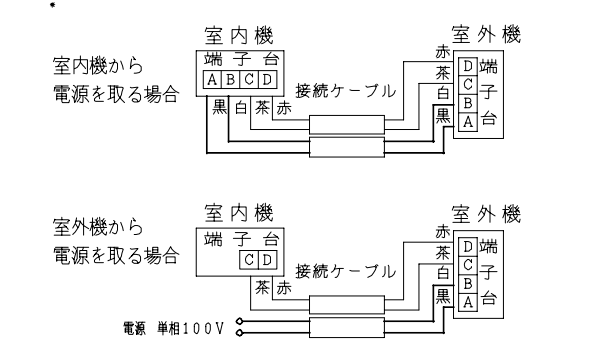
室内機



ワイヤレスリモコン



- 注記
- 室内機のサービススペースは左・右・上が50mm必要です。カーテンレール、カーテンボックス等の上に設置する場合は、風の流れを損なわない寸法を確保してください。
 - 配管は太径、細径とも断熱してあるものを使用します。
 - 配管は長さ12m以内です。
 - 室内・室外機の配管落差は8m以内です。
 - プラグの形状①
 - 電源コードの長さ
-
- 接続ケーブルは、電源側がφ2.0×2、制御側がφ1.6×2またはφ2.0×2の単線Fケーブルを使用します。



仕様表

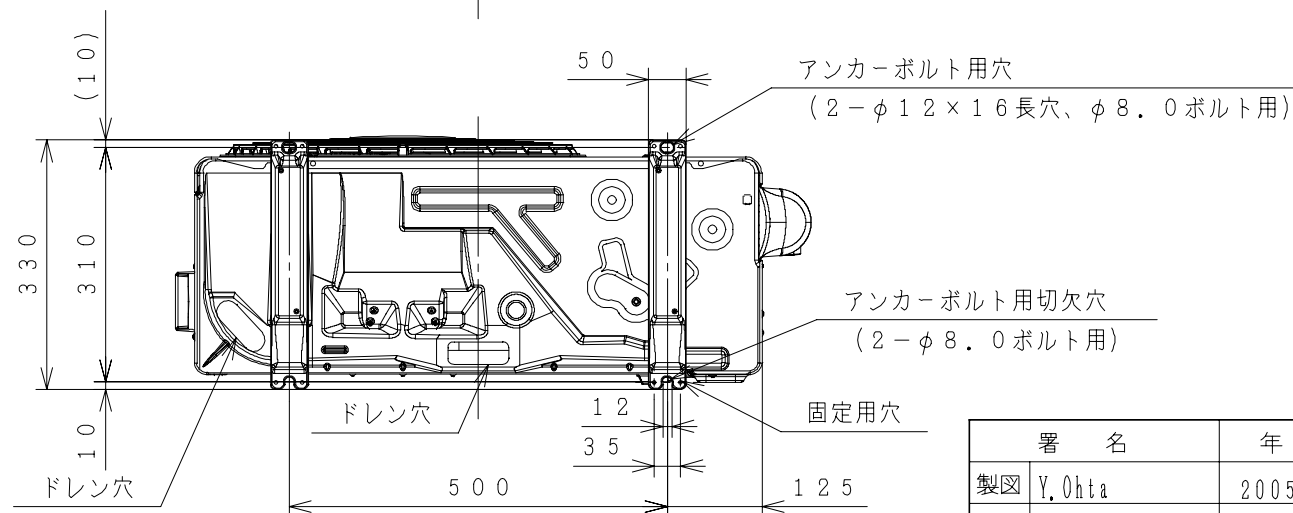
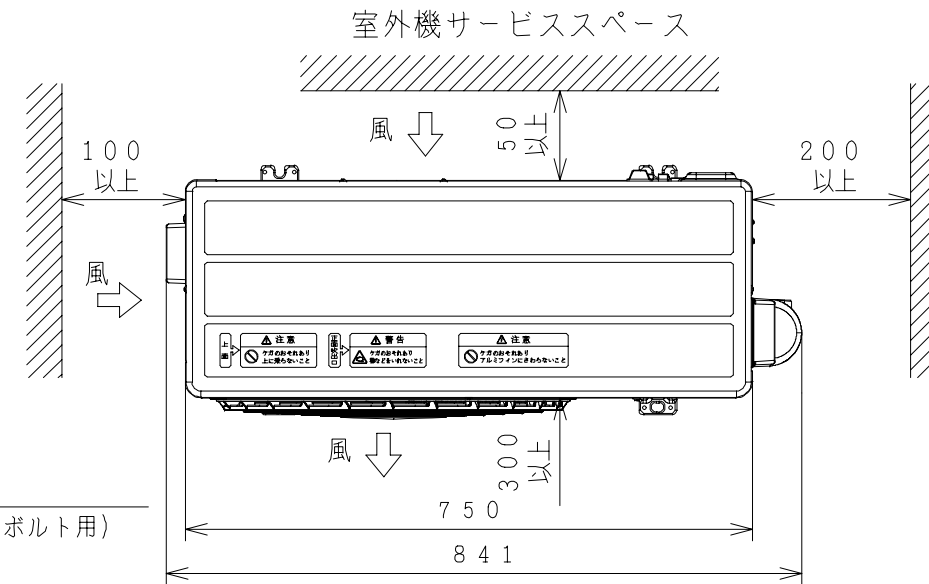
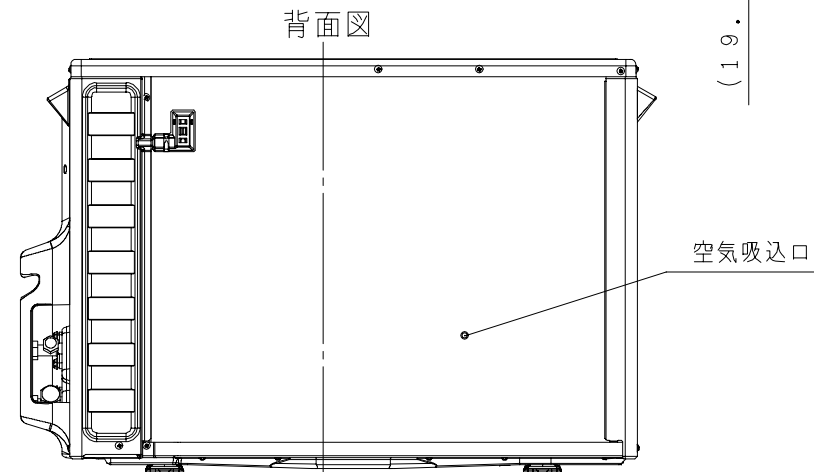
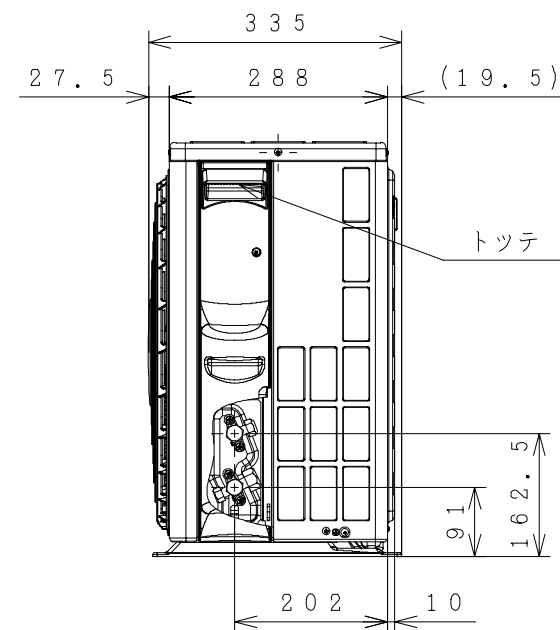
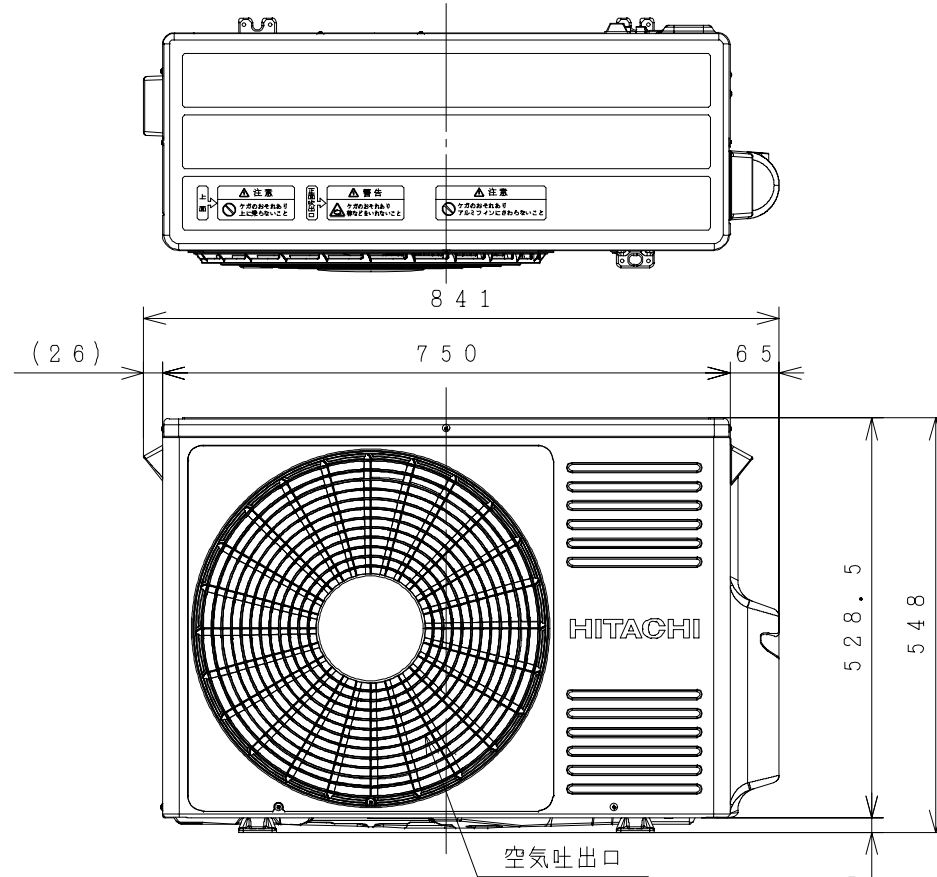
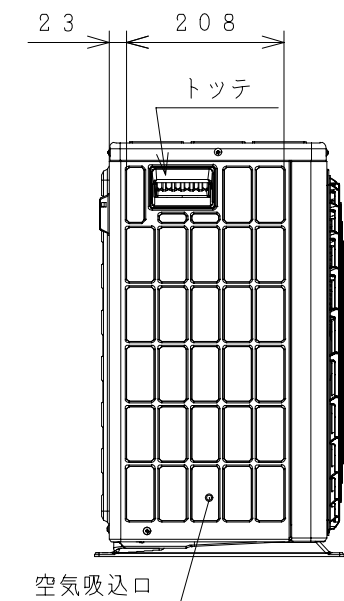
項目	形式	室内機	室外機	
		RAS-GZ22T	RAC-G22T	
電源	(50/60Hz)	単相100V		
冷凍装置	圧縮機出力(W)	-	800	
	熱交換器フィン形状	スリット	コルゲート	
	冷媒制御装置	-	電動膨張弁	
	冷媒切換装置	-	四方弁	
	冷媒種類	フロン R410A		
	過負荷保護装置	自動復帰形		
配管	封入量(8)	870		
	配管接続方式	フレア		
	パイプ径 細径(外径φmm)	6.35		
	太径	9.52		
配管セット	HP-2340F, HP-2370F			
送風装置	ファンモータ出力(W)	25	40	
	種類	貫流ファン	プロペラファン	
	ファン(冷房・暖房)	風量(m ³ /h)	強風 540・540	1,860・1,620
		弱風	480・480	-
微風		420・420	-	
電気特性	運転電流(A)	冷房	4.9	
		暖房	ヒータ ON 5.0(最大 15.0) ヒータ OFF -	
	消費電力(W)	冷房	440(155~980)	
		暖房	ヒータ ON - ヒータ OFF 450(115~1,080)	
	力率(%)	冷房	90	
		暖房	ヒータ ON - ヒータ OFF 90	
始動電流(A)	冷房	4.9		
	暖房	5.0		
接続ケーブルの本数		4		
電源プラグ	容量(V-A)	125V-15A		
	形状	①	-	
冷房特性	冷房能力(kW)	2.2(0.9~2.9)		
	除湿能力(l/h)	1.2		
	冷房のめやす	6~9畳(10~15m ²)		
暖房特性	暖房能力(kW)	ヒータ ON	-	
		ヒータ OFF	2.5(0.9~4.6)	
	電気ヒーター(W)	低温	3.3	
	暖房のめやす		6~7畳(9~11m ²)	
機能	据付方式	背面引掛		
	主操作スイッチ	プッシュボタン(ワイヤレス)RAR-2V1		
色調(近似マンセルNO.)	表示ランプ	除湿・運転・タイマー		
	風速切換	自動、強風、弱風、微風、静		
外形寸法(mm)	高さ	280	548	
	幅	780	750+91	
	奥行	219	288+47	
騒音(dB)(冷房・暖房)	質量(kg)	9.5	32	
	強風	44・45	44・45	
	弱風	37・38	-	
付属品	微風	33・35	-	
	ドレン接続口(外径φmm)	16		
電源コード長さ(m) 左/右	製品	壁掛据付部品一式		
		0.4/1.1	-	

●本仕様は予告なく変更することがあります。

署名	年月日	投影法	尺度	名称
製図 Y. Ohta	2005-01-24	第一角法	NTS	RAS-GZ22T:RAC-G22T 構造:寸法図
審査 N. Miyazaki	2005-01-25	Hitachi Appliances, Inc. Tokyo Japan		栃木図番
承認 N. Miyazaki	2005-01-25	3YAAA7191		入庫 REGD 2005-01 27

3YAAA7192

室外機



注記

1. 本体の左、右、前、後に上図の←→印の間隔をあけられ
2. 2面以上開放できるところに据え付けてください。

署名	年月日	投影法	尺度	名称
製図 Y. Ohta	2005-01-24	第一角法	NTS	RAS-GZ22T:RAC-G22T 構造:寸法図
審査 N. Miyazaki	2005-01-25	Hitachi Appliances, Inc. Tokyo Japan		
承認 N. Miyazaki	2005-01-25			
GAD				入庫 REGD 2005-01 27
3YAAA7192				

