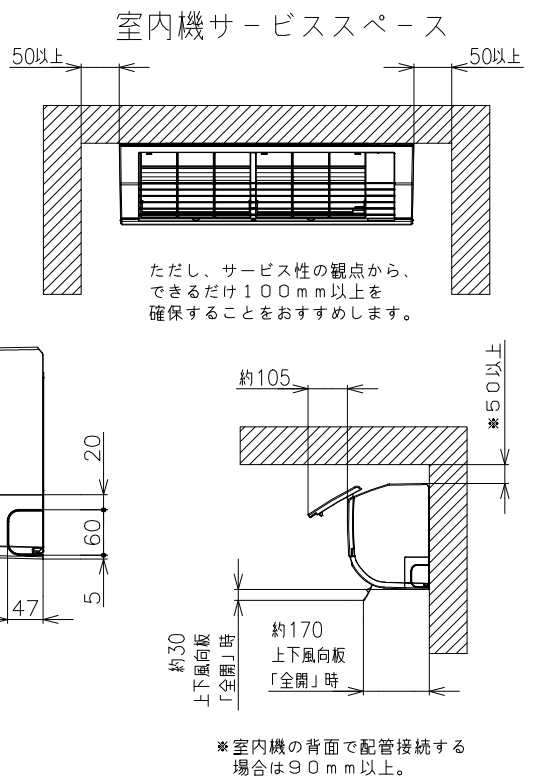
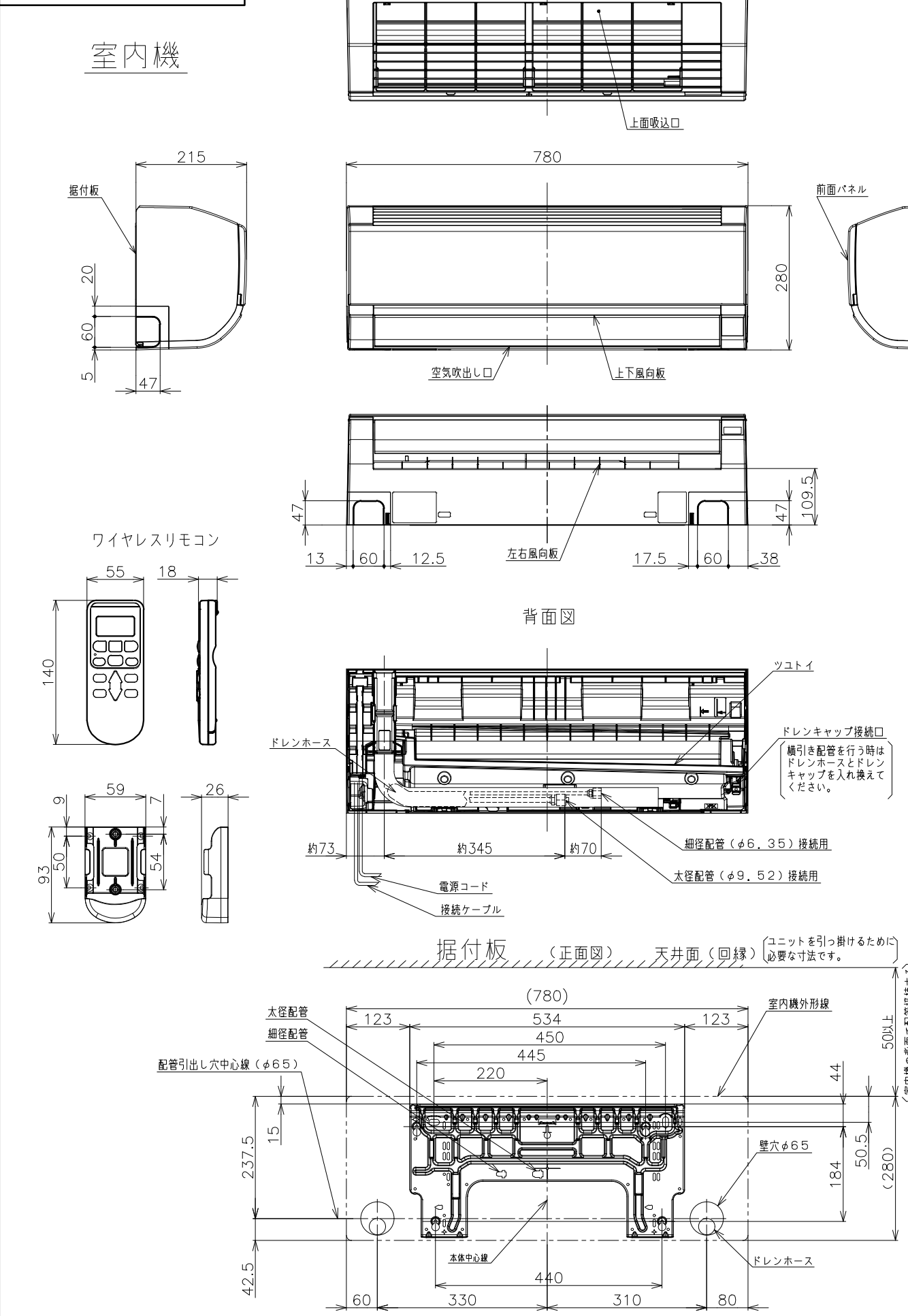


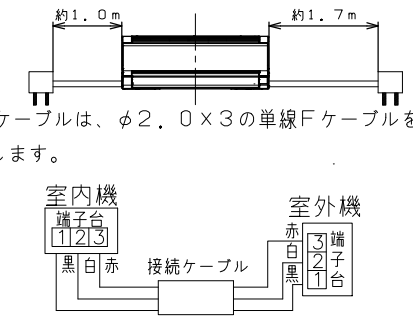
NN0015864

A
B
C
D
E
F

A
B
C
D
E
F



- 注記
1. 室内機のサービススペースは左・右・上が50mm必要です。カーテンレール、カーテンボックス等の上に設置する場合は、風の流れを損なわない寸法を確保してください。
 2. 配管は太径、細径とも断熱してあるものを使用します。
 3. 配管は長さ30m以内です。
 4. 室内・室外機の配管落差は15m以内です。
 5. プラグの形状 ㊶
 6. 電源コードの長さ
 7. 接続ケーブルは、φ2.0×3の単線Fケーブルを使用します。



仕様表

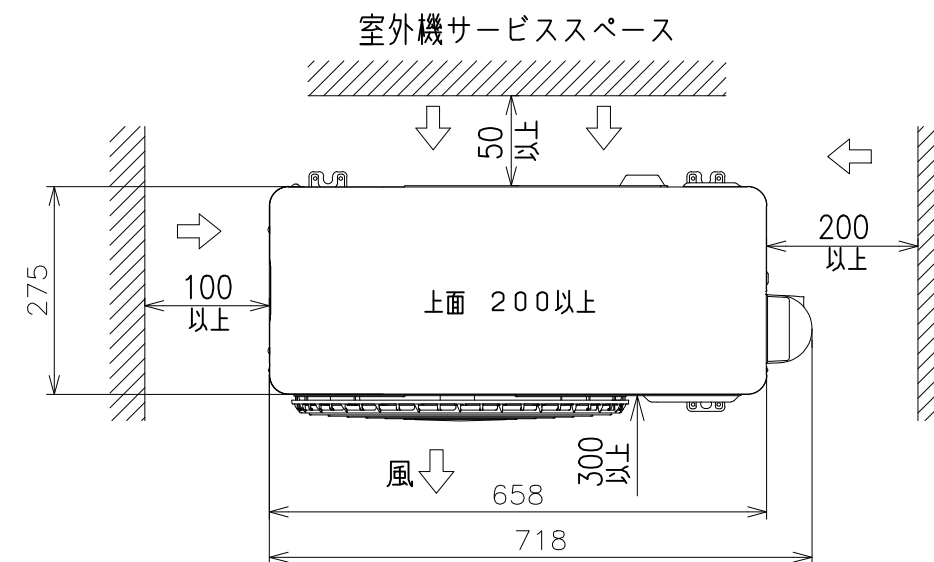
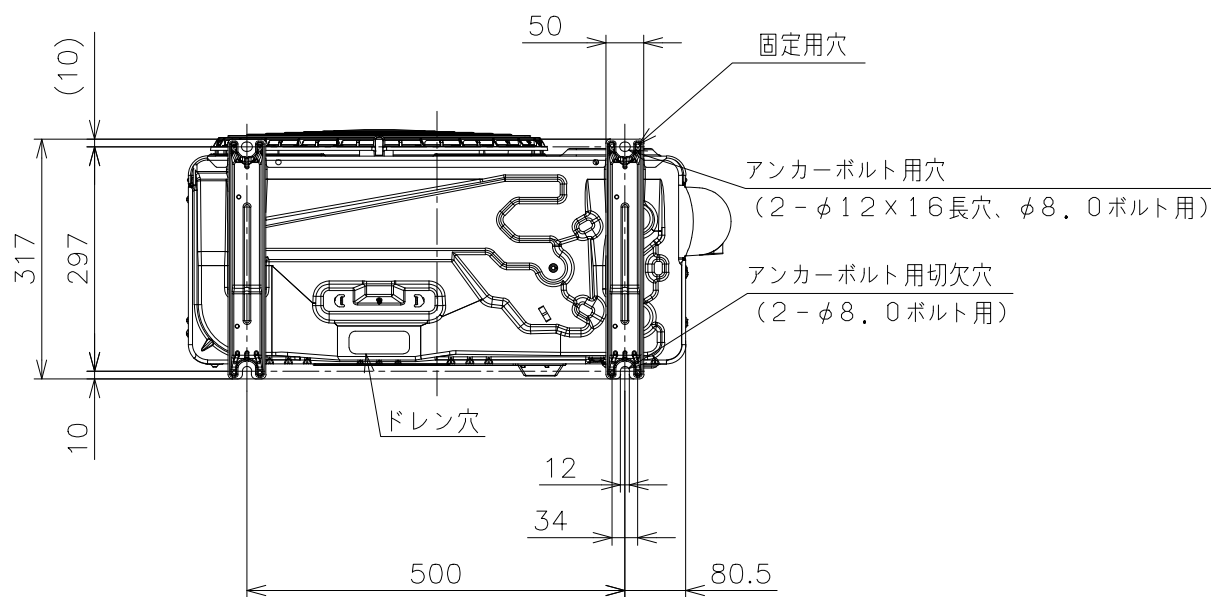
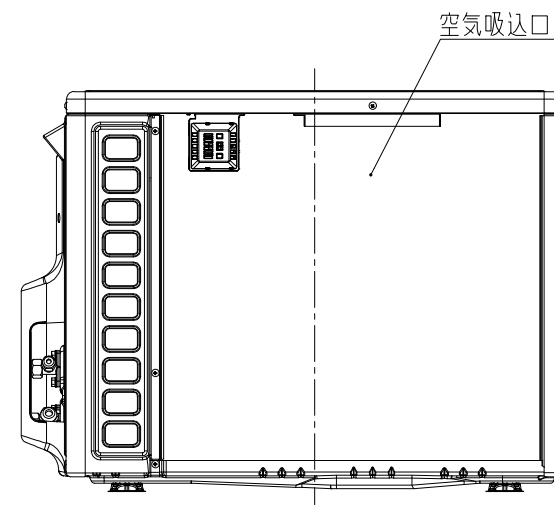
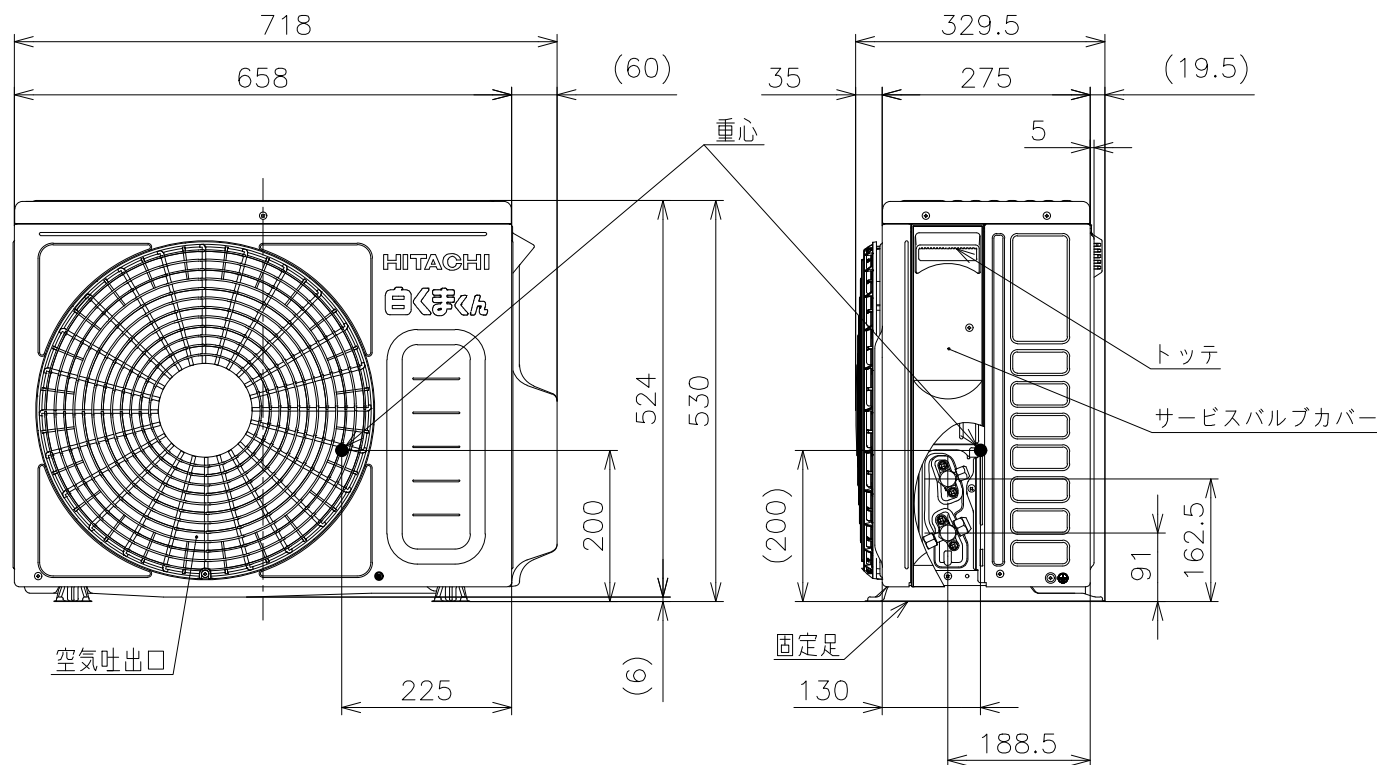
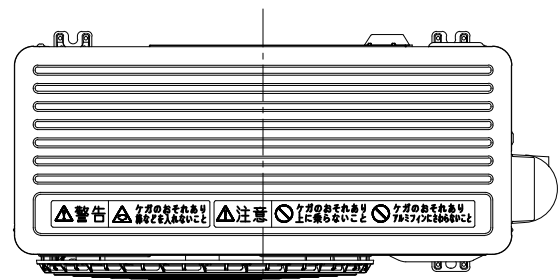
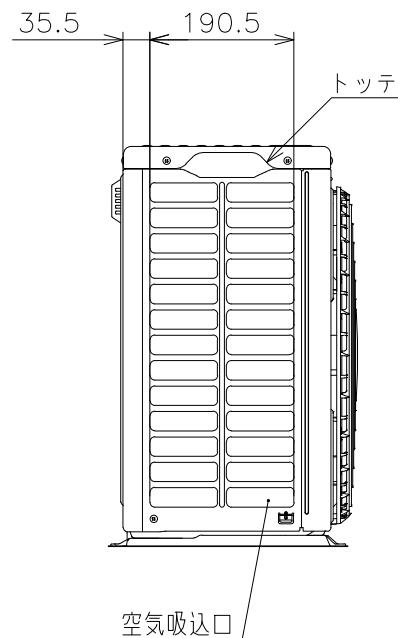
ユニット		室内ユニット	室外ユニット		
タイプ		壁掛型セパレート			
型式		RAS-AJ22K	RAC-AJ22K		
電源 (50/60Hz)		単相100V			
冷房	定格	能力 kW	2.2 (0.3 ~ 2.8)		
		消費電力 W	580 (190 ~ 820)		
		運転電流 A	6.8		
		力率 %	85		
暖房	定格	能力 kW	2.2 (0.2 ~ 3.9)		
		消費電力 W	470 (160 ~ 1,175)		
		運転電流 A	5.5 (最大 15.0)		
		力率 %	85		
		能力 kW	2.8		
		消費電力 W	1,040		
		消費電流 A	6.8		
始動電流		6.8			
通年エネルギー消費効率		JISC9612:2013	5.8		
		JISC9612:2005 (区分)	5.8 (A)		
冷凍装置	圧縮機出力	W			
	熱交換器フィン形状	細幅スリット	コルゲート		
冷媒	種類	フロン R32			
		封入量	g		
		500			
ファン (冷房・暖房)	種類	貴流ファン			
		プロペラファン			
		急速	m ³ /h	650 · 720	1,590 · 1,530
		強風	m ³ /h	410 · 480	-
		弱風	m ³ /h	340 · 410	-
		微風	m ³ /h	290 · 330	-
		静	m ³ /h	260 · 260	-
音響パワーレベル (冷房・暖房)	運転音	急速	dB	62 · 62	57 · 55
		強風	dB	49 · 50	-
		弱風	dB	46 · 47	-
		微風	dB	43 · 43	-
		静	dB	40 · 40	-
操作スイッチ 形名		ワイヤレスリモコン RAR-8P2			
電源プラグ	容量	125V-15A			
	形状	㊶			
電源コード長さ (左/右)	m	1.0/1.7			
室内外接続ケーブル	芯線径 (φ)	mm			
	芯数	芯			
冷媒配管	接続方式	フレア			
	液側 (φ)	mm			
	ガス側 (φ)	mm			
	最大配管長	m			
	最大高低差	m			
	冷媒追加充填量	g			
ドレン接続口外径 (φ)	mm	16			
外装色 (近似マンセルNo.)	スターホワイト (N9.3) Tページュ (5Y7/2)				
製品寸法 (高さ×幅×奥行)	mm	280×780×215	530×658(+60)×275(+54.5)		
荷造寸法 (幅×奥行×高さ)	cm	82×33×26	77×36×57		
質量 (製品・荷造)	kg	7.5 · 9.0	19.5 · 21.0		

- (1) 本仕様は予告なく変更することがあります。
- (2) 定格冷房時の表示は、JIS条件 (室内 27℃:DB・19℃:WB、室外 35℃:DB・24℃:WB) で運転した場合の数値です。
- (3) 定格暖房時の表示は、JIS条件 (室内 20℃:DB・15℃:WB、室外 7℃:DB・6℃:WB) で運転した場合の数値です。
- (4) 低温暖房時の表示は、JIS条件 (室内 20℃:DB・15℃:WB、室外 2℃:DB・1℃:WB) で運転した場合の数値です。
- (5) 能力、消費電力の () 内の表示は、それぞれの変動幅 (最小~最大) の数値です。
- (6) 運転音の表示は、JIS C 9612に基づき、無響室で測定した数値です。
- (7) 室外ユニットの製品寸法中 () 内の寸法について、幅方向はトッテとサービスバルブカバーの突き出し寸法を、また、奥行方向は空気吐出口と固定足の突き出し寸法を示しています。

SIGNATURE	DATE	PROJECTION	SCALE	TITLE	TOCHIGI DWG. No. 3YAA NN0015864
DWN. T.Endo	2020-03-03	㊶	NTS	RAS-AJ22K:RAC-AJ22K 構造・寸法図	
CHKD. M.Awano	2020-03-03	Hitachi-Johnson Controls Air Conditioning, Inc.		REGD. 2020 0303	
APPD. M.Awano	2020-03-03				

5985100NN

室外機



注記

1. 本体の前、後、左、右、上方向に上図の ←→ 印の間隔をあけられ、2方向以上開放できるところに据え付けてください。
2. 効率のよい運転のため、周囲のスペースをできるだけ広くあけてください。

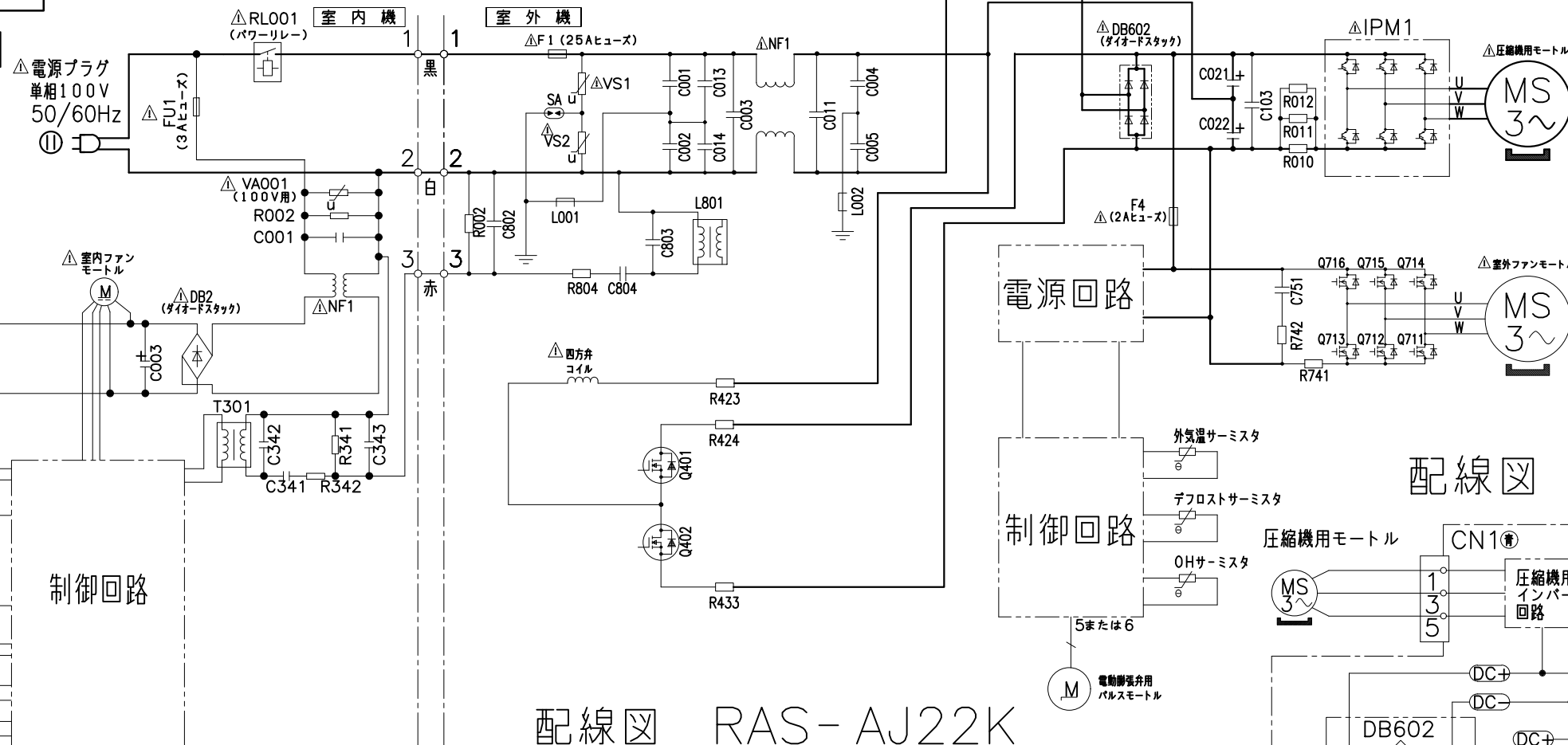
SIGNATURE	DATE	PROJECTION	SCALE	TITLE
DWN. T.Endo	2020-03-03	⊕	NTS	RAS-AJ22K:RAC-AJ22K 構造:寸法図
CHKD. M.Awano	2020-03-03			TOCHIGI DWG. No.
APPD. M.Awano	2020-03-03			3YAA NN0015865

Hitachi-Johnson Controls Air Conditioning, Inc.

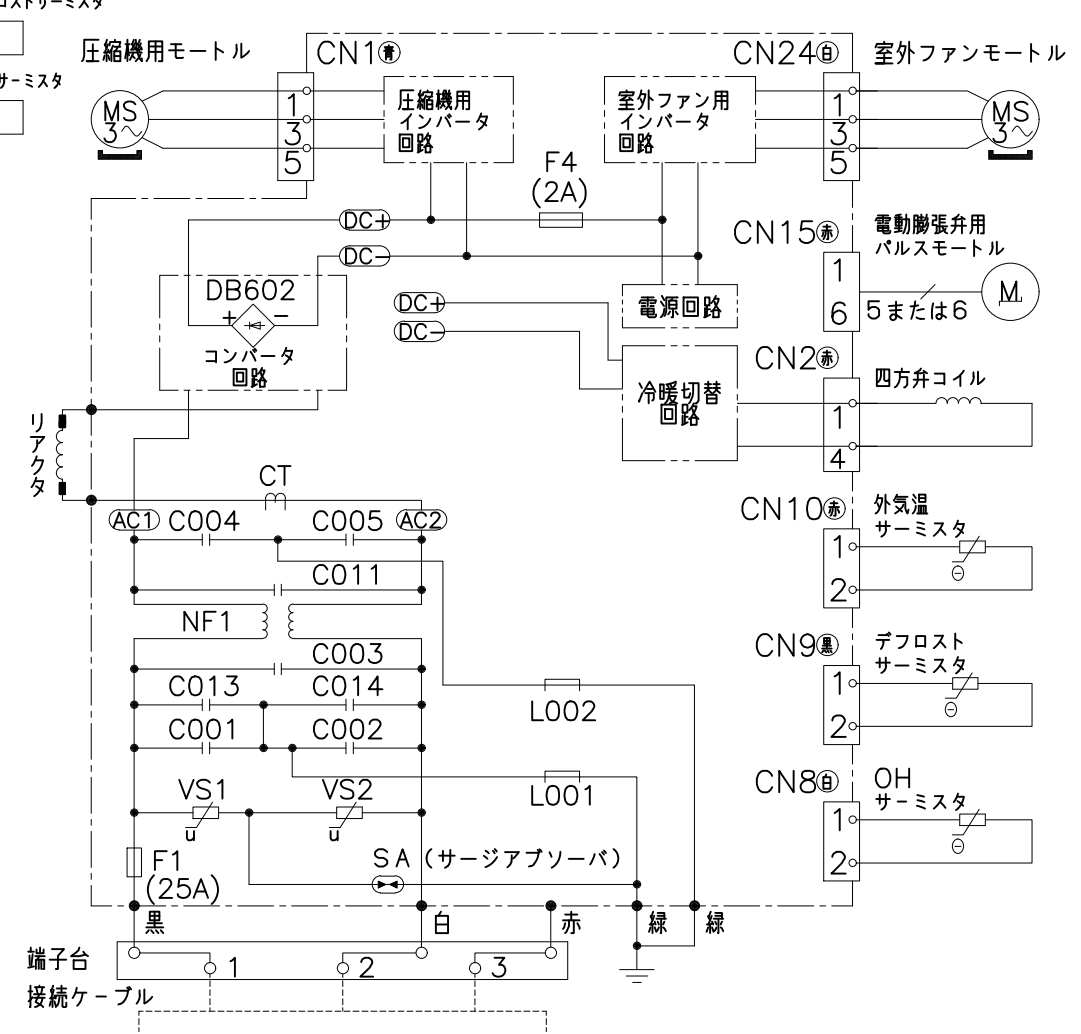
REGD. 2020 0303

9989100NN

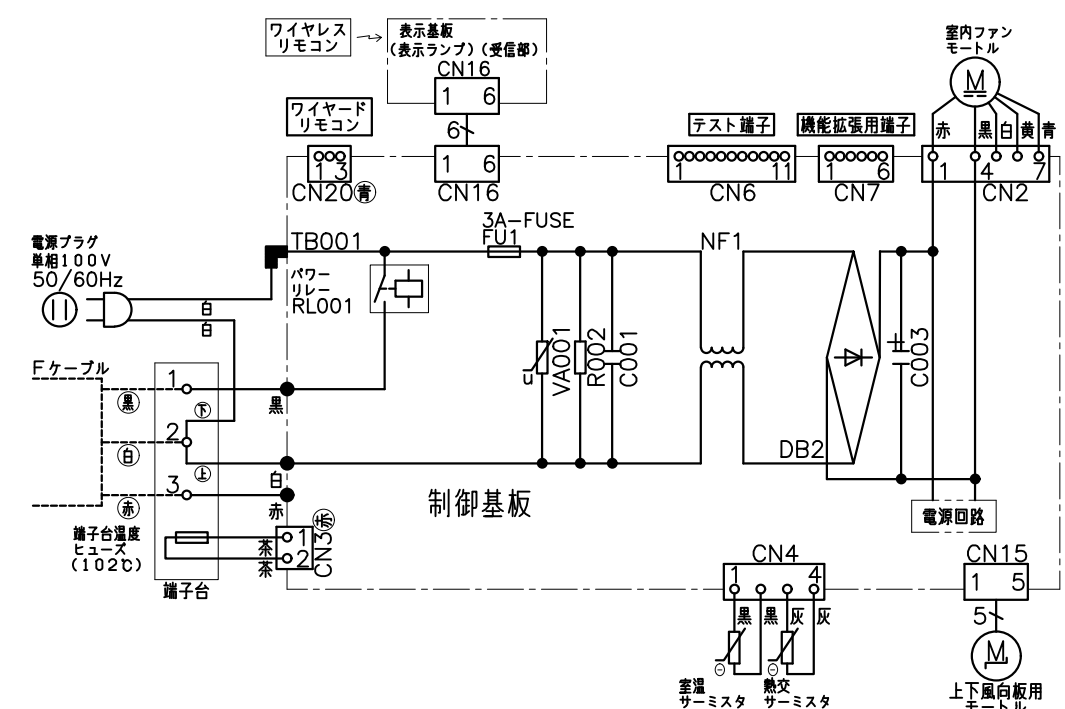
回路図



配線図 RAC-AJ22K



配線図 RAS-AJ22K



- ・ホームオートメーションを行う場合
室内基板の〔テスト端子〕CN6に別売の*1 HA接続コードを差込んで*2標準アダプターと接続してください。
- ・カードキーコントローラーと連動させる場合
室内基板の〔テスト端子〕CN6に別売の*3カードキー接続コードを差込んでカードキーコントローラーと接続してください。
(室内基板のジャンパー線を切断して設定を行います)
- ・H-LINKに接続する場合
室内基板の〔機能拡張用端子〕CN7に別売の*4 RACアダプターの端子を差込んでください。
- ・ワイヤードリモコンを接続する場合
室内基板の〔ワイヤードリモコン〕CN20に別売の*5ワイヤードリモコンの端子を差込んでください。
- ・ドレンアップキットを接続する場合
室内基板の〔テスト端子〕CN6に別売の*1 HA接続コードを差込んでドレンアップキットと接続してください。
(室内基板のジャンパー線を切断して設定を行います)
- ・HEMSを使用する場合
室内基板の〔機能拡張用端子〕CN7に別売の*6 HEMSアダプターの端子を差込んでください。

*1 HA接続コード：部品番号 (SP-HAC1)
 *2 標準アダプター：HA-S100TSA
 *3 カードキー接続コード：部品番号 (SP-CKC1)
 *4 RACアダプター：PSC-6RAD
 *5 ワイヤードリモコン：SP-WD1
 *6 HEMSアダプター：SP-EM1

SIGNATURE	DATE	PROJECTION	SCALE	TITLE
DWN. T.Endo	2020-03-03		NTS	RAS-AJ22K:RAC-AJ22K 回路図:配線図
CHKD. T.Narabu	2020-03-05			TOCHIGI DWG. No.
M.Kurosaki	2020-03-05			
APPD. M.Awano	2020-03-05			3YDA NN0015866

