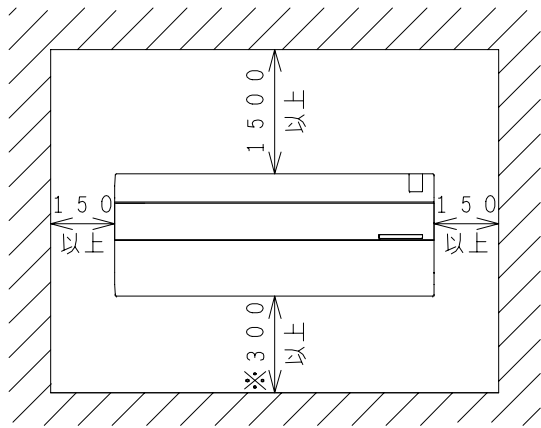


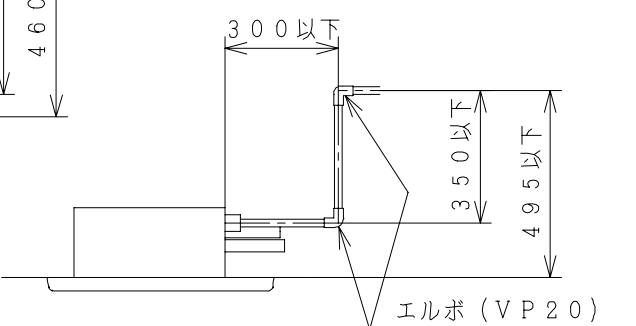
BB0019984

据付必要寸法図

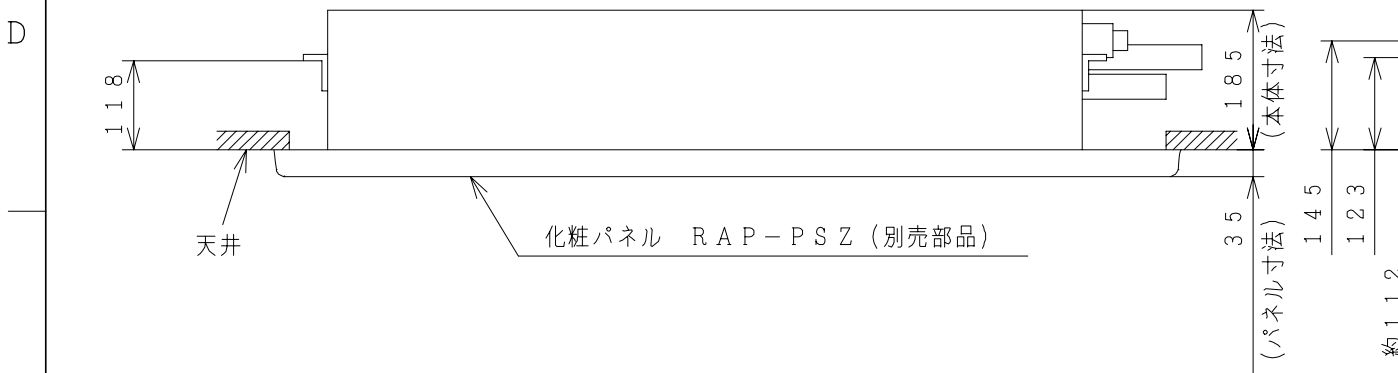
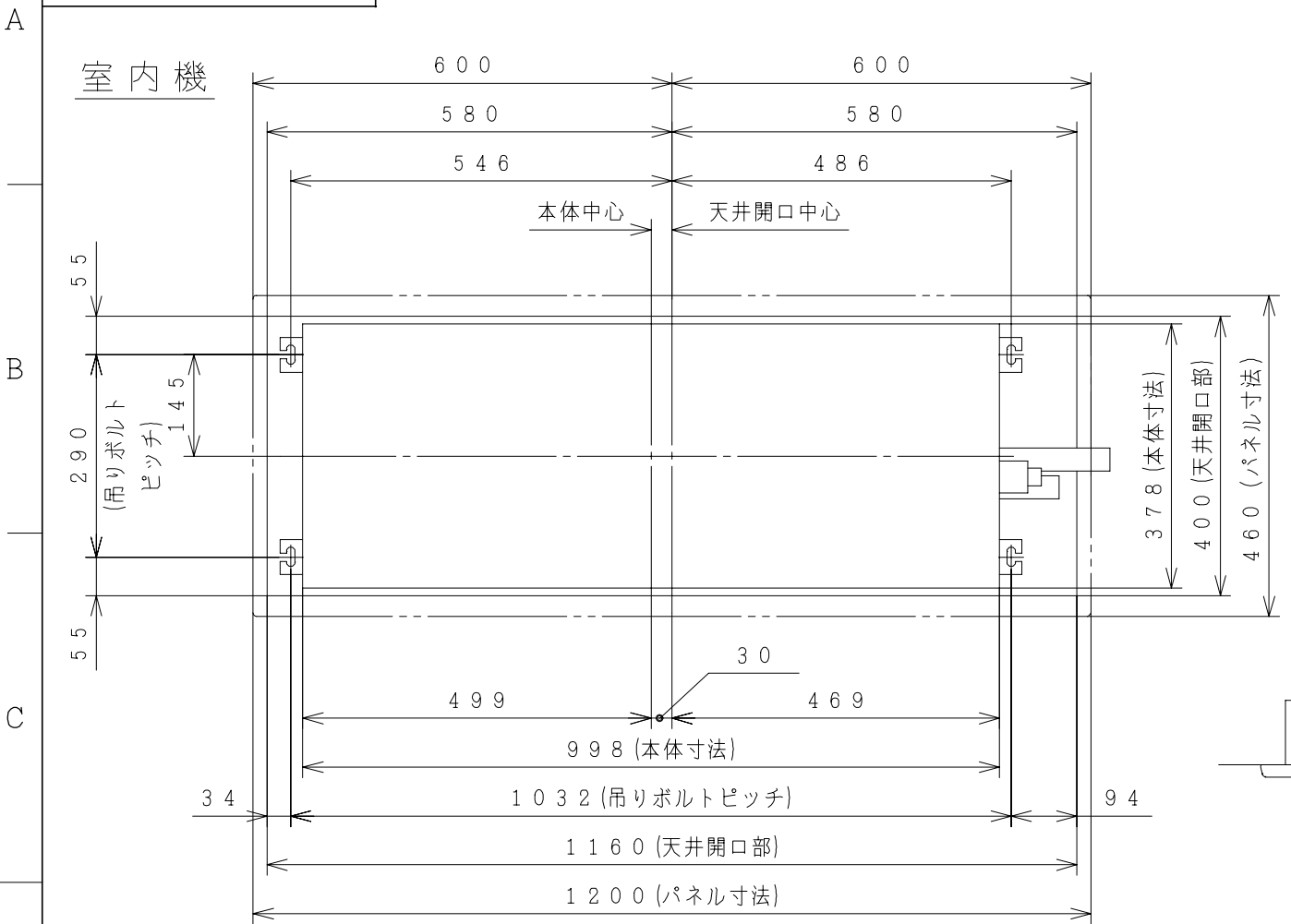


※サービス・補修等を考慮して300mm以上確保することをお勧めします。

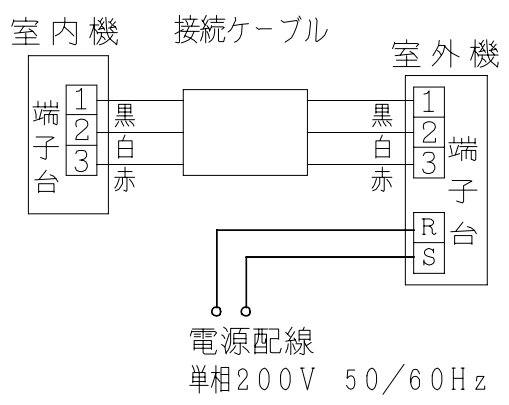
ドレンアップ図



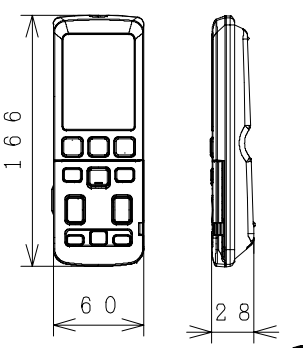
エルボ (VP20)



- 注記
1. 配管は太径、細径とも断熱してあるものを使用します。
  2. 配管は長さ30m以内です。但し25m以上は、冷媒追加(20g/m)が必要です。
  3. 室内・室外機の配管落差は15m以内です。
  4. 接続ケーブルは、φ2.0×3の単線Fケーブルを使用します。



ワイヤレスリモコン

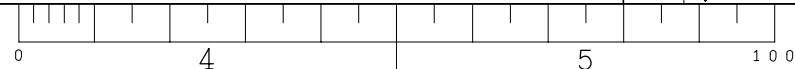
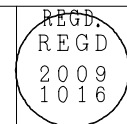


仕様表

項目		形式	室内機	室外機	
			RAP-28SZ2	RAC-P28SZ2	
電源 (50/60Hz)			単相200V		
冷凍装置	圧縮機出力 (W)		-	1,000	
	熱交換器フィン形状		スリット	コルゲート	
	冷媒制御装置		-	電動膨張弁	
	冷媒切替装置		-	四方弁	
	冷媒種類		フロン R410A		
	冷媒封入量 (g)		1,350		
配管	過負荷保護装置		自動復帰形		
	配管接続方式		フレア		
	パイプ径 (外径φmm)	細径	6.35	9.52	
送風装置	ファンモータ出力 (W)		25	40	
	種類		貫流ファン	プロペラファン	
	ファン (冷房・暖房)	風量 (m <sup>3</sup> /h)	強風	440・520	1,950・1,950
			弱風	400・460	-
微風			370・410	-	
	静	320・320	-		
電気特性	運転電流 (A)	冷房	3.6	5.7 (最大 15.0)	
	消費電力 (W)	冷房	650 (155 ~ 1,020)	1,020 (130 ~ 2,135)	
	力率 (%)	冷房	90	90	
	始動電流 (A)	冷房	3.6	5.7	
		暖房	5.7	-	
	接続ケーブルの本数		3		
電源プラグ	容量 (V-A)		250V-15A		
	形状		-	-	
冷房特性	冷房能力 (kW)		2.8 (0.5~3.8)		
	除湿能力 (ℓ/h)		1.6		
	冷房のめやす		8~11畳 (13~19m <sup>2</sup> )		
暖房特性	暖房能力 (kW)	標準	4.0 (0.6~6.6)		
		低温	4.8		
	暖房のめやす		9~11畳 (15~18m <sup>2</sup> )		
機能	据付方式		天吊	-	
	主操作スイッチ		プッシュボタン (ワイヤレス) RAR-4G1		
	表示ランプ		運転、タイマー、クリーン/みはり、ミスト		
風速切替		自動、強風、弱風、微風、静			
色調 (近似マンセルNO.)		-	Tベージュ (5Y7/2)		
外形寸法 (mm)	高さ		185	600	
	幅		998	792 (+85)	
	奥行		378	299 (+55)	
製品質量 (kg)		15	41	43・45	
騒音 (dB) (冷房・暖房)	強風		36・38	43・45	
	弱風		34・35	-	
	微風		31・33	-	
	静		28・28	-	
ドレン接続口 (外径φmm)		20 (VP20)	16	-	
付属品		天吊据付部品一式			
電源コード長さ (m)	左 / 右	- / -	-	-	

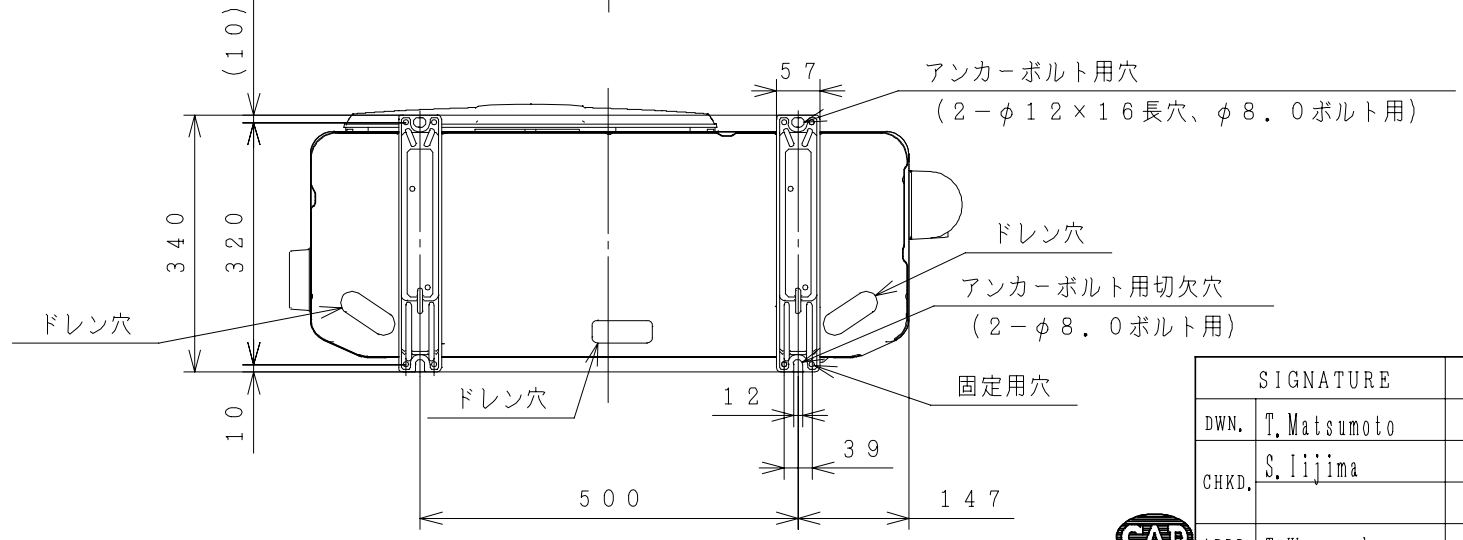
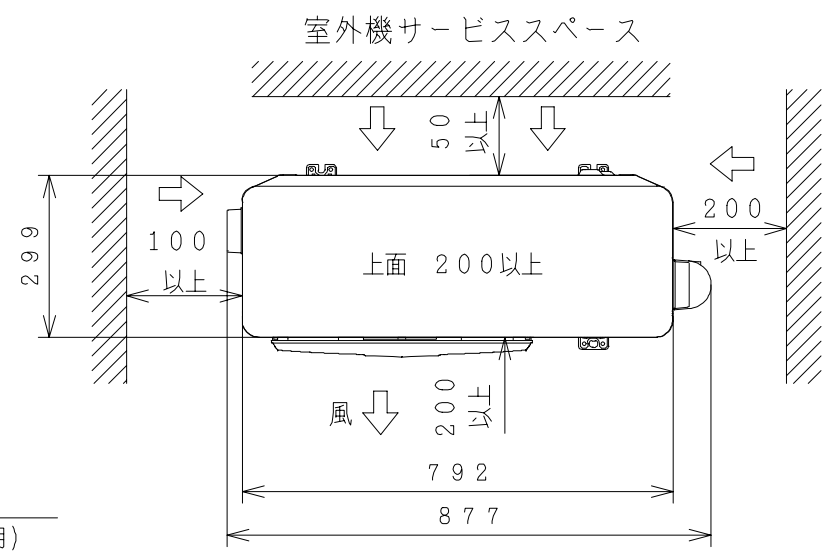
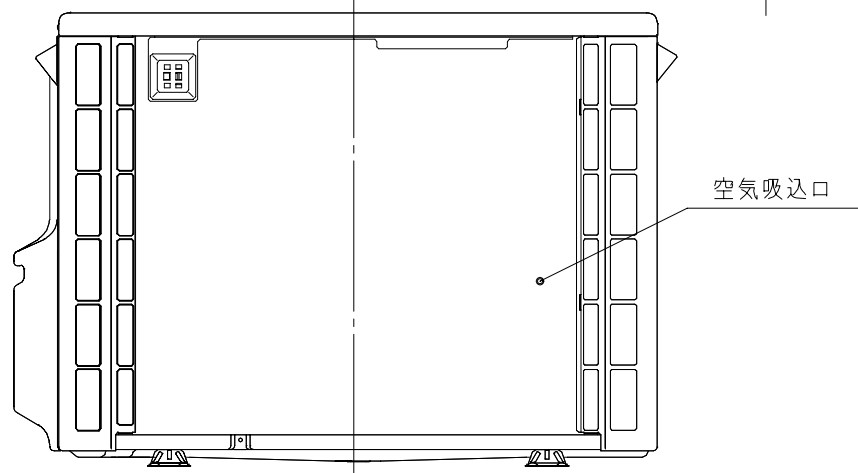
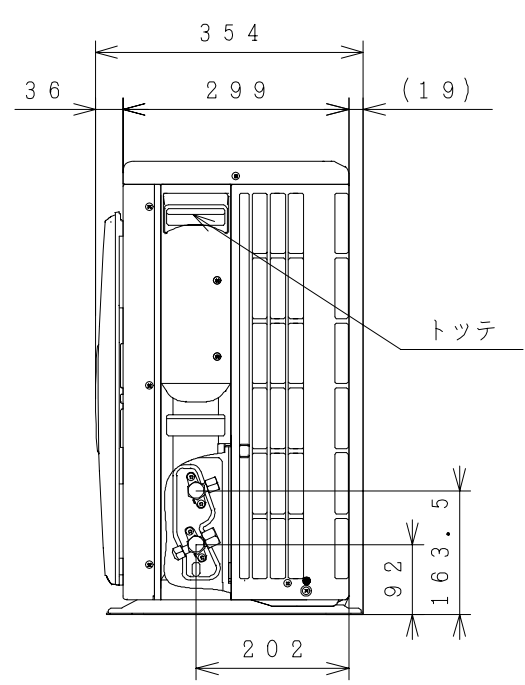
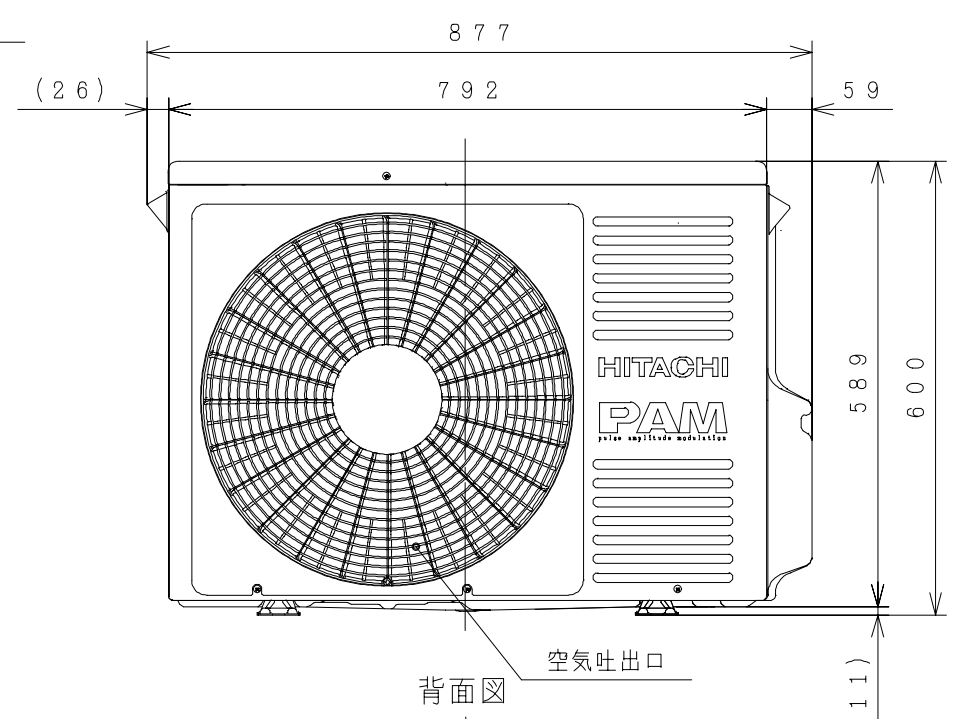
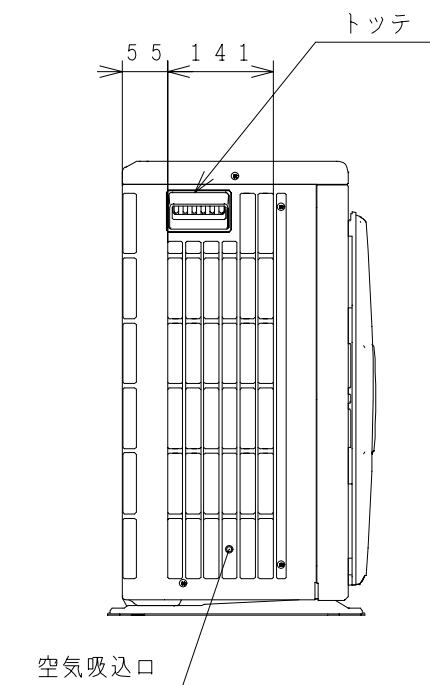
●本仕様は予告なく変更することがあります。

SIGNATURE	DATE	PROJECTION	SCALE	TITLE	
DWN. T. Matsumoto	2009-10-15		NTS	RAP-28SZ2:RAC-P28SZ2 構造・寸法図	
CHKD. S. Iijima	2009-10-15			Hitachi Appliances, Inc.	TOCHIGI DWG. No.
APPD. T. Watanabe	2009-10-16			Tokyo Japan	3YAA BB0019984



BB0019985

室外機



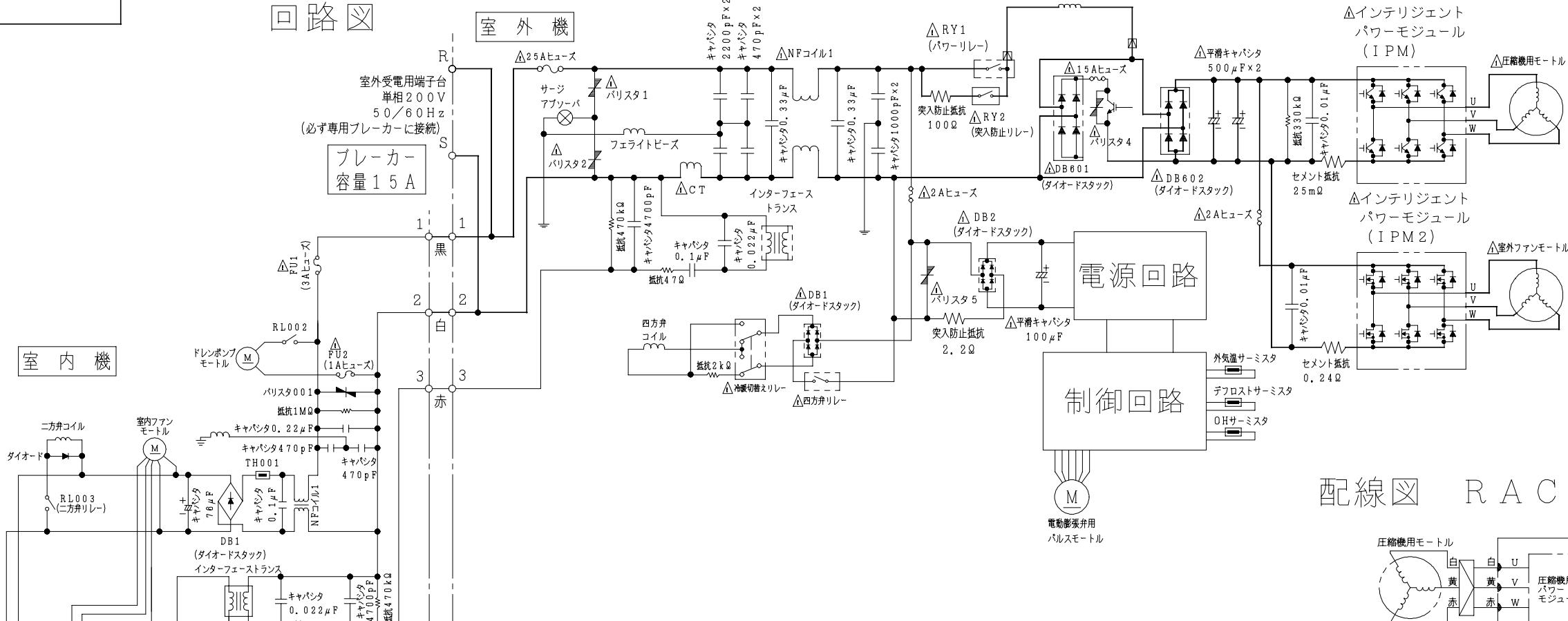
注記  
 1. 本体の前、後、左、右、上面に上図の←→印の間隔をあげられ  
 2面以上開放できるところに据え付けてください。

SIGNATURE	DATE	PROJECTION	SCALE	TITLE
DWN. T. Matsumoto	2009-10-15		NTS	RAP-28SZ2:RAC-P28SZ2 構造・寸法図
CHKD. S. Iijima	2009-10-15	Hitachi Appliances, Inc. Tokyo Japan		TOCHIGI DWG. No.
APPD. T. Watanabe	2009-10-16	3YAA BB0019985		REGD. REGD 2009 1016



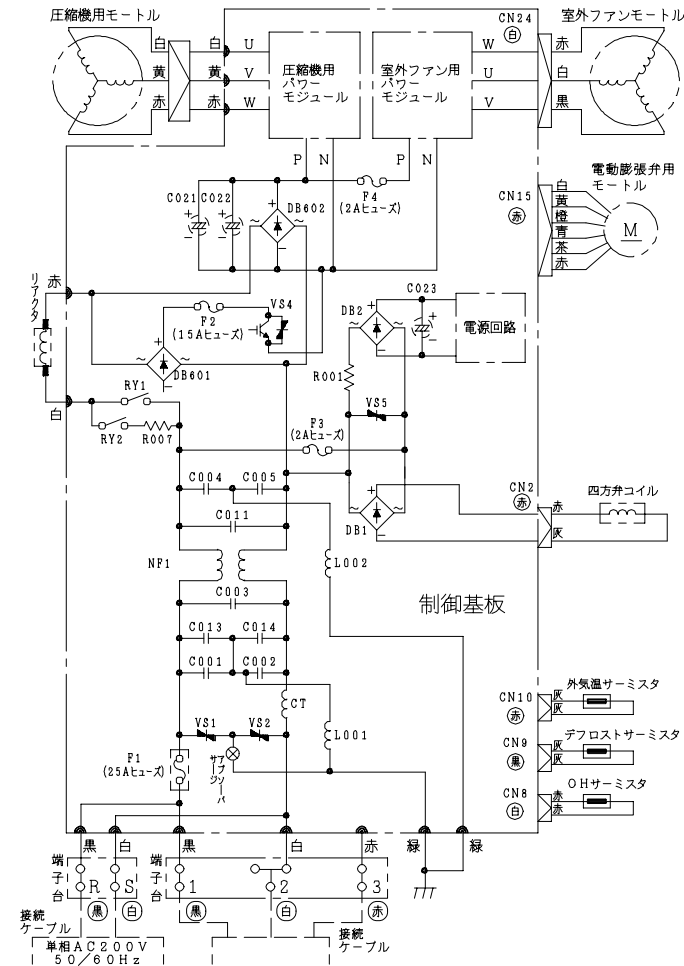
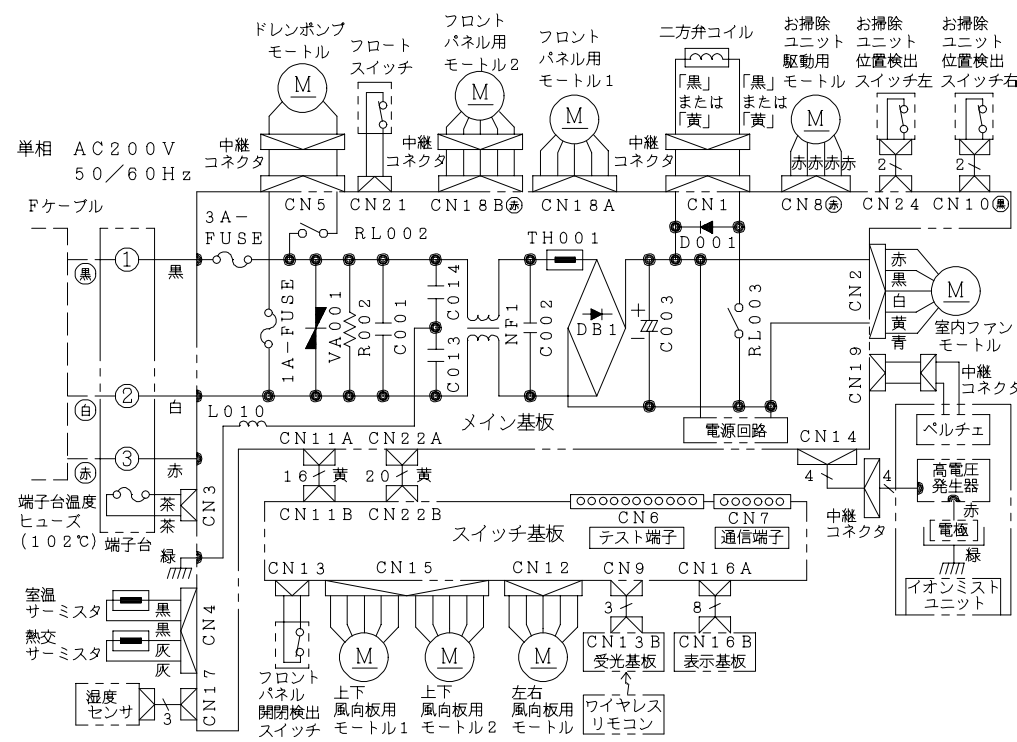
BB0019986

回路図



配線図 RAC-P28SZ2

配線図 RAP-28SZ2



- ・ホームオートメーションを行う場合  
室内基板の [テスト端子] CN6 に別売の <sup>※1</sup> HA 接続コードを差込んで <sup>※2</sup> 標準アダプターと接続してください。
- ・H-LINK に接続する場合  
室内基板の [H-LINK] CN7 に別売の <sup>※3</sup> RAC アダプターの端子を差込んでください。
- ・カードキーに接続する場合  
室内基板の [テスト端子] CN6 に別売の <sup>※4</sup> カードキー接続コードを差込んでカードキーと接続してください。

※1 HA 接続コード：部品番号 [RAP-50SZ2101] (サービスパーツ)  
 ※2 標準アダプター：HA-S100TSA  
 ※3 RAC アダプター：PSC-6RAD  
 ※4 カードキー接続コード：部品番号 [RAP-50SZ2100] (サービスパーツ)

SIGNATURE	DATE	PROJECTION	SCALE	TITLE
DWN. T. Matsumoto	2009-10-15	第一角法	NTS	RAP-28SZ2:RAC-P28SZ2 回路図・配線図
CHKD. S. Iijima	2009-10-15	Hitachi Appliances, Inc. Tokyo Japan		TOCHIGI DWG. No.
APPD. T. Watanabe	2009-10-16	3YDA BB0019986		REGD. REGD 2009 1016

