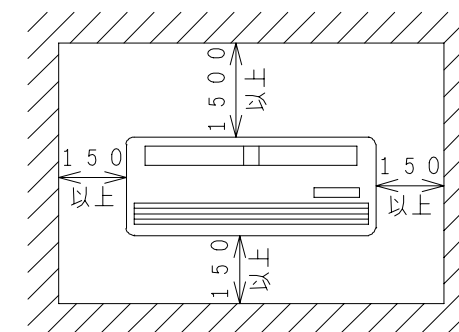
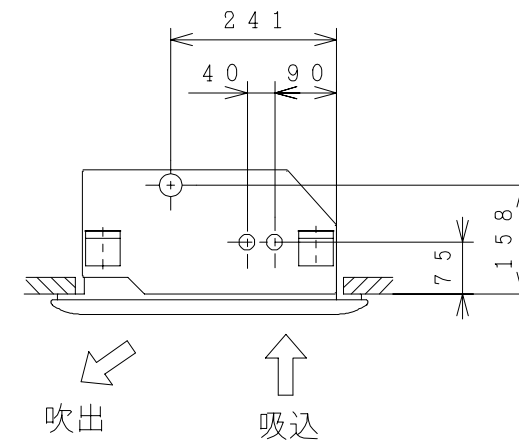
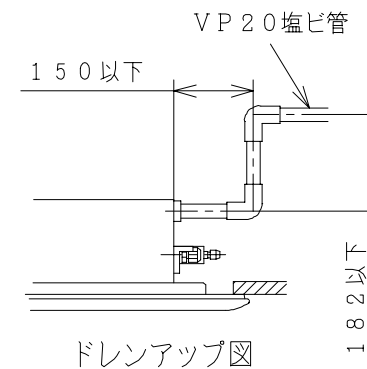
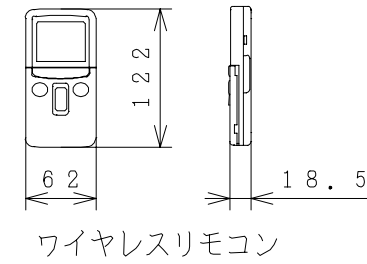
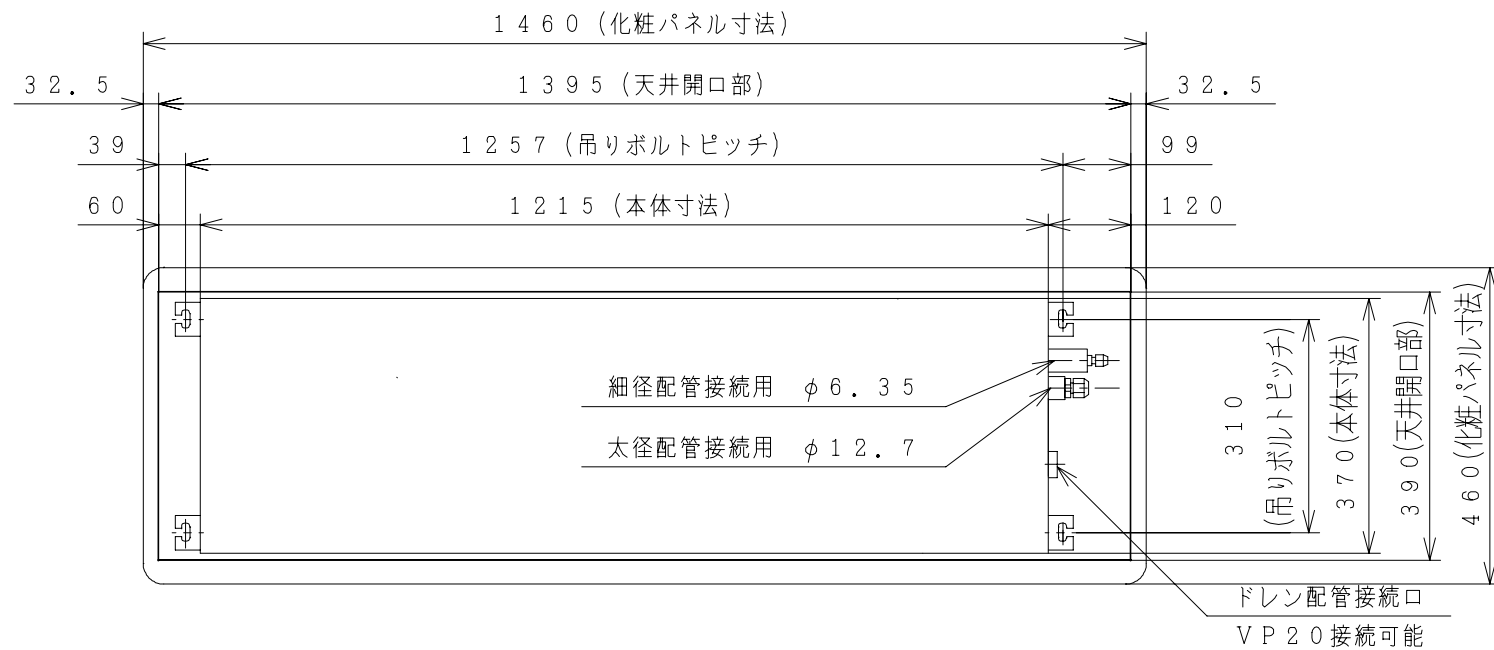


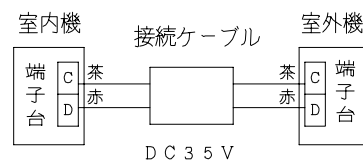
3YAA71343

室内機



注記

1. 配管は太径、細径とも断熱してあるものを使用します。
2. 接続ケーブルは、φ1.6 (またはφ2.0) × 2のFケーブルを使用します。



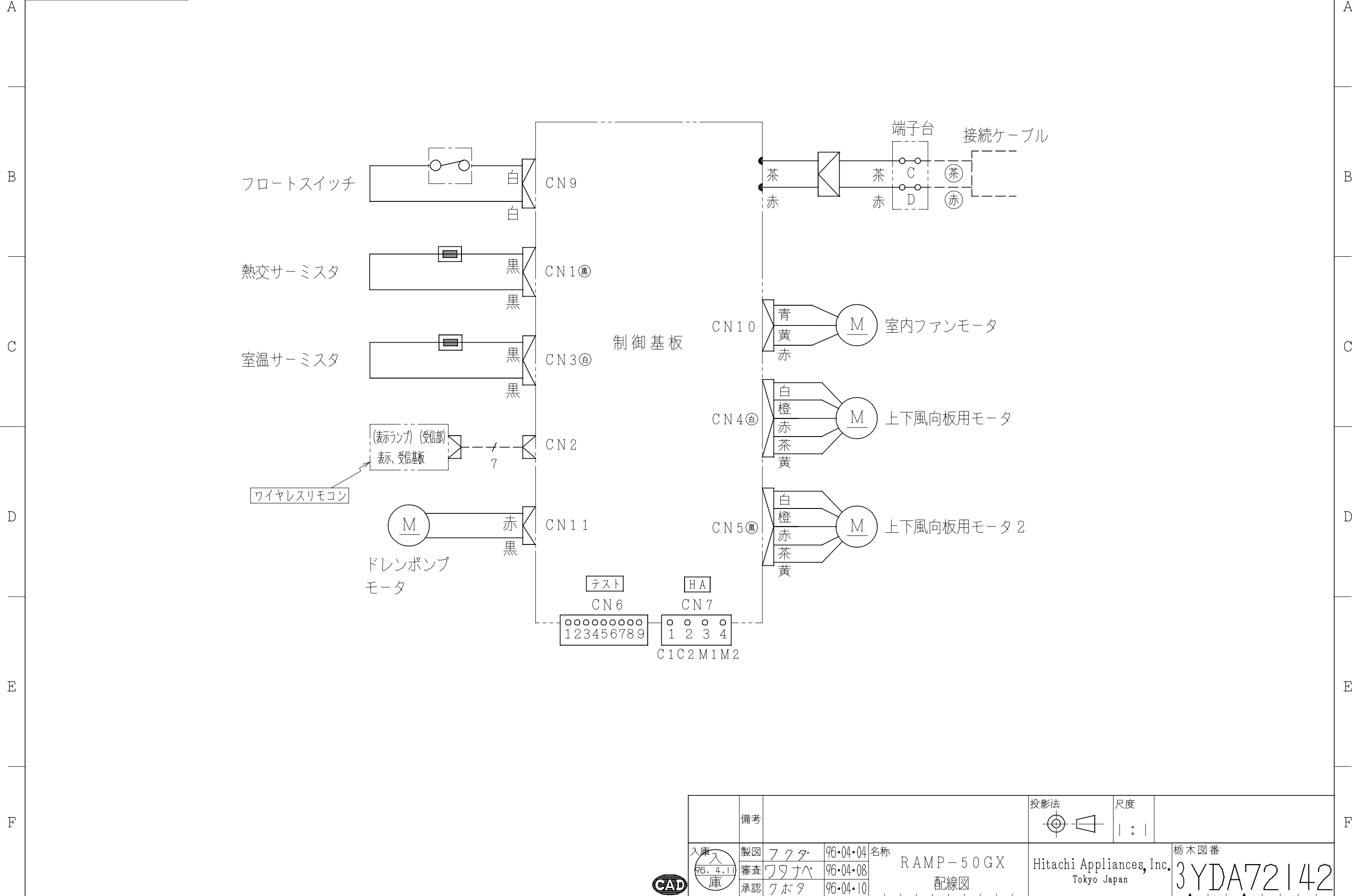
仕様表

形式		室内機 50クラス RAMP-50GX	
電源 (50/60HZ)		—	
冷凍装置	圧縮機出力 (W)	—	
	熱交換器フィン形状	山形スリット	
	冷媒制御装置	—	
	冷媒切替装置	—	
	冷媒種類	—	
	封入量 (g)	—	
配管	過負荷保護装置	—	
	配管接続方式	フレア	
	パイプ径 細径 (外径φmm) 太径	φ6.35 φ12.7	
配管セット	P-45VK2, 410VK2		
送風装置	ファンモータ出力 (W)	20	
	ファン種類	貫流ファン	
	風量 (m <sup>3</sup> /h) (冷房・暖房)	強風	720・720
		弱風	600・620
微風		460・500	
電気特性	消費電力 (W)	冷房 暖房	
	運転電流 (A)	冷房 暖房	
	始動電流 (A)	冷房 暖房	
	接続ケーブルの本数	2	
	分岐回路の種類 (A)	—	
	呼称能力 (kW)	冷房 5.0 暖房 7.1	
機能	据付方式	天井埋込みカセット	
	主操作スイッチ	プッシュボタン (ワイヤレス) RAR-1L4	
	表示ランプ	運転, タイマー, ホットキープ	
	風速切替	自動, 強風, 弱風, 微風	
騒音 (dB) (冷房・暖房)	強風	42・43	
	弱風	39・40	
	微風	36・37	
外形寸法 (mm)	高さ	180	
	幅	1215	
	奥行	370	
製品質量 (kg)	16		
ドレン接続口 (外径φmm)	VP20接続		
付属品	据付部品一式		

・本仕様は予告なく変更することがあります。

備考	投影法 NTS	尺度 NTS
入庫 96.1.12	製図 イイジマ 96・01・10 名称 RAMP-50GX 構造: 寸法図 審査 ミツタ 96・01・11 承認 ナカサフ 96・01・11	Hitachi Appliances, Inc. Tokyo Japan
GAD		栃木図番 3YAA71343

3YDA72142



備考	投影法 ⊙ - ▽	尺度 1 : 1
入庫 96.4.11 庫	製図 フクダ 96.04.04 名称 審査 ワタナベ 96.04.08 RAMP-50GX 承認 クボタ 96.04.10 配線図	株式会社日立製作所 Hitachi Appliances, Inc. Tokyo Japan
		栃木図番 <b>3YDA72142</b>