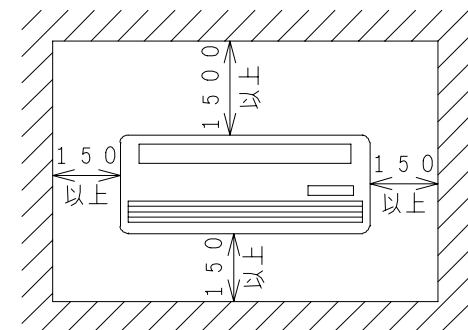
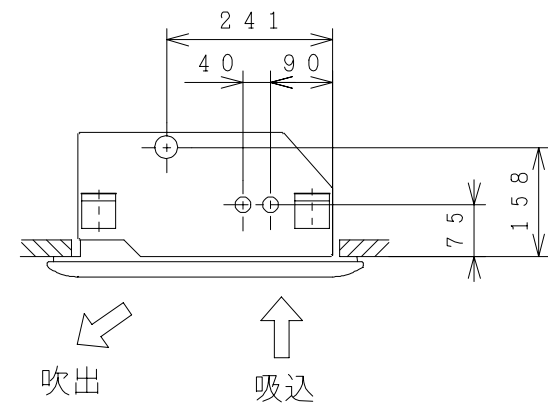
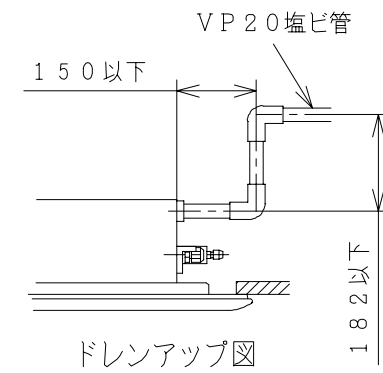
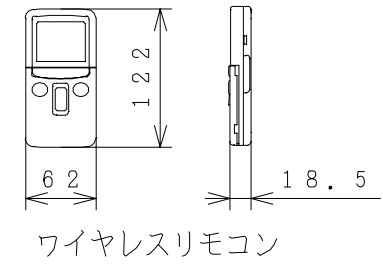
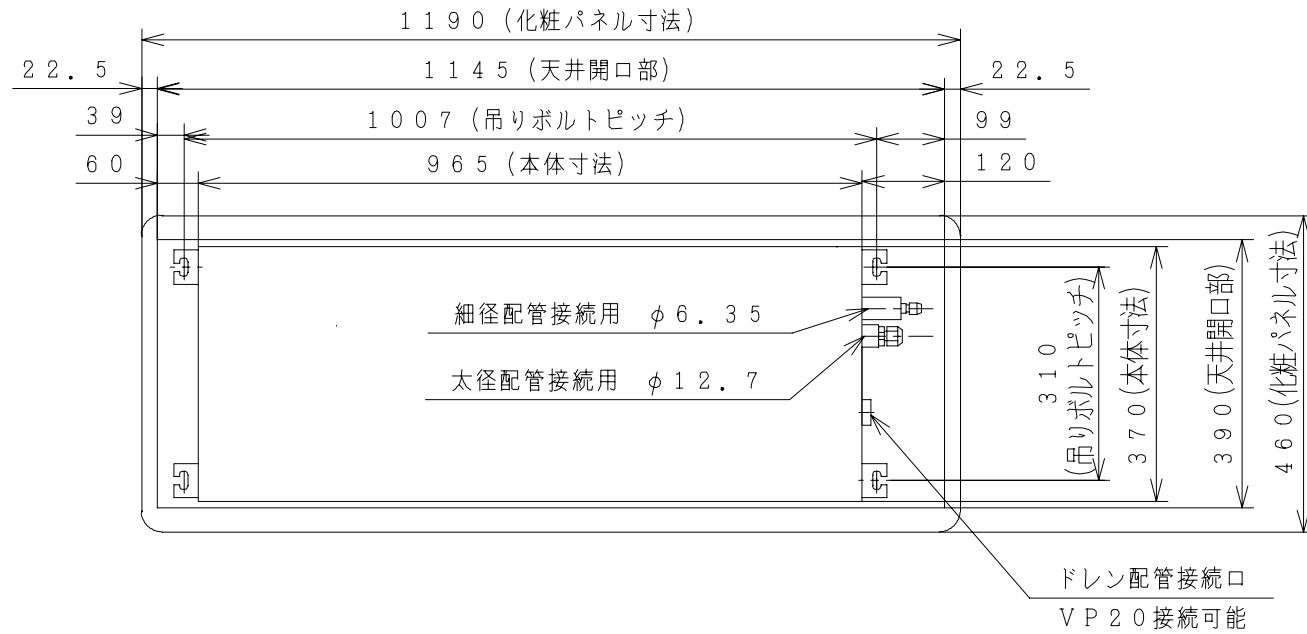


3YAA70468

室内機



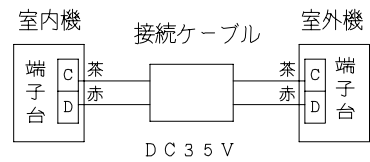
仕様表

形式		室内機 40クラス RAMP-40GX
電源 (50/60HZ)		—
冷凍装置	圧縮機出力 (W)	—
	熱交換器フィン形状	アコーディオンスリット
	冷媒制御装置	—
	冷媒切替装置	—
	冷媒種類	—
	封入量 (g)	—
配管	過負荷保護装置	—
	配管接続方式	フレア
	パイプ径 (外径φmm)	細径 φ6.35 太径 φ12.7
送風装置	配管セット	P-45VK2, 410VK2
	ファンモータ出力 (W)	20
	ファン種類	貫流ファン
	風量 (m ³ /h)	強風 500・620 弱風 440・530 微風 390・430
電気特性	消費電力 (W)	冷房 暖房
	運転電流 (A)	冷房 暖房
	始動電流 (A)	冷房 暖房
	接続ケーブルの本数	2
	分岐回路の種類 (A)	—
呼称能力 (kW)	冷房	4.0
	暖房	5.6
機能	据付方式	天井埋込みカセット
	主操作スイッチ	プッシュボタン (ワイヤレス) RAR-1L4
	表示ランプ	運転, タイマー, ホットキープ
	風速切替	自動, 強風, 弱風, 微風
騒音 (dB)	強風	41・42
	弱風	38・39
	微風	35・36
外形寸法 (mm)	高さ	180
	幅	965
	奥行	370
製品質量 (kg)	13	
ドレン接続口 (外径φmm)	VP20接続	
付属品	据付部品一式	

・本仕様は予告なく変更することがあります。

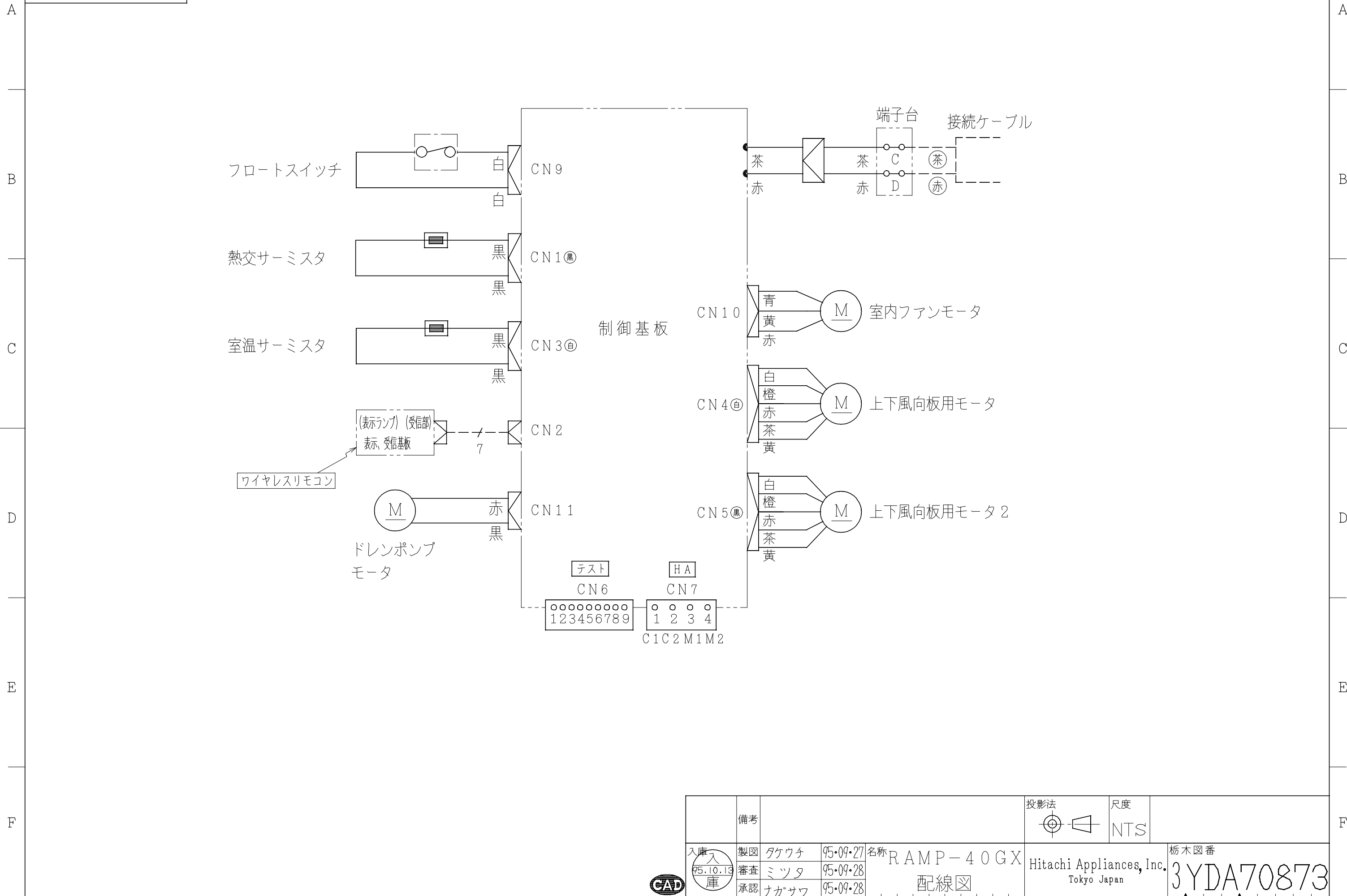
注記

1. 配管は太径、細径とも断熱してあるものを使用します。
2. 接続ケーブルは、φ1.6 (またはφ2.0) × 2のFケーブルを使用します。



備考	投影法 NTS	尺度 NTS
入庫 95.7.6 GAD	製図 イシジマ 95.07.05 名称 RAMP-40GX 構造: 寸法図	Hitachi Appliances, Inc. Tokyo Japan
審査 ミツタ 95.07.05	承認 ナガサツ 95.07.05	栃木図番 3YAA70468

3YDA70873



備考	投影法 ⊙	尺度 NTS															
<table border="1"> <tr> <td>入庫 95.10.13</td> <td>製図 タケウチ</td> <td>95.09.27</td> <td>名称 RAMP-40GX</td> </tr> <tr> <td>審査 ミツタ</td> <td></td> <td>95.09.28</td> <td></td> </tr> <tr> <td>承認 ナガサツ</td> <td></td> <td>95.09.28</td> <td></td> </tr> </table>	入庫 95.10.13	製図 タケウチ	95.09.27	名称 RAMP-40GX	審査 ミツタ		95.09.28		承認 ナガサツ		95.09.28		<table border="1"> <tr> <td>Hitachi Appliances, Inc.</td> <td>栃木図番</td> </tr> <tr> <td>Tokyo Japan</td> <td>3YDA70873</td> </tr> </table>	Hitachi Appliances, Inc.	栃木図番	Tokyo Japan	3YDA70873
入庫 95.10.13	製図 タケウチ	95.09.27	名称 RAMP-40GX														
審査 ミツタ		95.09.28															
承認 ナガサツ		95.09.28															
Hitachi Appliances, Inc.	栃木図番																
Tokyo Japan	3YDA70873																