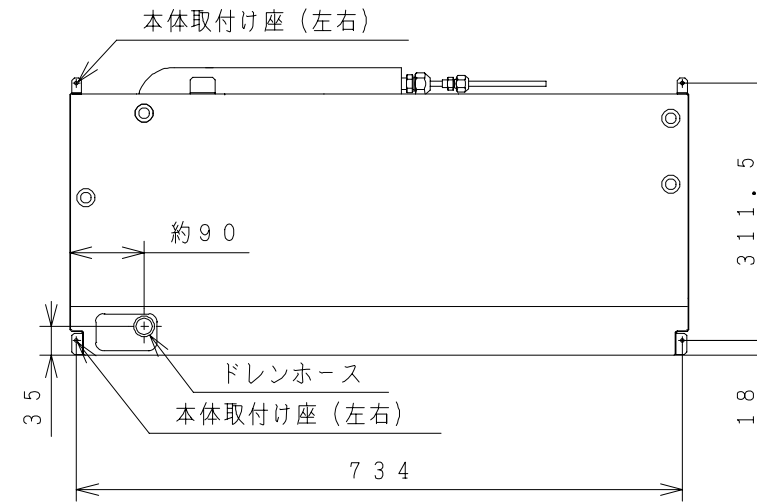
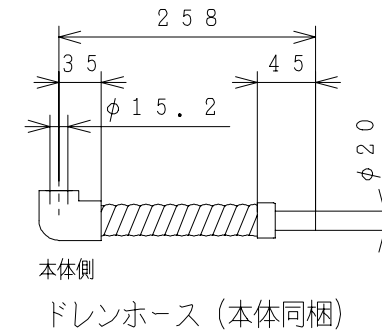
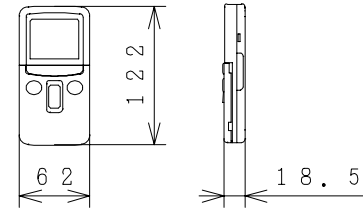
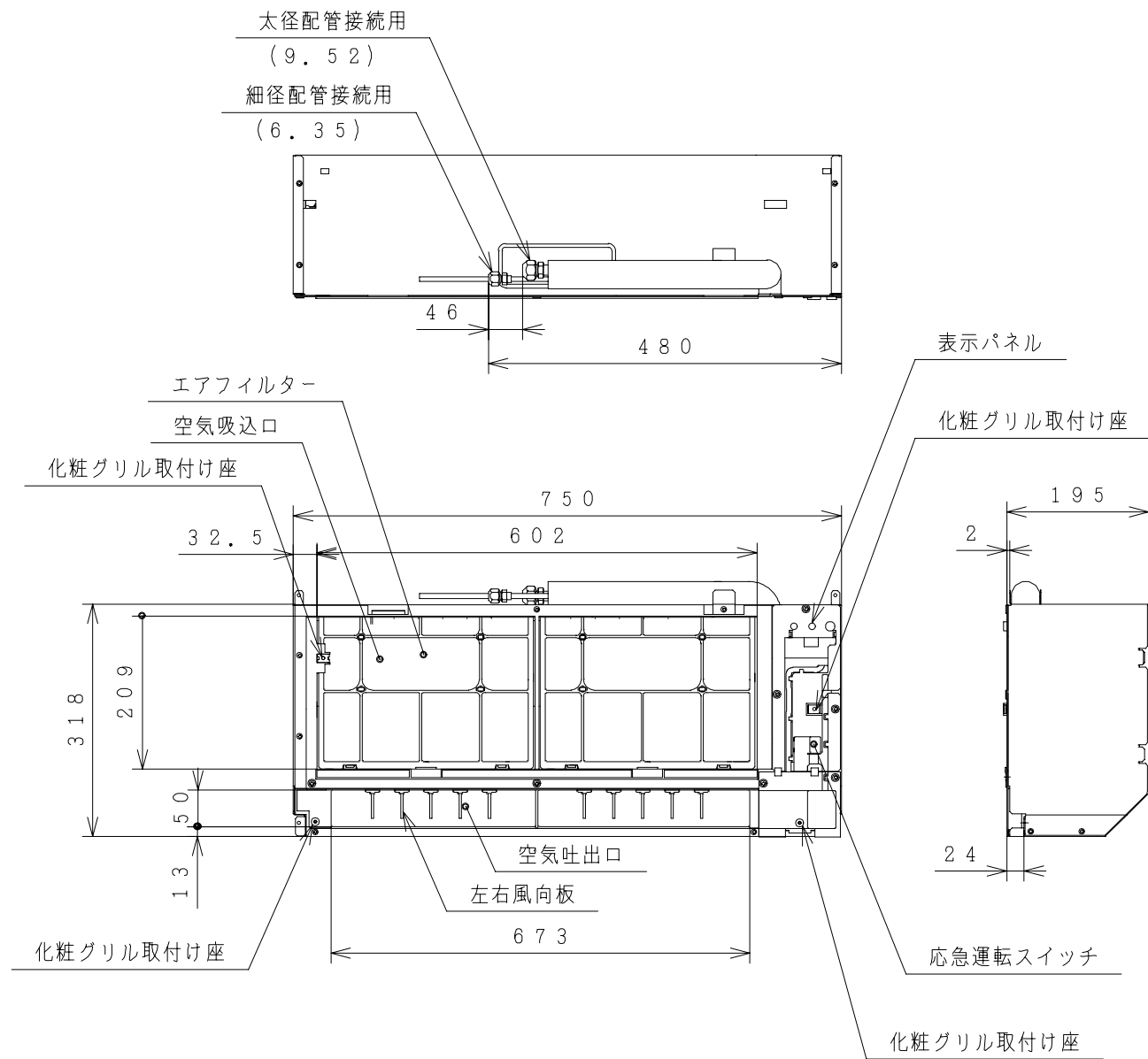


3YAA70464

室内機



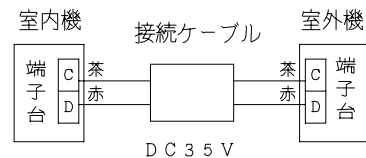
仕様表

形式	室内機		
	28クラス RAMJ-28GX		
電源 (50/60HZ)	—		
冷凍装置	圧縮機出力 (W)	—	
	熱交換器フィン形状	アコーディオンスリット	
	冷媒制御装置	—	
	冷媒切替装置	—	
	冷媒種類	—	
	冷媒封入量 (g)	—	
	過負荷保護装置	—	
	配管	配管接続方式	フレア
		パイプ径 細径 (外径φmm)	φ6.35
		パイプ径 太径	φ9.52
配管セット		P-24VK2, 28VK2	
送風装置	ファンモータ出力 (W)	20	
	ファン種類	貫流ファン	
	風量 (m ³ /h) (冷房・暖房)	強風	430・480
		弱風	350・390
微風		300・320	
電気特性	消費電力 (W)	冷房 暖房	能力・電気特性表による
	運転電流 (A)	冷房 暖房	
	始動電流 (A)	冷房 暖房	— —
	接続ケーブルの本数	2	
	分岐回路の種類 (A)	—	
呼称能力 (kW)	冷房	2.8	
	暖房	4.0	
機能	据付方式	壁埋込み	
	主操作スイッチ	プッシュボタン(ワイヤレス) RAR-1L4	
	表示ランプ	運転, タイマー	
	風速切替	自動, 強風, 弱風, 微風	
騒音 (dB) (冷房・暖房)	強風	37・39	
	弱風	34・36	
	微風	31・33	
外形寸法 (mm)	高さ	318	
	幅	750	
	奥行	195	
製品質量 (kg)	9		
ドレン接続口 (外径φmm)	VP20接続		
付属品	据付部品一式		

・本仕様は予告なく変更することがあります。

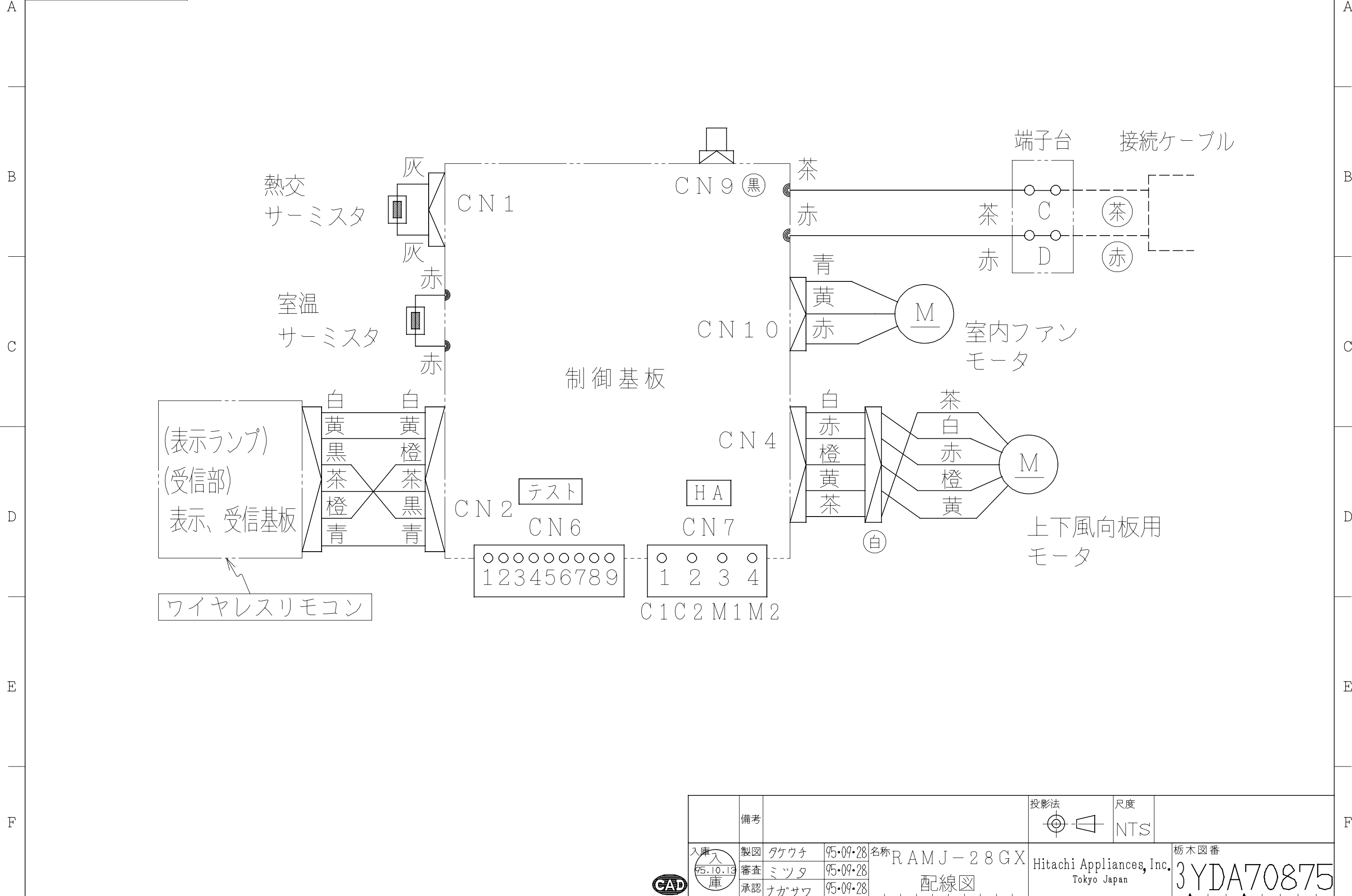
注記

1. 配管は太径、細径とも断熱してあるものを使用します。
2. 接続ケーブルは、φ1.6 (またはφ2.0) × 2のFケーブルを使用します。



備考	投影法 NTS	尺度 NTS
入庫 95.7.6 庫	製図 イイジマ 95・07・05 名称 RAMJ-28GX 構造: 寸法図 審査 ミツタ 95・07・05 承認 ナガサフ 95・07・05	Hitachi Appliances, Inc. Tokyo Japan 3YAA70464

3YDA70875



備考	投影法 ⊙-△	尺度 NTS												
<table border="1"> <tr> <td>入庫 95.10.13</td> <td>製図 タケウチ</td> <td>95.09.28</td> <td>名称 RAMJ-28GX</td> </tr> <tr> <td>審査 ミツタ</td> <td></td> <td>95.09.28</td> <td></td> </tr> <tr> <td>承認 ナガサツ</td> <td></td> <td>95.09.28</td> <td></td> </tr> </table>	入庫 95.10.13	製図 タケウチ	95.09.28	名称 RAMJ-28GX	審査 ミツタ		95.09.28		承認 ナガサツ		95.09.28		Hitachi Appliances, Inc. Tokyo Japan	栃木図番 3YDA70875
入庫 95.10.13	製図 タケウチ	95.09.28	名称 RAMJ-28GX											
審査 ミツタ		95.09.28												
承認 ナガサツ		95.09.28												