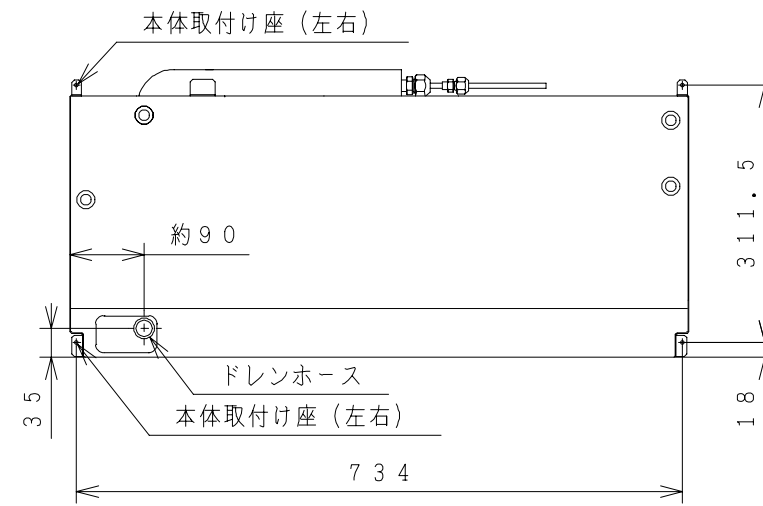
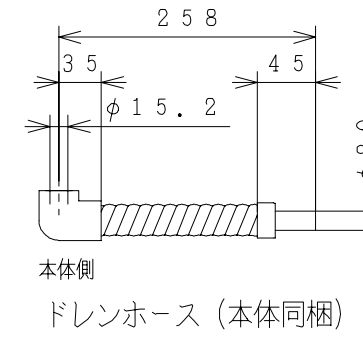
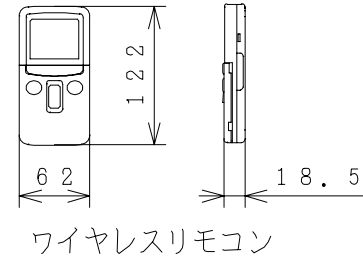
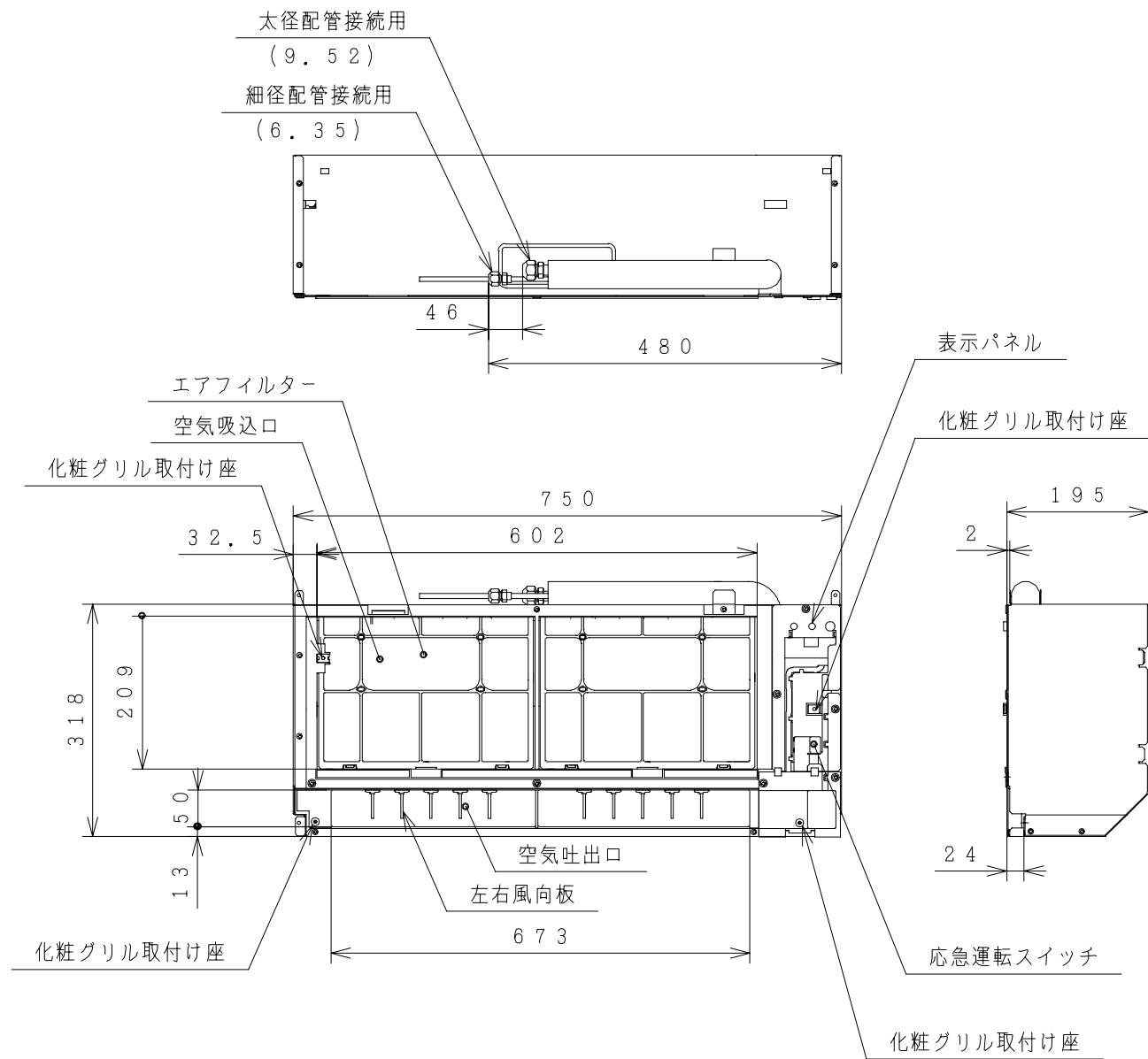


3YAA70463

室内機



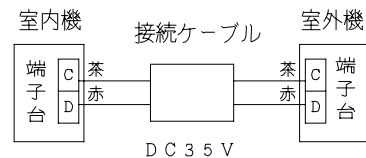
仕様表

形式		室内機 25クラス RAMJ-25GX
電源 (50/60HZ)		—
冷凍装置	圧縮機出力 (W)	—
	熱交換器フィン形状	アコーディオンスリット
	冷媒制御装置	—
	冷媒切替装置	—
	冷媒種類	—
	封入量 (g)	—
配管	過負荷保護装置	—
	配管接続方式	フレア
	パイプ径 細径 (外径φmm) 太径	φ6.35 φ9.52
配管セット	P-24VK2, 28VK2	
送風装置	ファンモータ出力 (W)	20
	ファン種類	貫流ファン
	風量 (m ³ /h) (冷房・暖房)	強風 390・480 弱風 330・360 微風 280・290
	消費電力 (W) (冷房・暖房)	能力・電気特性表による
電気特性	運転電流 (A) (冷房・暖房)	—
	始動電流 (A) (冷房・暖房)	—
	接続ケーブルの本数	2
呼称能力 (kW)	冷房	2.5
	暖房	3.6
機能	据付方式	壁埋込み
	主操作スイッチ	プッシュボタン (ワイヤレス) RAR-1L4
	表示ランプ	運転, タイマー
	風速切替	自動, 強風, 弱風, 微風
騒音 (dB) (冷房・暖房)	強風	36・38
	弱風	33・35
	微風	30・32
外形寸法 (mm)	高さ	318
	幅	750
	奥行	195
製品質量 (kg)	9	
ドレン接続口 (外径φmm)	VP20接続	
付属品	据付部品一式	

・本仕様は予告なく変更することがあります。

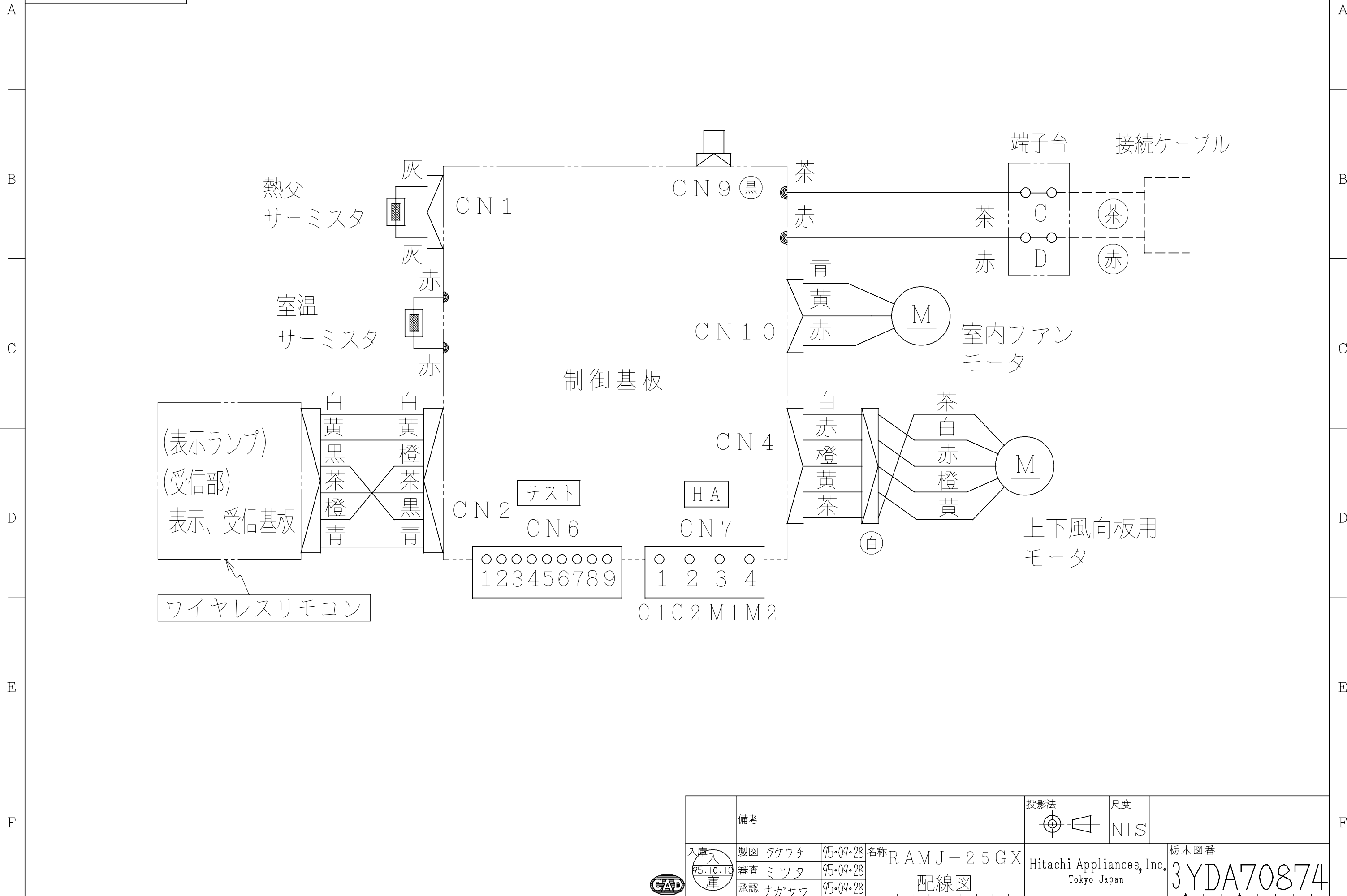
注記

1. 配管は太径、細径とも断熱してあるものを使用します。
2. 接続ケーブルは、φ1.6 (またはφ2.0) × 2のFケーブルを使用します。



備考	投影法 NTS	尺度 NTS
入庫 95.7.6 庫	製図 イイジマ 95・07・05 名称 RAMJ-25GX 構造: 寸法図 審査 ミツタ 95・07・05 承認 ナカサフ 95・07・05	Hitachi Appliances, Inc. Tokyo Japan 3YAA70463 榎木図番

3YDA70874



備考	投影法 ⊙-△	尺度 NTS												
<table border="1"> <tr> <td>入庫 95.10.13</td> <td>製図 タケウチ</td> <td>95.09.28</td> <td>名称 RAMJ-25GX</td> </tr> <tr> <td>審査</td> <td>ミツタ</td> <td>95.09.28</td> <td></td> </tr> <tr> <td>承認</td> <td>ナガサフ</td> <td>95.09.28</td> <td></td> </tr> </table>	入庫 95.10.13	製図 タケウチ	95.09.28	名称 RAMJ-25GX	審査	ミツタ	95.09.28		承認	ナガサフ	95.09.28		Hitachi Appliances, Inc. Tokyo Japan	栃木図番 3YDA70874
入庫 95.10.13	製図 タケウチ	95.09.28	名称 RAMJ-25GX											
審査	ミツタ	95.09.28												
承認	ナガサフ	95.09.28												