

3YAAA1371

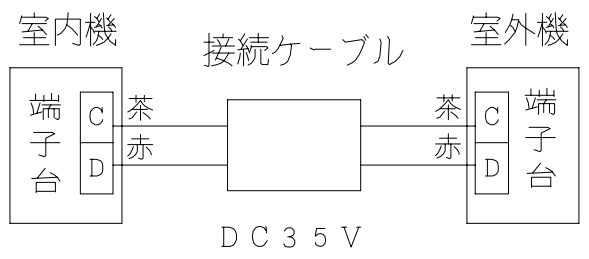
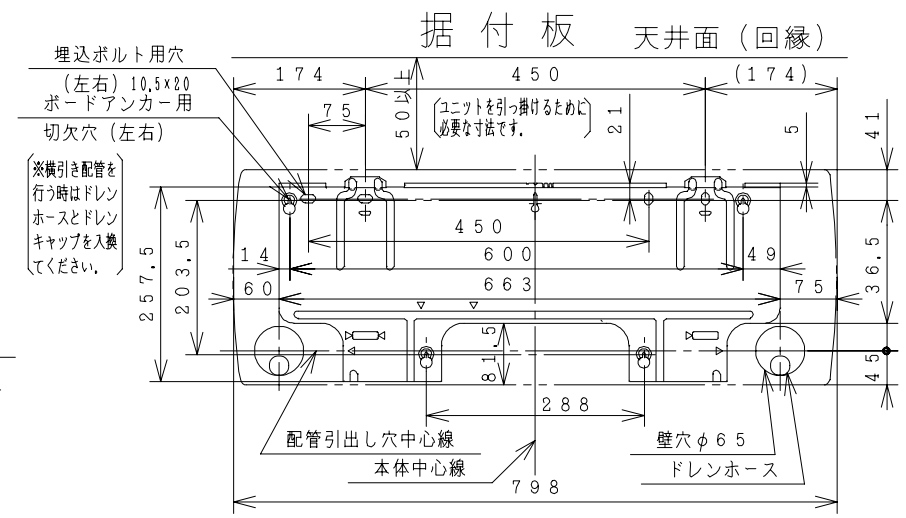
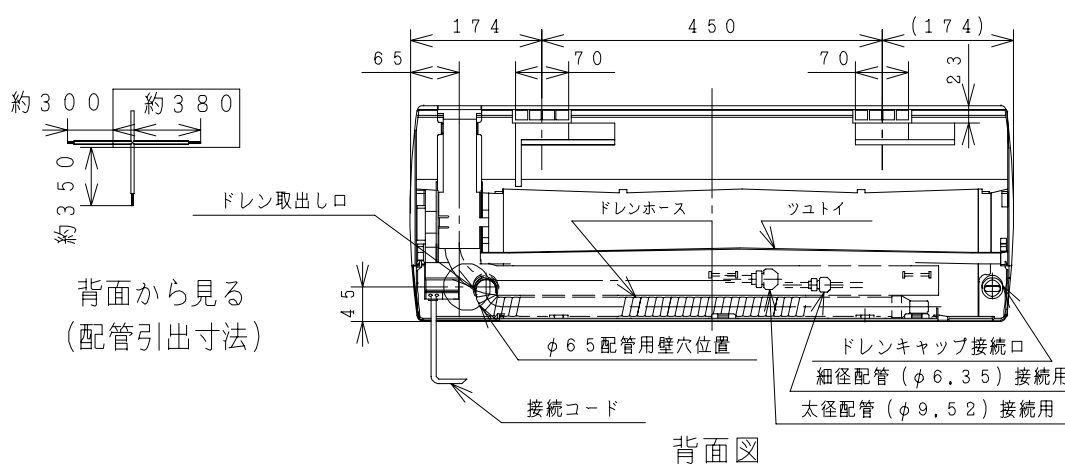
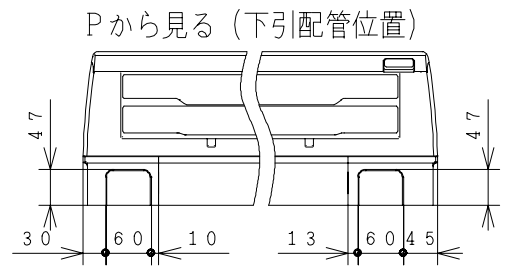
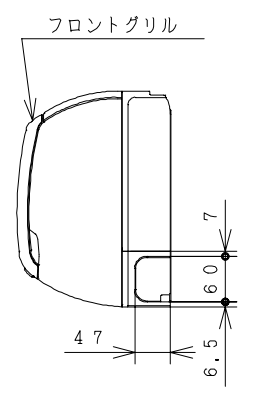
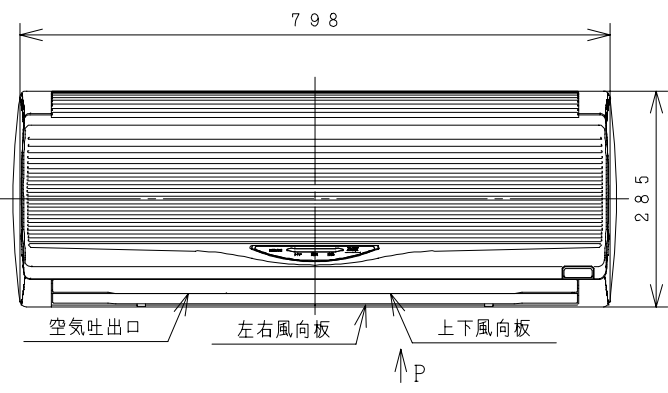
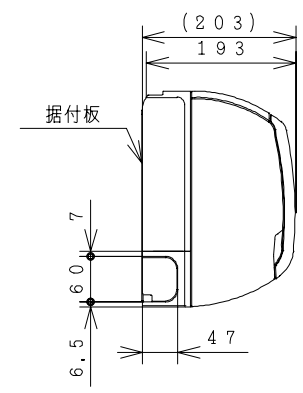
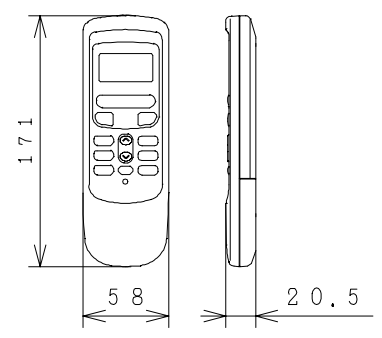
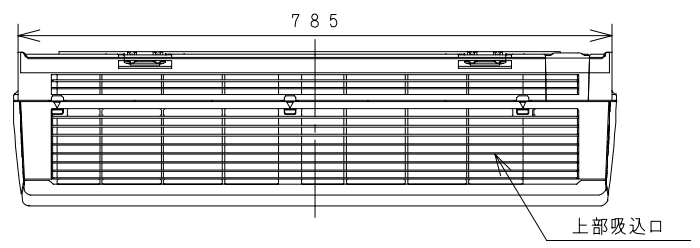
仕様表

形式	室内機		
	40クラス RAM-40NXS		
電源 (50/60HZ)	—		
冷凍装置	圧縮機出力 (W)	—	
	熱交換器フィン形状	スリット	
	冷媒制御装置	—	
	冷媒切替装置	—	
	冷媒種類	R410A	
	封入量 (g)	—	
配管	過負荷保護装置	—	
	配管接続方式	フレア	
	パイプ径 (外径φmm)	細径 φ6.35 太径 φ9.52	
	配管セット	P-24VR, 28VR	
送風装置	ファンモータ出力 (W)	20	
	ファン種類	貫流ファン	
	風量 (m³/h)	強風	550・620
		弱風	490・540
微風		430・480	
静	390・400		
電気特性	消費電力 (W)	冷房 暖房	能力・電気特性表による
	運転電流 (A)	冷房 暖房	
	始動電流 (A)	冷房 暖房	
	接続ケーブルの本数	2	
	分岐回路の種類 (A)	—	
呼称能力 (kW)	冷房	4.0	
	暖房	6.0	
機能	据付方式	背面引掛	
	主操作スイッチ	プッシュボタン(ワイレス) RAR-2L2	
	表示ランプ	タイマー、運転、除湿	
	風速切替	自動、強風、弱風、微風、静	
キャビネット色	ホワイト・ナチュラルブラウン		
騒音 (dB)	(冷房・暖房)	強風	43・44
		弱風	39・40
		微風	35・37
		静	32・33
外形寸法 (mm)	高さ	285	
	幅	798	
	奥行	193+10	
製品質量 (kg)	9		
ドレン接続口 (外径φmm)	16		
付属品	据付部品一式		

・本仕様は予告なく変更することがあります。

室内機

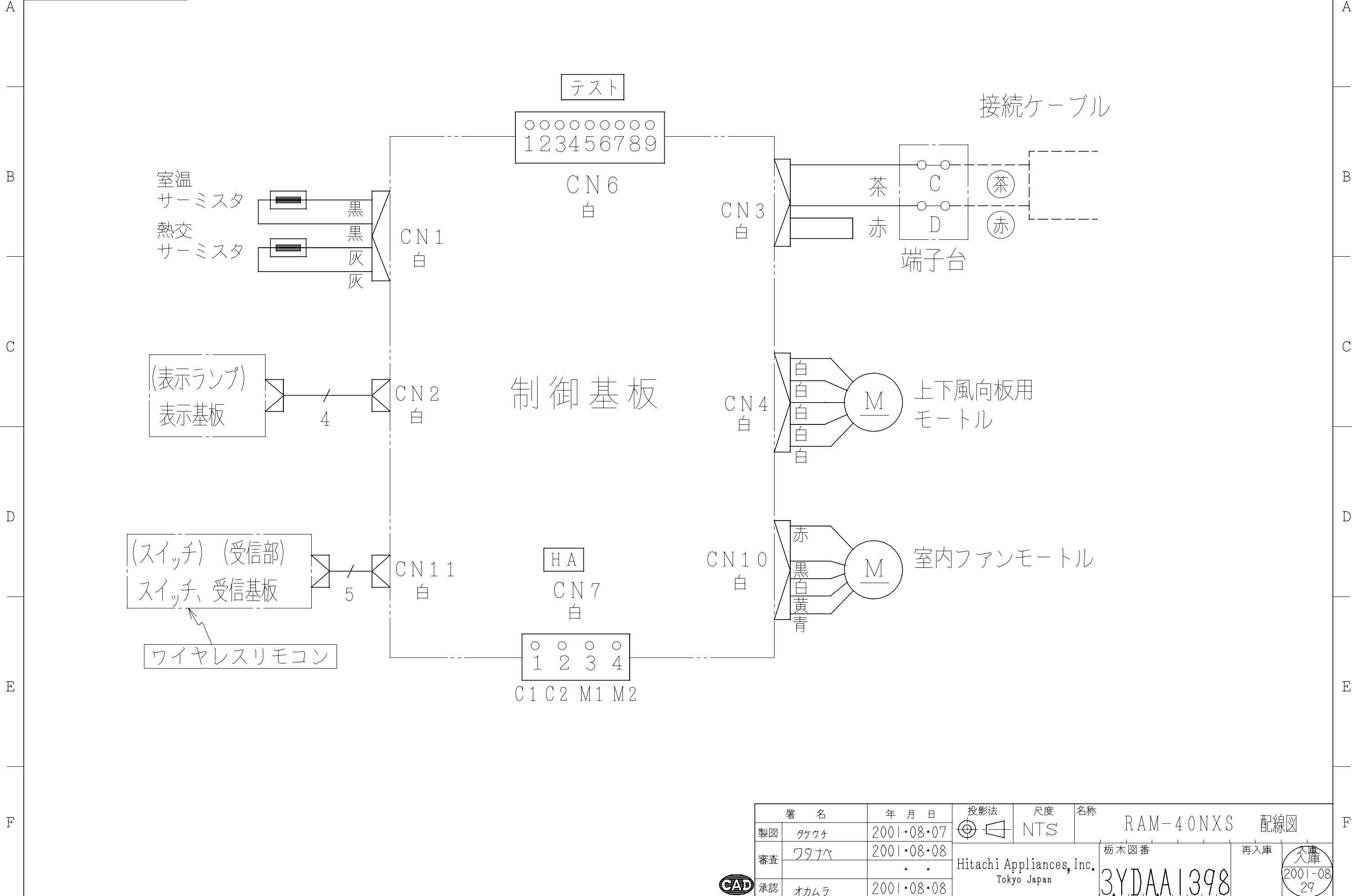
ワイヤレスリモコン



- 注記
- 室内機のサービススペースは左右が50mm、上は50mm必要です。
  - 配管は太径、細径とも断熱してあるものを使用します。
  - 接続ケーブルは、φ1.6×2またはφ2.0×2の単線Fケーブルを使用します。

署名	年月日	投影法	尺度	名称
製図 タケウチ	2001・07・21	第一角法	NTS	RAM-40NXS 構造:寸法図
審査 ワタナベ	2001・07・21	Hitachi Appliances, Inc. Tokyo Japan	桧木図番	再入庫
承認 オカムラ	2001・07・21			
3YAAA1371			2001-08-09	在庫

3YDAA1398



署名	年月日	投影法	尺度	名称
製図	タケウチ	2001・08・07	NTS	RAM-40NXS 配線図
審査	ワタナベ	2001・08・08		栃木図番
承認	オカムラ	2001・08・08		再入庫
Hitachi Appliances, Inc. Tokyo Japan			3YDAA1398	2001-08 29