

3YAAA1383

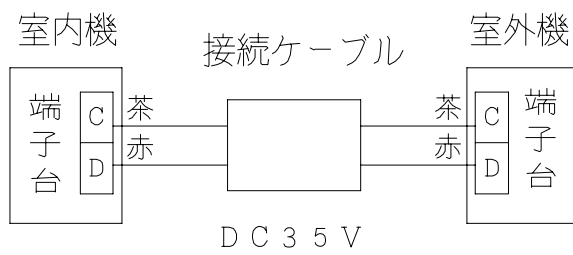
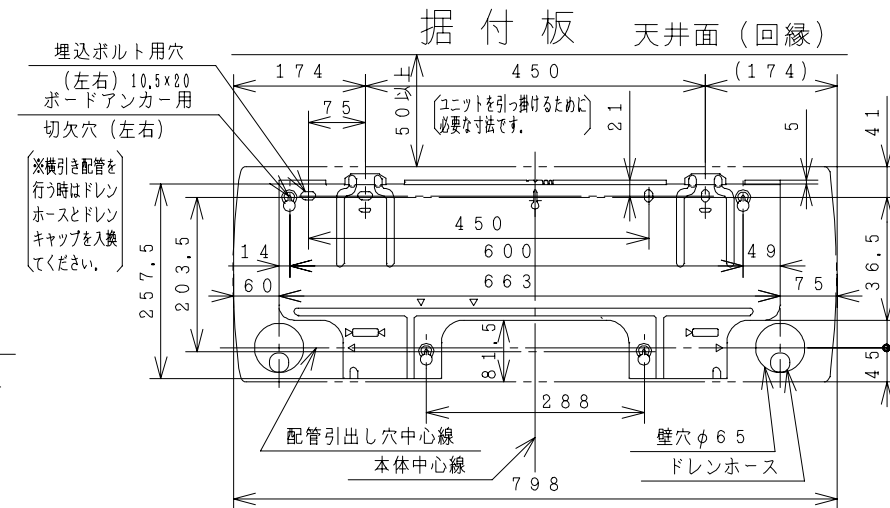
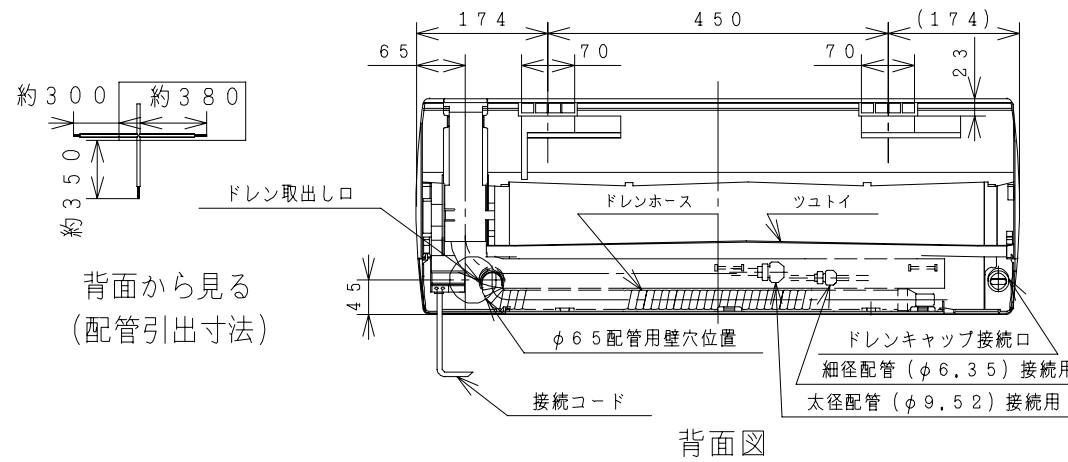
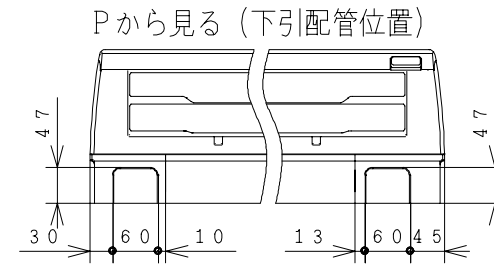
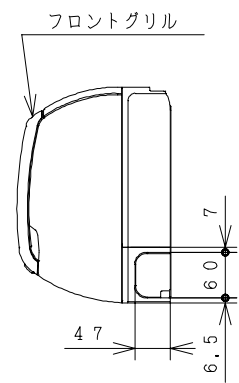
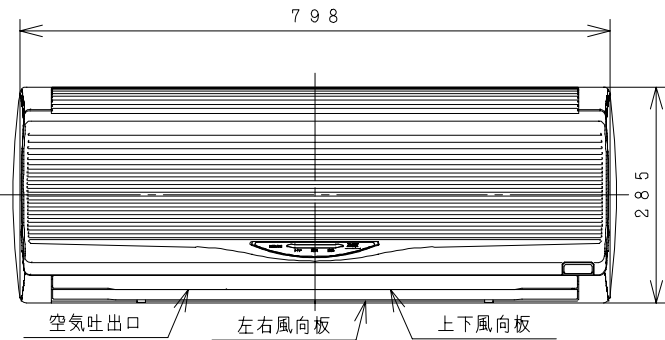
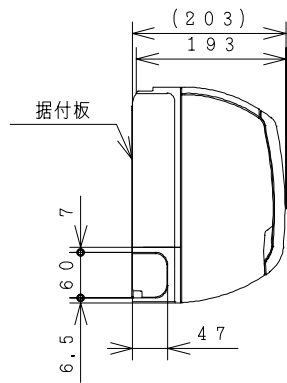
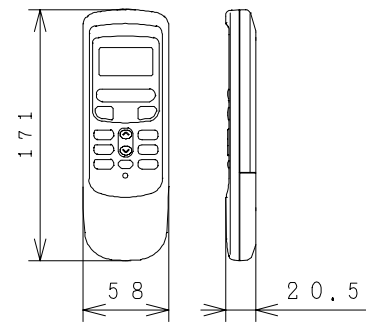
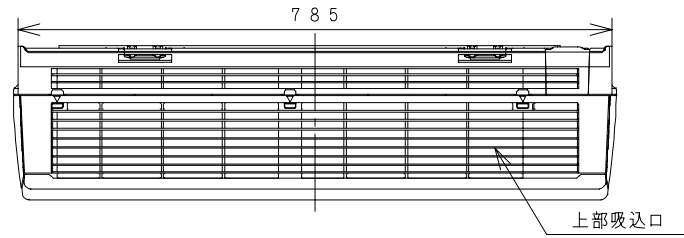
仕様表

形式	室内機		
	25クラス RAM-25NXX		
電源 (50/60HZ)	—		
冷凍装置	圧縮機出力 (W)	—	
	熱交換器フィン形状	スリット	
	冷媒制御装置	—	
	冷媒切替装置	—	
	冷媒種類	R410A	
	封入量 (g)	—	
配管	過負荷保護装置	—	
	配管接続方式	フレア	
		パイプ径 細径 (外径φmm)	φ6.35
		パイプ径 太径	φ9.52
配管セット	P-24VR, 28VR		
送風装置	ファンモータ出力 (W)	20	
	ファン種類	貫流ファン	
	風量 (m ³ /h) (冷房・暖房)	強風	470・540
		弱風	440・490
微風		400・440	
静	350・390		
電気特性	消費電力 (W)	冷房	能力・電気特性表による
	運転電流 (A)	暖房	
	始動電流 (A)	冷房	
		暖房	
	接続ケーブルの本数	2	
呼称能力 (kW)	冷房	2.5	
	暖房	3.6	
機能	据付方式	背面引掛	
	主操作スイッチ	プッシュボタン(ワイレス) RAR-2L2	
	表示ランプ	タイマー、運転、除湿	
	風速切替	自動、強風、弱風、微風、静	
キャビネット色	ホワイト・ナチュラルブラウン		
騒音 (dB) (冷房・暖房)	強風	38・39	
	弱風	36・36	
	微風	33・33	
	静	30・30	
外形寸法 (mm)	高さ	285	
	幅	798	
	奥行	193+10	
製品質量 (kg)	8		
ドレン接続口 (外径φmm)	16		
付属品	据付部品一式		

・本仕様は予告なく変更することがあります。

室内機

ワイヤレスリモコン



注記

- 室内機のサービススペースは左右が50mm、上は50mm必要です。
- 配管は太径、細径とも断熱してあるものを使用します。
- 接続ケーブルは、φ1.6×2またはφ2.0×2の単線Fケーブルを使用します。

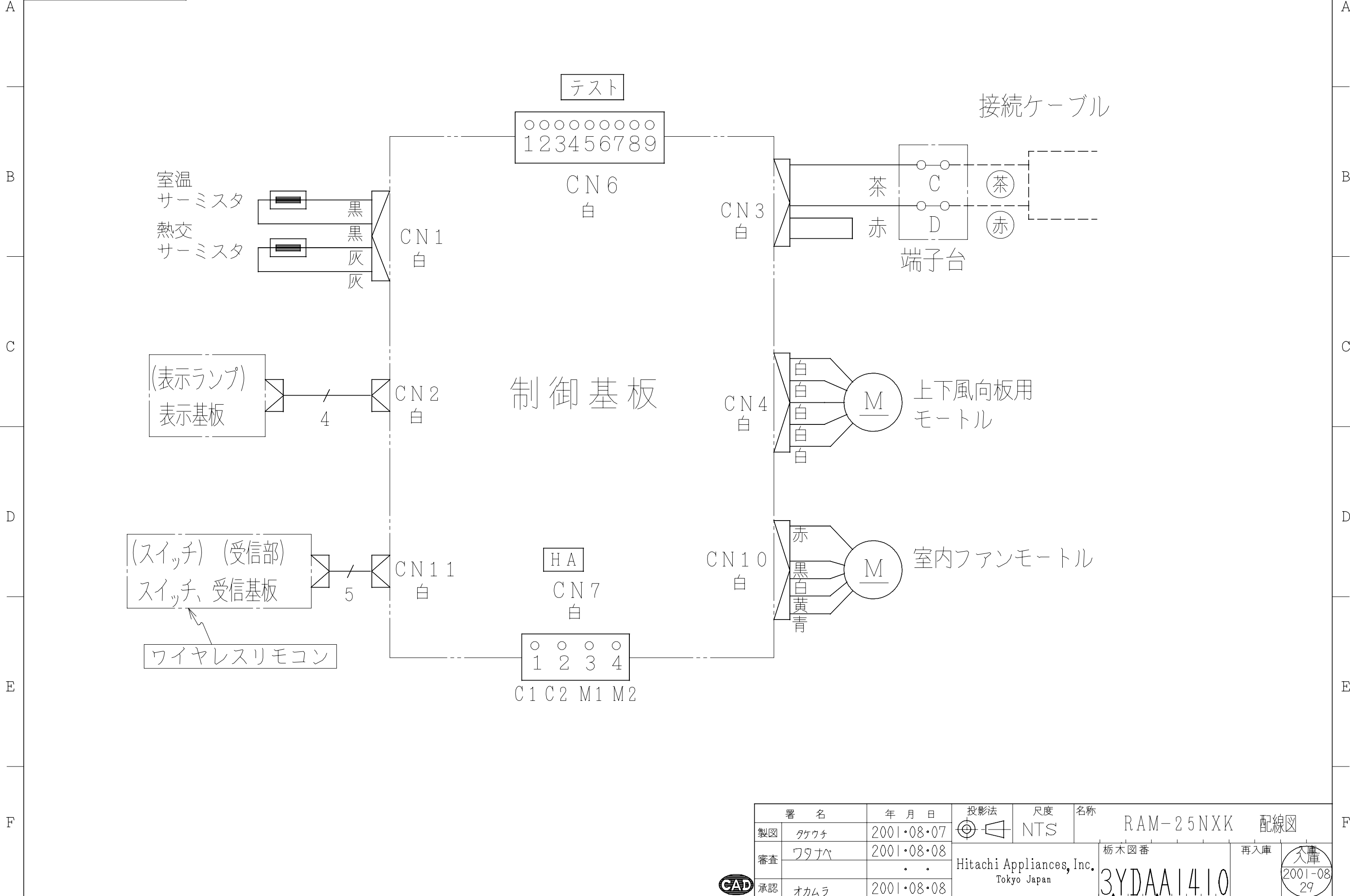
署名	年月日	投影法	尺度	名称
製図	タケウチ	2001.07.21	NTS	RAM-25NXX 構造:寸法図
審査	ワタナベ	2001.07.21		
承認	オカムラ	2001.07.21		

Hitachi Appliances, Inc. Tokyo Japan

桧木図番: 3YAAA1383

再入庫: 2001-08-09

3YDAA1410



署名	年月日	投影法	尺度	名称
製図	タケウチ	2001・08・07	NTS	RAM-25NXK 配線図
審査	ワタナベ	2001・08・08		栃木図番
承認	オカムラ	2001・08・08		再入庫
Hitachi Appliances, Inc. Tokyo Japan			3YDAA1410	2001-08 29