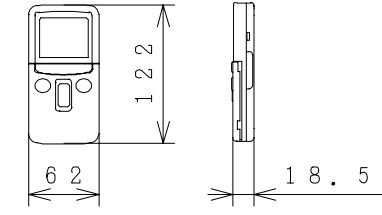
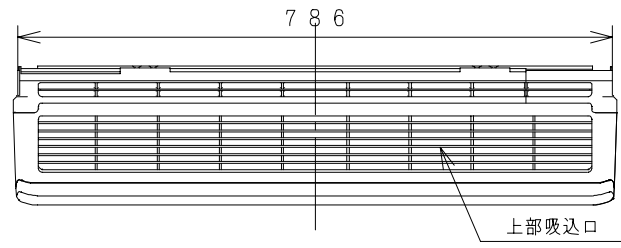
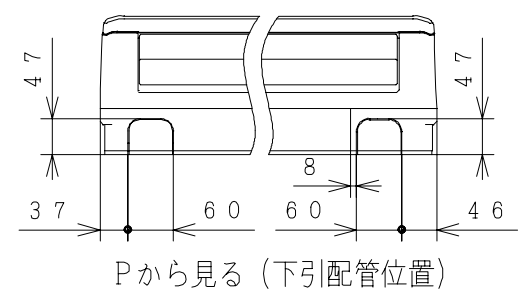


3YAA73867

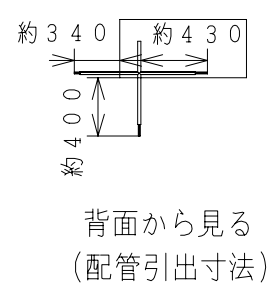
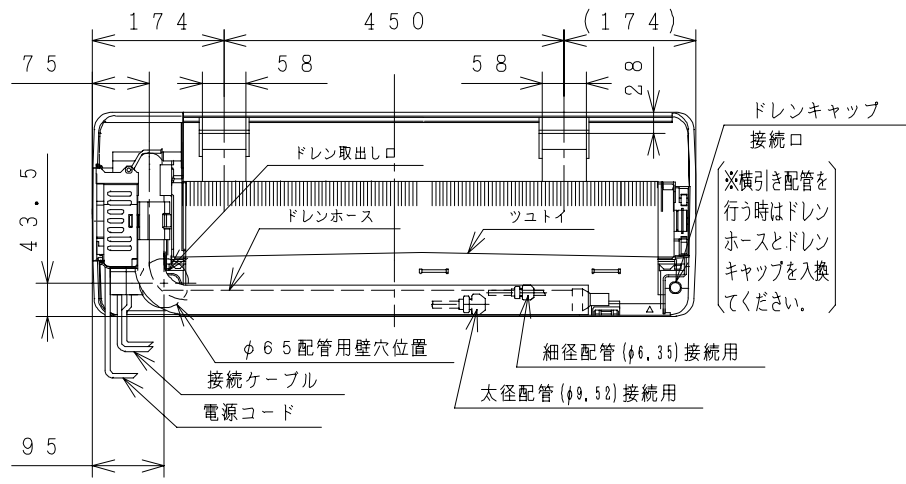
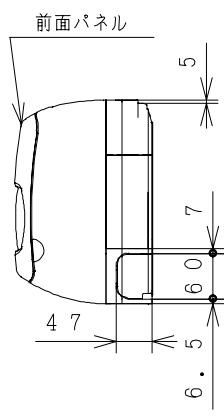
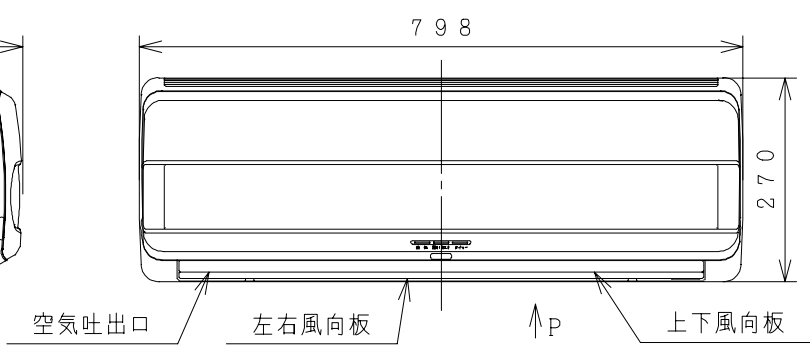
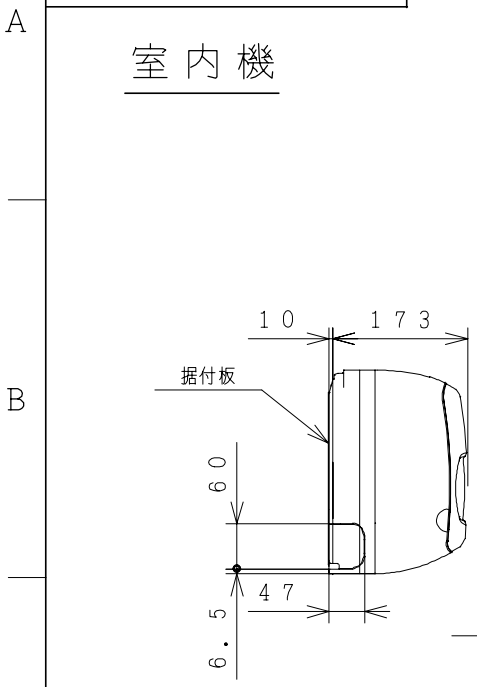
室内機



ワイヤレスリモコン

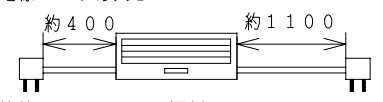


Pから見る (下引配管位置)

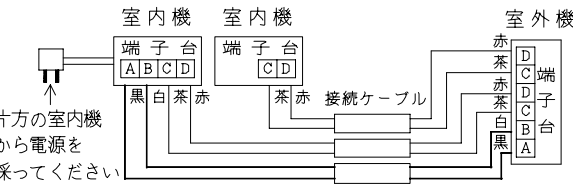


注記

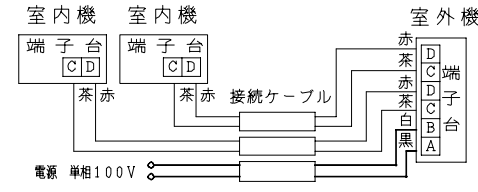
- 室内機のサービススペースは左右が100mm、上は50mm必要です。
- 配管は太径、細径とも断熱してあるものを使用します。
- 配管は長さ8m以内です。
- 室内・室外機の配管落差は5m以内です。
- プラグの形状 ㊦
- 電源コードの長さ
- 接続ケーブルは、電源側がφ2.0×2、制御側φ1.6×2のFケーブルを使用します。



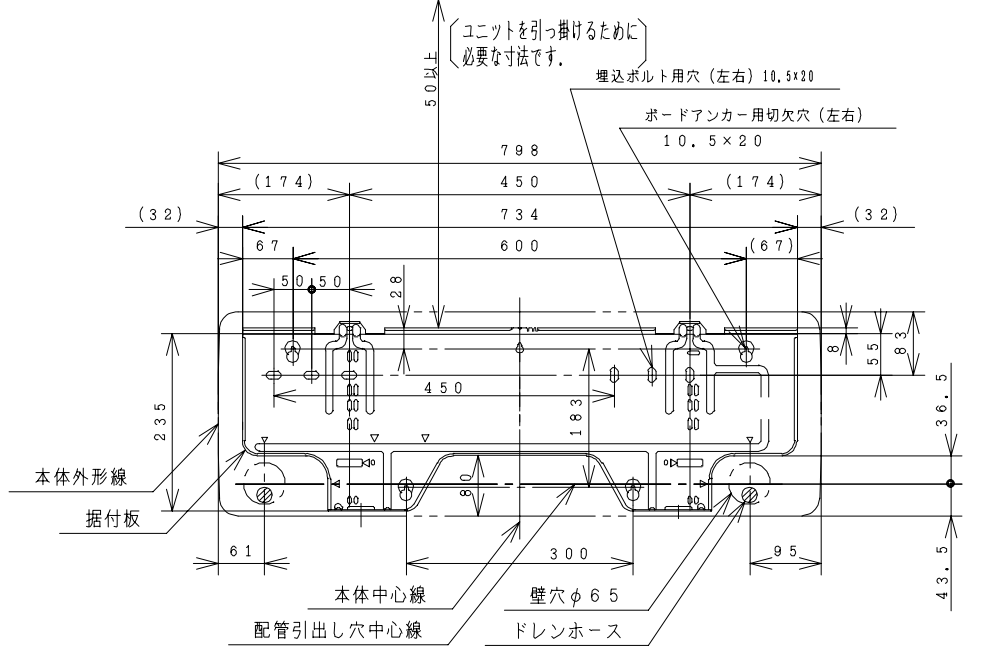
室内機から電源を採る場合



室外機から電源を採る場合



据付板 天井面 (回縁)



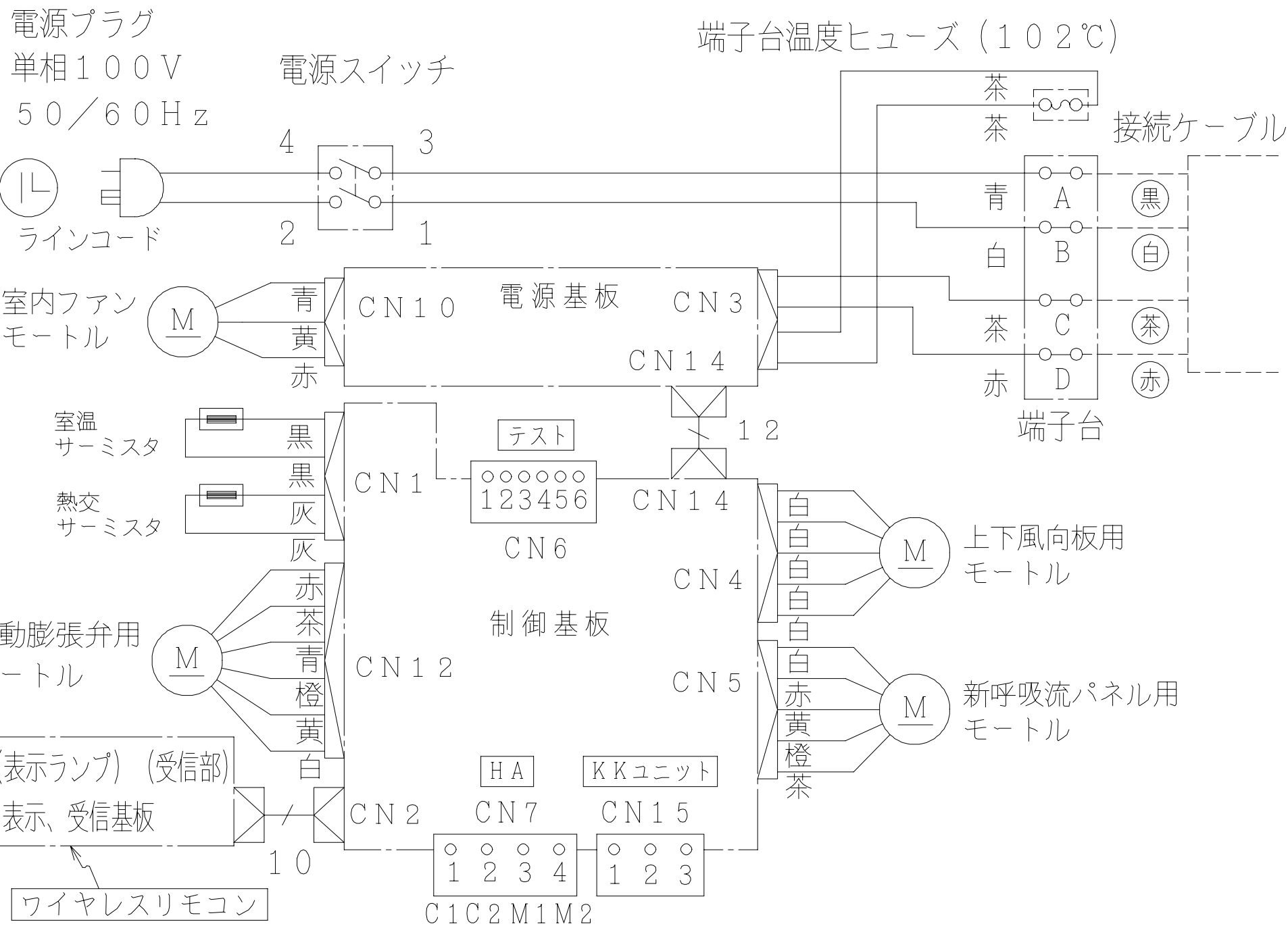
仕様表

形式	室内機	
	25クラス RAM-25HX	
電源 (50/60Hz)	単相100V	
冷凍装置	圧縮機出力 (W)	—
	熱交換器フィン形状	スリット
	冷媒制御装置	—
	冷媒切替装置	—
	冷媒種類	—
	封入量 (g)	—
配管	過負荷保護装置	—
	配管接続方式	フレア
	配管径 (φmm)	細径 φ6.35 太径 φ9.52
	配管セット	P-24VK2, 28VK2
送風装置	ファンモータ出力 (W)	20
	ファン種類	貫流ファン
	風量 (m³/h)	強風 470・710 弱風 420・580 微風 360・460
電気特性	消費電力 (W)	冷房 暖房
	運転電流 (A)	冷房 暖房
	始動電流 (A)	冷房 暖房
	接続ケーブルの本数	2
	電源プラグ	容量 125V-20A 形状 ㊦
	呼称能力 (kW)	冷房 2.5 暖房 3.6
リモコン	プッシュボタン (ワイヤレス) RAR-1L3	
風速切替	自動, 強, 弱, 微	
騒音 (dB) (冷房・暖房)	強風	37・40
	弱風	33・35
	微風	29・30
外形寸法 (mm)	高さ	270
	幅	798
	奥行	173
キャビネット (色, マンセルNo)	ホワイト・ベージュ	
製品質量 (kg)	8.0	
ドレン接続口 (外径φmm)	16	
付属品	据付部品一式	

・本仕様は予告なく変更することがあります。

備考	投影法 NTS	尺度 NTS
入庫 97.2.18 庫	製図 タケウチ 97.02.04 審査 ワタナベ 97.02.06 承認 クボタ 97.02.06	名称 RAM-25HX 構造: 寸法図
Hitachi Appliances, Inc. Tokyo Japan		栃木図番 3YAA73867

3YDA73870



備考	投影法 ⊙	尺度 NTS												
<table border="1"> <tr> <td>入庫 97.2.18</td> <td>製図 タケウチ</td> <td>97.02.06</td> <td>名称 RAM-25HX 配線図</td> </tr> <tr> <td>審査</td> <td>ワタナベ</td> <td>97.02.06</td> <td></td> </tr> <tr> <td>承認</td> <td>クボタ</td> <td>97.02.06</td> <td></td> </tr> </table>	入庫 97.2.18	製図 タケウチ	97.02.06	名称 RAM-25HX 配線図	審査	ワタナベ	97.02.06		承認	クボタ	97.02.06		Hitachi Appliances, Inc. Tokyo Japan	栃木図番 3YDA73870
入庫 97.2.18	製図 タケウチ	97.02.06	名称 RAM-25HX 配線図											
審査	ワタナベ	97.02.06												
承認	クボタ	97.02.06												