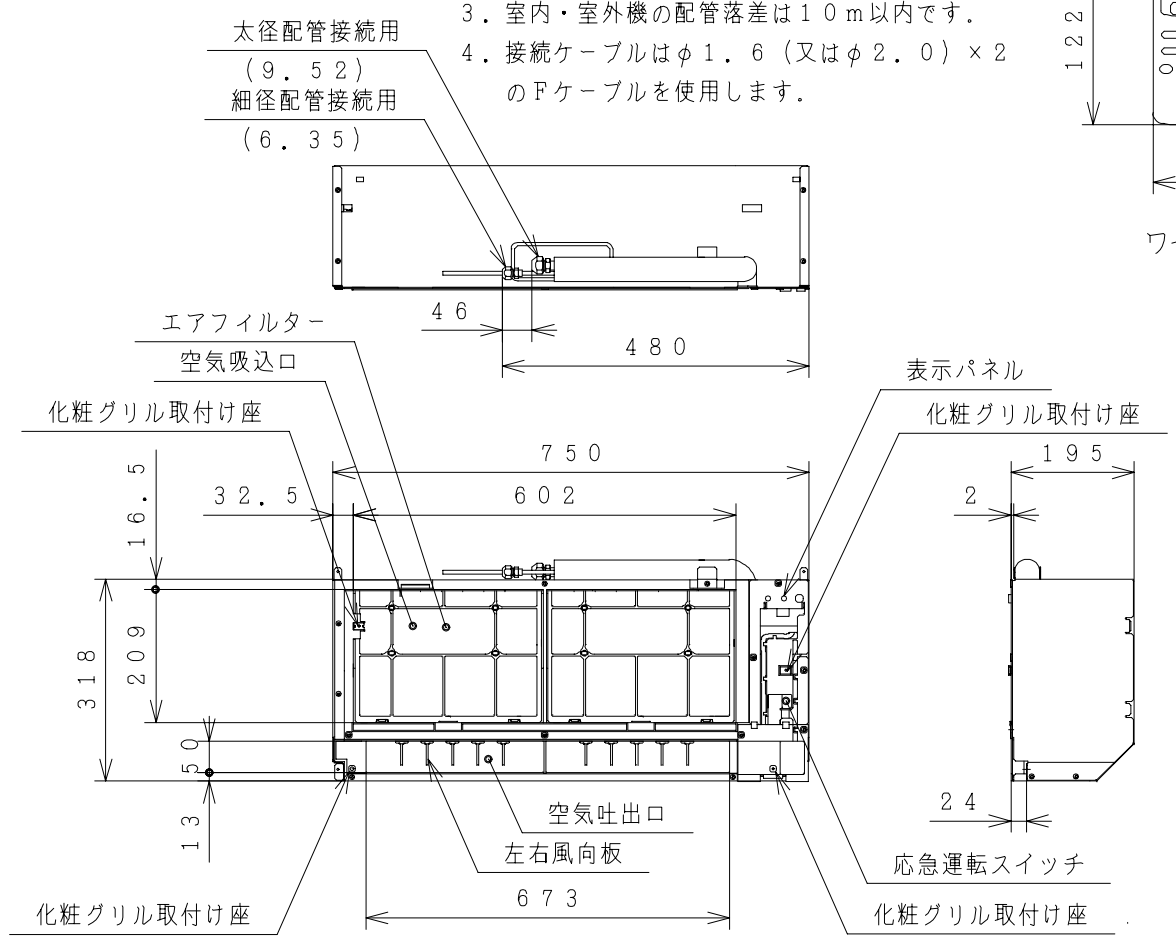


3YAA69554

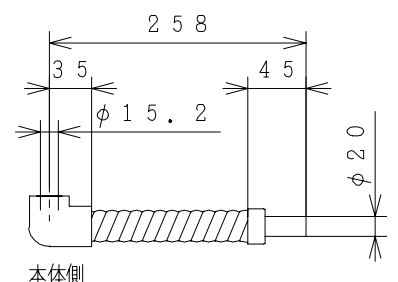
注記

1. 配管は太径、細径とも断熱してあるものを使用します。
2. 配管は長さ25m以内です。
3. 室内・室外機の配管落差は10m以内です。
4. 接続ケーブルはφ1.6 (又はφ2.0) × 2のFケーブルを使用します。

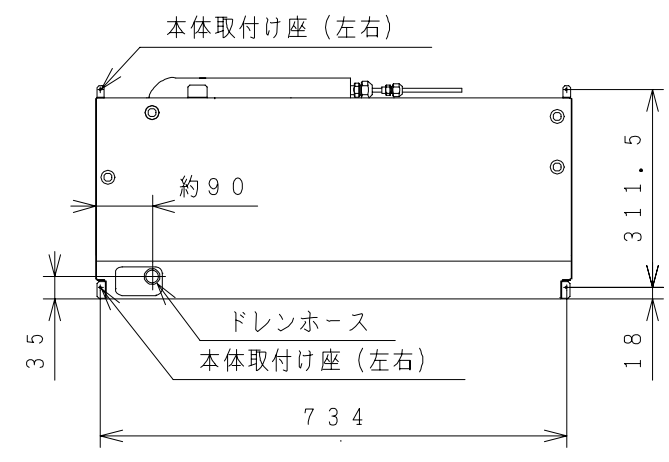
室内機



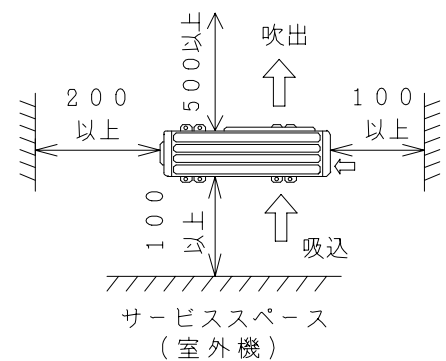
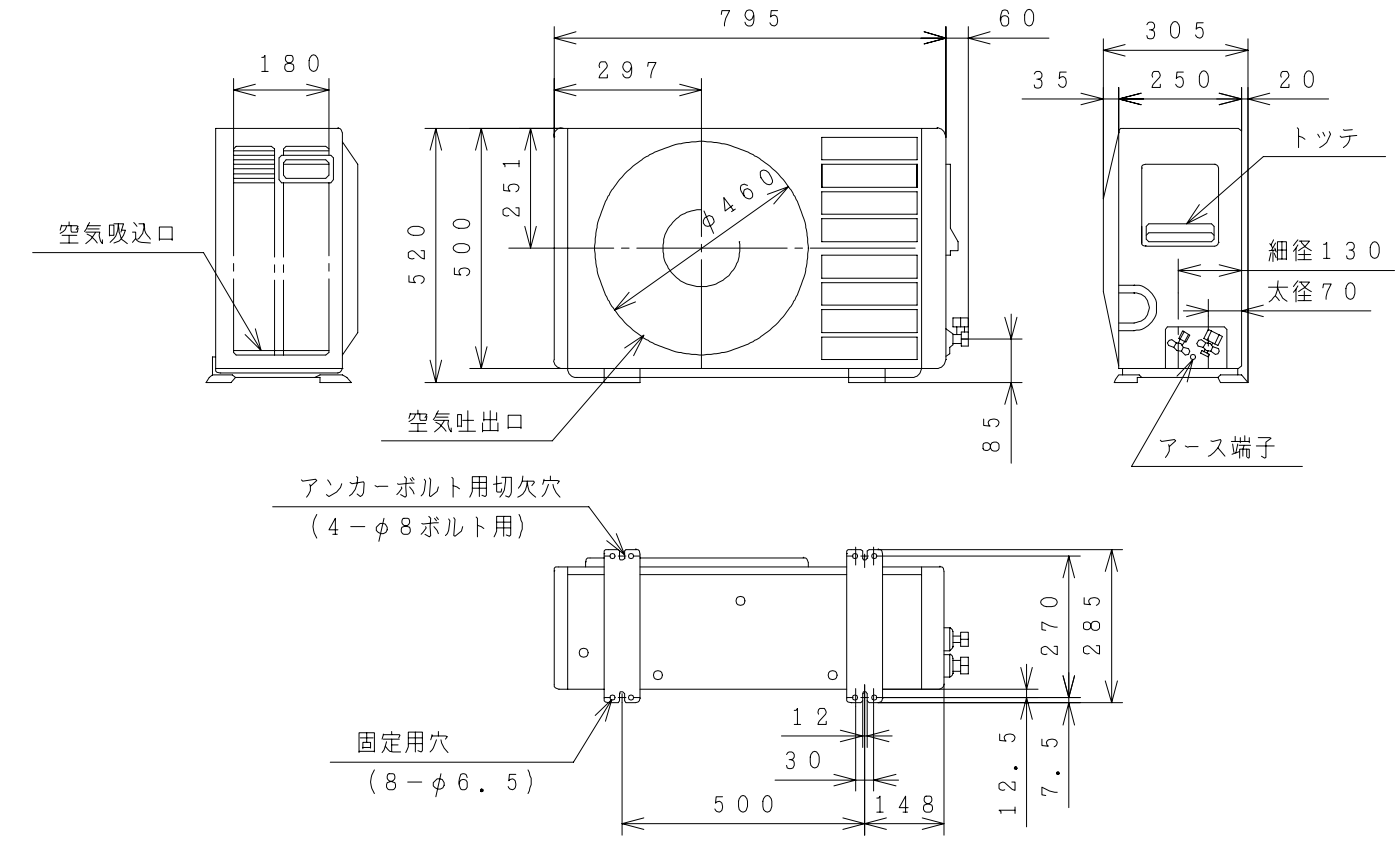
ワイヤレスリモコン



ドレンホース (本体同梱)



室外機



仕様表

項目	形式	室内機	室外機
		RAJ-255FX	RAC-255FX2
電源	(50/60Hz)	単相200V	
冷凍装置	圧縮機出力 (W)	800	
	熱交換器フィン形状	スリット	波形フィン
	冷媒制御装置	電動膨張弁	
	冷媒切換装置	四方弁	
	冷媒種類	フロン22	
	封入量 (g)	1,050	
配管	過負荷保護装置	自動復帰形	
	配管接続方式	フレア	
	パイプ径 細径 (外径φmm) 太径	φ6.35 / φ9.52	
送風装置	ファンモータ出力 (W)	10	20
ファン	種類	貫流ファン	プロペラファン
	風量 (冷房・暖房) (m³/h)	強風 390・480	1,270・1,130
	弱風	330・360	-
	静か	280・290	-
電気特性	運転電流 (A)	冷房 5.1	-
	暖房 ヒータ ON	-	-
	ヒータ OFF	6.6	-
	消費電力 (W)	冷房 910 (160~1,100)	-
力率 (%)	暖房 ヒータ ON	-	-
	ヒータ OFF	1,190 (130~1,690)	-
	冷房	90	-
	暖房 ヒータ ON	-	-
始動電流 (A)	ヒータ OFF	90	-
	冷房 5.1	-	-
接続ケーブルの本数	暖房 6.6	-	-
	分岐回路の種類	2芯 15A	
冷房特性	コンセント形状	- 室外端子台直付	
	冷房能力 (kW)	2.5 (0.3~2.8)	
	除湿能力 (l/h)	1.4	
	冷房のめやす	7~10畳 (11~17m²)	
暖房特性	暖房能力 (kW)	ヒータ ON	-
	ヒータ OFF	3.6 (0.3~4.3)	-
	低温	3.1	-
機性能	電気ヒーター (W)	-	
	暖房のめやす	8~10畳 (13~16m²)	
据付方式	壁埋込み	-	
	主操作スイッチ	ワイヤレスリモコン, プッシュボタン RAR-1P1	
	表示ランプ	運転, タイマー	
キャビネット (色, マンセルNo)	風速切換	自動, 強, 弱, 微	
	高さ	318	520
外形寸法 (mm)	幅	750	795+60
	奥行	195	250+55
製品質量 (kg)	質量	9	40
	騒音 (dB) (冷房・暖房)	強風 36・38	39・41
ドレン接続口 (外径φmm)	弱風	33・35	-
	微風	30・32	-
付属品	ドレン接続口	VP20接続	16
		据付部品一式	

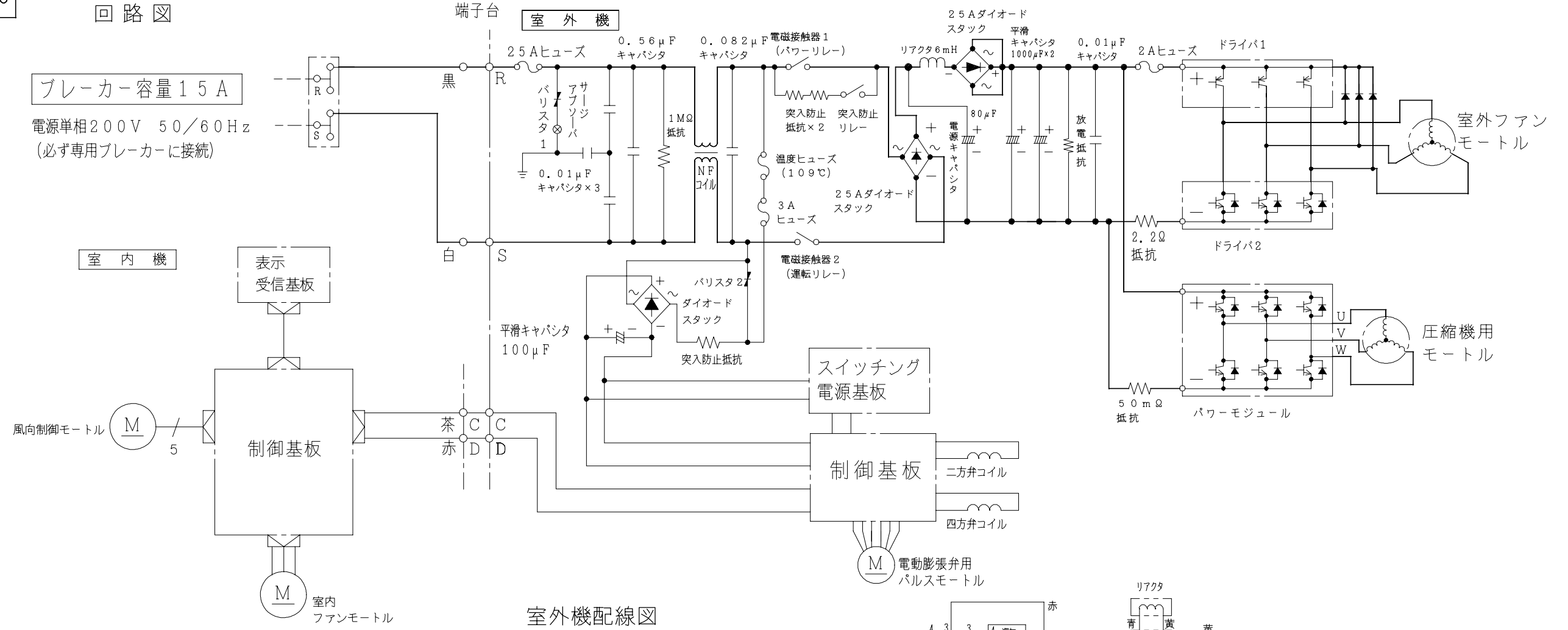
● 本仕様は予告なく変更することがあります。

備考	投影法	尺度	
		NTS	
入庫 95.3.15	製図 タケウチ 95.03.14	名称	榑木図番
	審査 クボタ 95.03.14	RAJ-255FX:RAC-255FX2	Hitachi Appliances, Inc. Tokyo Japan
	承認 クボタ 95.03.14	構造:寸法図	3YAA69554

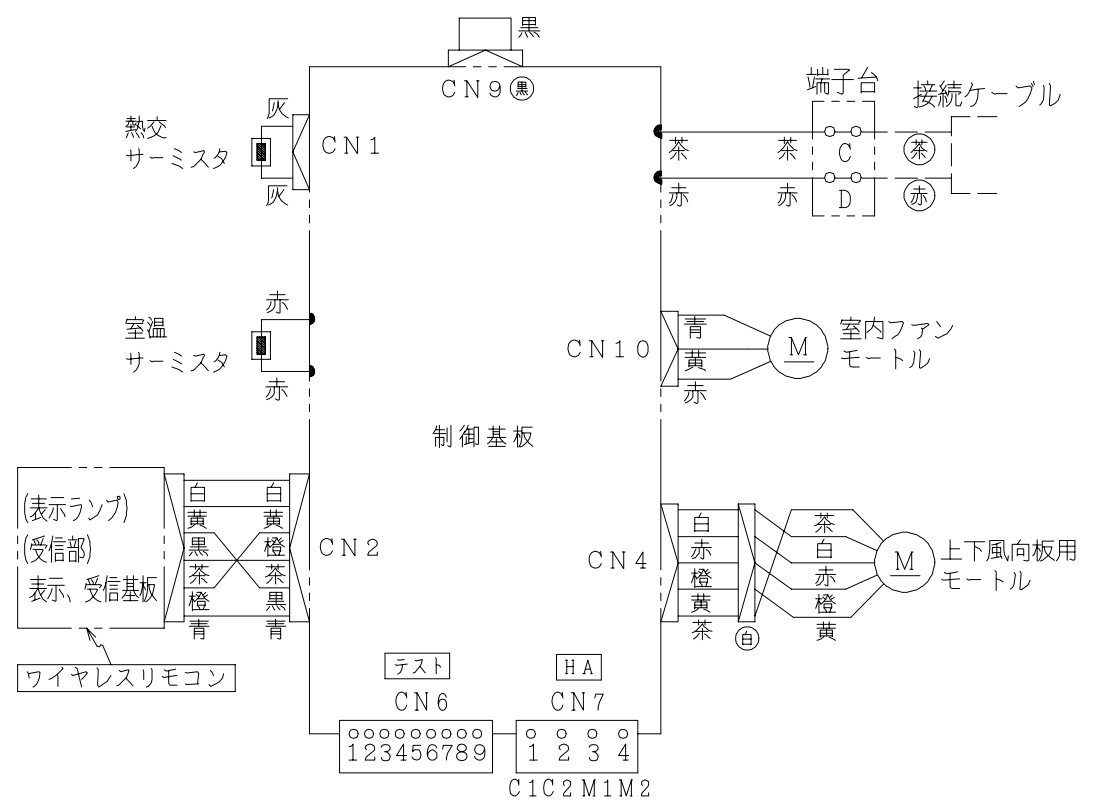
3YDA69966

回路図

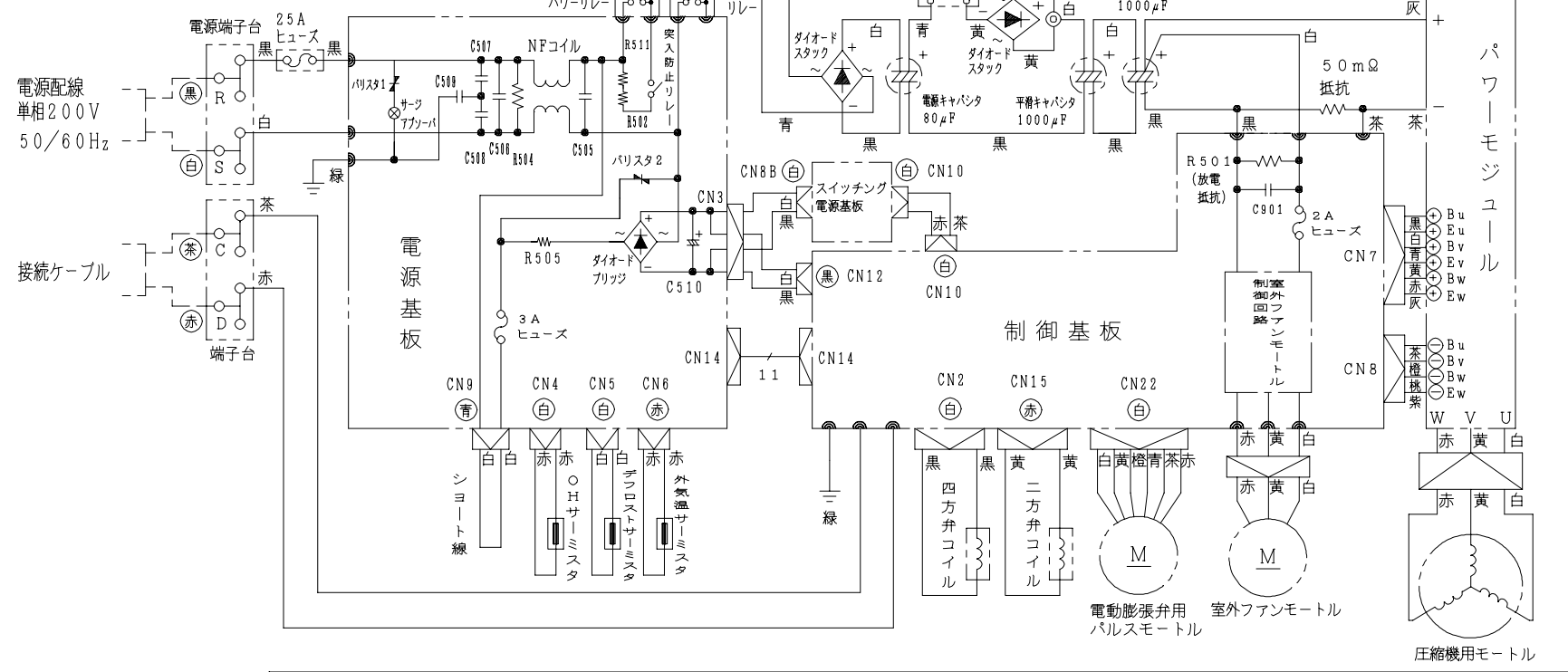
ブレーカー容量 15A
電源単相200V 50/60Hz
(必ず専用ブレーカーに接続)



室内機配線図



室外機配線図



備考	投影法	尺度
		NTS

入庫 95.3.18 庫	製図 タケウチ 95.03.18	名称 RAJ-255FX:RAC-255FX2 回路図:配線図	尺木図番 3YDA69966
審査 ワタナベ 95.03.18		Hitachi Appliances, Inc. Tokyo Japan	
承認 クボタ 95.03.18			