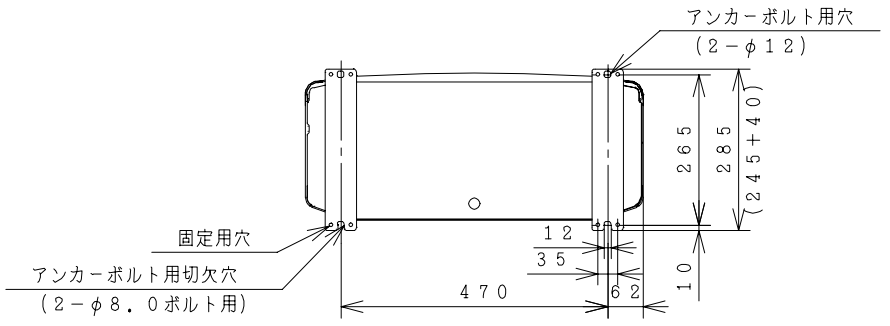
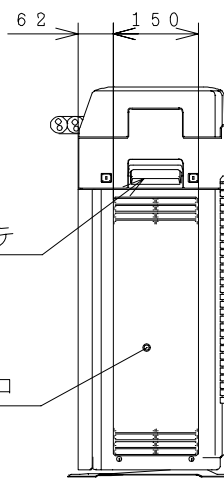
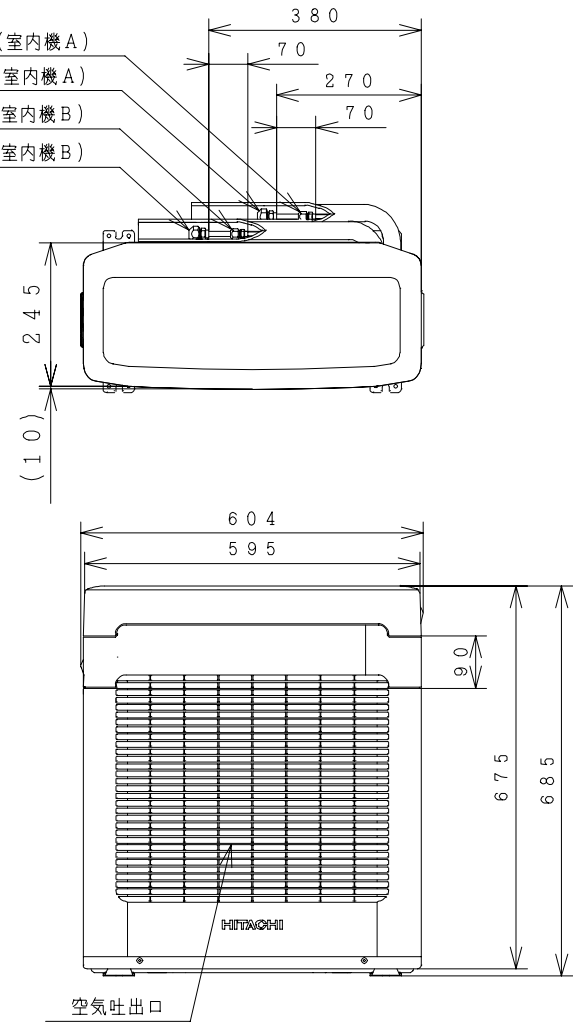


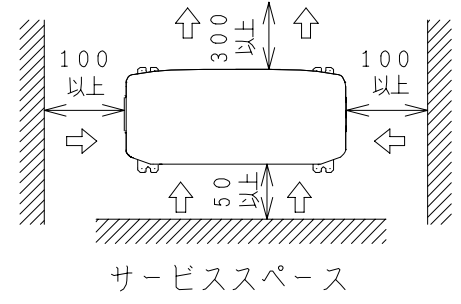
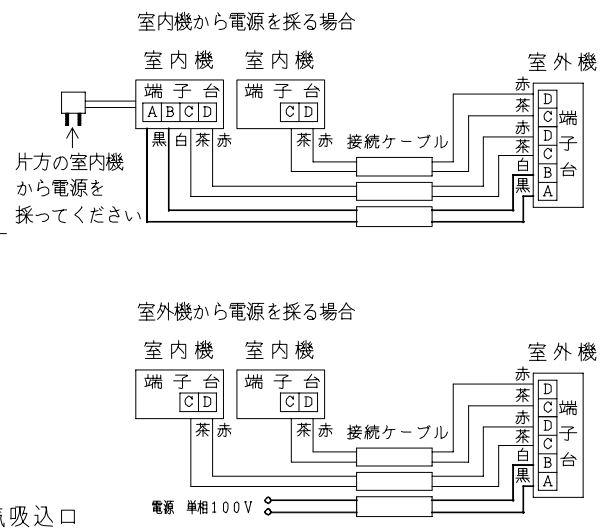
3YAA73865

室外機

- 細径側配管接続口 φ6.35 (室内機A)
- 太径側配管接続口 φ9.52 (室内機A)
- 細径側配管接続口 φ6.35 (室内機B)
- 太径側配管接続口 φ9.52 (室内機B)



1. 配管は太径、細径とも断熱してあるものを使用します。
2. 配管長さは室内機1台当り8m以内です。
3. 室内・室外機の配管落差は5m以内です。
4. 室内機は必ず2台接続してください。1台のみ据付けると保護装置が働いて停止することがあります。
5. プラグの形状
6. 電源コードの長さ
7. 接続ケーブルは、電源側がφ2.0×2、制御側φ1.6×2のFケーブルを使用します。



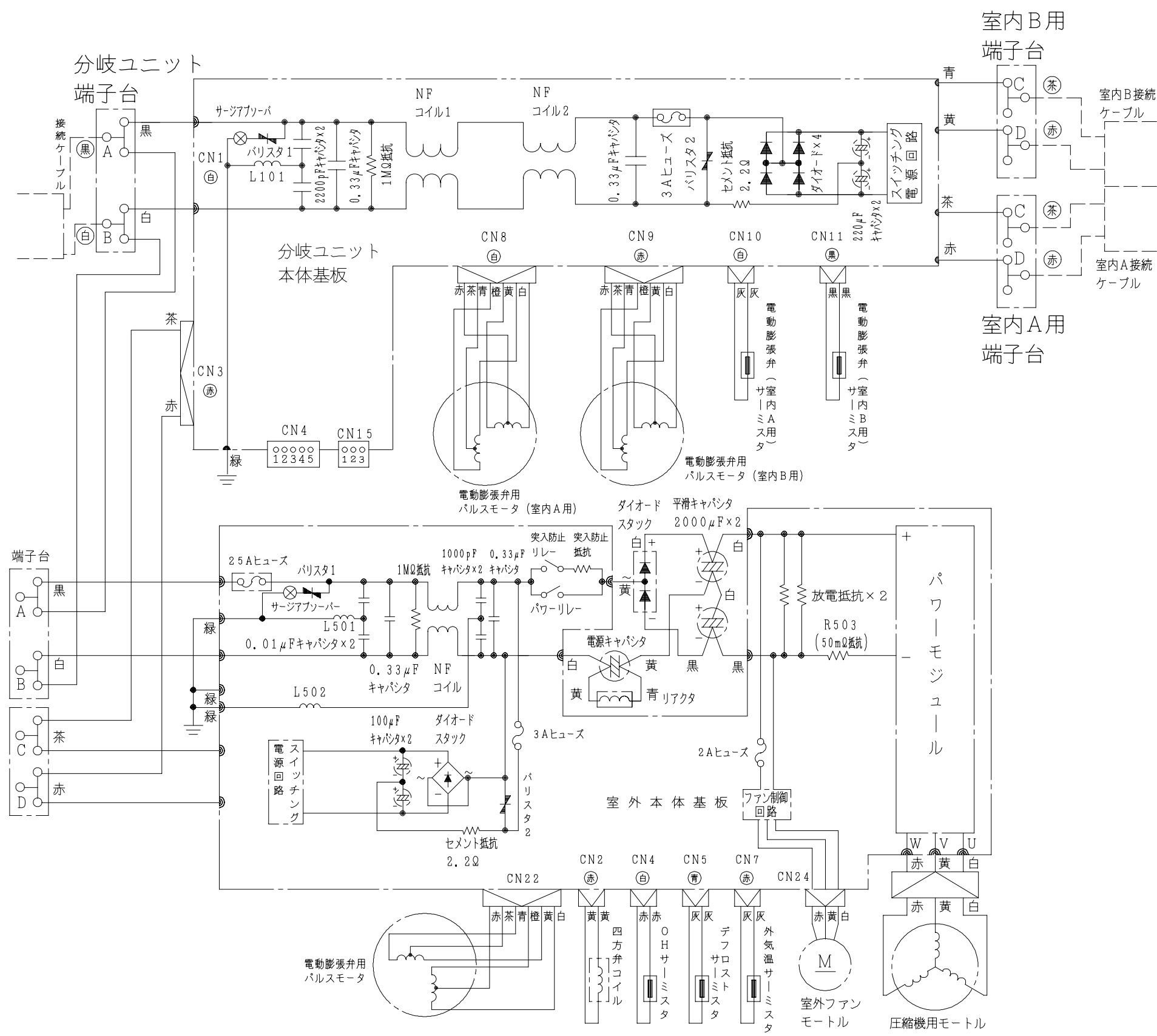
仕様表

形式	室外機	
	2室用	
		RAC-38H2X
電源 (50/60 HZ)		単相 100V
冷凍装置	圧縮機出力 (W)	800
	熱交換器フィン形状	波形+スリット
	冷媒制御装置	電動膨張弁
	冷媒切替装置	四方弁
	冷媒種類	フロン22
	封入量 (g)	本体分1,350 (エアパージ分含まず)
	過負荷保護装置	自動復帰形
配管	配管接続方式	フレア
	パイプ径 細径 (外径φmm) 太径	φ6.35 / φ9.52
配管セット		—
送風装置	ファンモータ出力 (W)	20
	ファン種類	プロペラファン
	風量 (m³/h) (冷房・暖房)	1340・1560
電気特性	消費電力 (W) (冷房)	能力・電気特性表による
	消費電力 (W) (暖房)	
	運転電流 (A) (冷房)	
	運転電流 (A) (暖房)	
	始動電流 (A) (冷房)	
始動電流 (A) (暖房)	12.8	
分岐回路の種類 (A)	20	
定格能力 (冷房)	能力・電気特性表による	
定格能力 (暖房)	能力・電気特性表による	
リモコン	—	
風速切替	—	
騒音 (dB) (冷房・暖房)	強風	45・48
	弱風	—
	静か	—
外形寸法 (mm)	高さ	685
	幅	595
	奥行	245+40
製品質量 (kg)	34	
付属品	—	
室内機の組合せ	能力・電気特性表による	
最大冷暖房可部屋数	2室	

• 本仕様は予告なく変更することがあります。

備考	投影法	尺度 NTS
入庫 97.2.18	製図 タケウチ 97.02.06 名称 RAC-38H2X	Hitachi Appliances, Inc. Tokyo Japan
審査 ワタナベ 97.02.06	承認 クボタ 97.02.06 構造: 寸法図	

3YDA73868



備考	投影法	尺度	
		NTS	
入庫	製図	タケウチ	97・02・04 名称
97.2.18	審査	ワタナベ	97・02・05 RAC-38H2X
庫	承認	クボタ	97・02・05 配線図
			Hitachi Appliances, Inc. Tokyo Japan
			栃木図番 3YDA73868

3YAA73871

室外機形式 RAC-38H2X

● 1 台運転

タイプ		22クラス	25クラス
形式		RAM-22HX	RAM-25HX
冷房	冷房能力 (kW)	定格 2.2 範囲 (0.5~2.5)	2.5 (0.5~2.8)
	消費電力 (W)	定格 830 範囲 (145~980)	945 (145~1,050)
	運転電流 (A)	9.2	10.5
	暖房能力 (kW)	定格 3.2 範囲 (0.6~4.0)	3.6 (0.6~4.3)
暖房	消費電力 (W)	定格 1,050 範囲 (105~1,375)	1,075 (105~1,400)
	運転電流 (A)	11.7	11.9

● 2 台運転

タイプ		22クラス×2台	22クラス+25クラス
形式		RAM-22HX + RAM-22HX	RAM-22HX + RAM-25HX
冷房	冷房能力 (kW)	定格 1.9×2 範囲 (0.5~3.8)	1.8+2.0 (0.5~3.8)
	消費電力 (W)	定格 1,150 範囲 (145~1,150)	1,150 (145~1,150)
	運転電流 (A)	12.8	12.8
	暖房能力 (kW)	定格 2.2×2 範囲 (0.6~4.8)	2.1+2.3 (0.6~4.8)
暖房	消費電力 (W)	定格 1,095 範囲 (105~1,195)	1,095 (105~1,195)
	運転電流 (A)	12.2 (13.6)	12.2 (13.6)

● 本仕様は予告なく変更することがあります。

備考	投影法 	尺度 NTS	
入庫 97.2.18 庫	製図 タケウチ 97.02.06	名称 インバーターマルチパック 38 能力・電気特性	栃木図番 3YAA73871
	審査 ワタナベ 97.02.06		Hitachi Appliances, Inc. Tokyo Japan
	承認 クボタ 97.02.06		