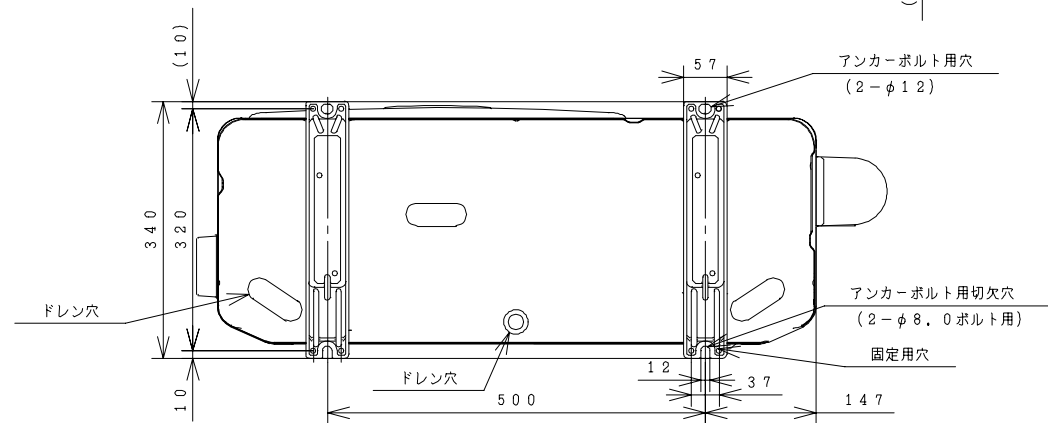
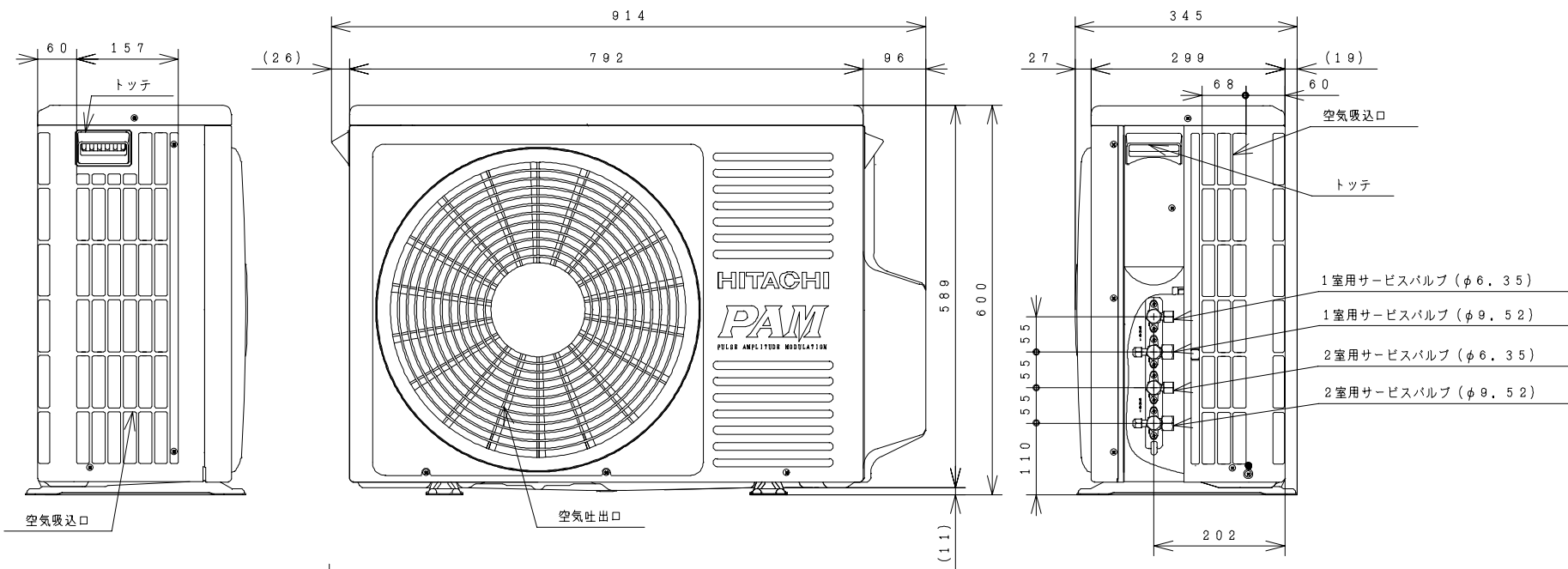
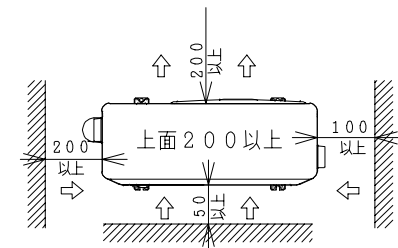


3YAAA5040

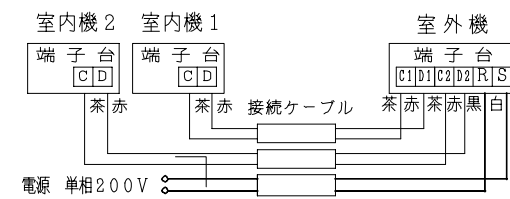
室外機



室外機サービススペース



1. 但し、2面以上は開放してください。



注記

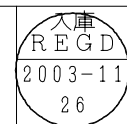
1. 配管は太径、細径とも断熱してあるものを使用します。
2. 配管は1室当り2.5m以内、合計で3.5m以内です。
3. 室内・室外機の配管落差は、1.0m以内です。
4. 室外機のサービススペースは、上は200mm以上、ベランダ天井据付けでは50mm以上必要です。
5. 接続ケーブルは、電源側がφ2.0×2、制御側がφ1.6×2またはφ2.0×2の単線Fケーブルを使用します。
6. 室内機は必ず2台接続してください。

仕様表

項目	形式	室外機
電源	(50/60Hz)	RAC-53S2X2S 単相200V
冷凍装置	圧縮機出力 (W)	1000
	熱交換器フィン形状	コルゲート
	冷媒制御装置	電動膨張弁
	冷媒切替装置	四方弁
送風装置	冷媒種類	R410A
	封入量 (g)	1650 g
	過負荷保護装置	自動復帰形
電気特性	配管接続方式	フレア
	パイプ径 細径 (外径φmm)	φ6.35×2
	パイプ径 太径 (外径φmm)	φ9.52×2
冷房特性	配管セット	P-24VR, P-28VR
	ファンモータ出力 (W)	20
	ファン種類	プロペラファン
	ファン風量 (冷房・暖房) (m ³ /h)	2,160・2,340
暖房特性	1室用サービスパルプ (φ6.35)	
	1室用サービスパルプ (φ9.52)	
	2室用サービスパルプ (φ6.35)	
	2室用サービスパルプ (φ9.52)	
機性能	運転電流 (A)	冷房 ヒータ ON 暖房 ヒータ OFF
	消費電力 (W)	冷房 ヒータ ON 暖房 ヒータ OFF
	力率 (%)	冷房 ヒータ ON 暖房 ヒータ OFF
	始動電流 (A)	冷房 暖房
機性能	接続ケーブルの本数	2芯×2本
	電源プラグ容量 (V-A)	20A (室外受電専用)
	電源プラグ形状	-
	冷房能力 (kW)	冷房能力 (kW) 除湿能力 (l/h) 冷房のめやす
機性能	暖房能力 (kW)	ヒータ ON ヒータ OFF 低温
	電気ヒーター (W)	
	据付方式	-
	主操作スイッチ	-
機性能	表示ランプ	-
	風速切替	-
	キャビネット色 (近似マンセルNO.)	Tベージュ (5Y7/2)
	外形寸法 (mm)	高さ
幅		792+122
奥行		299+46
製品質量 (kg)		44
騒音 (dB) (冷房・暖房)	強風	48・52
	弱風	-
	微風	-
ドレン接続口 (外径φmm)	静	-
	付属品	ブッシュ・ドレンパイプ

● 本仕様は予告なく変更することがあります。

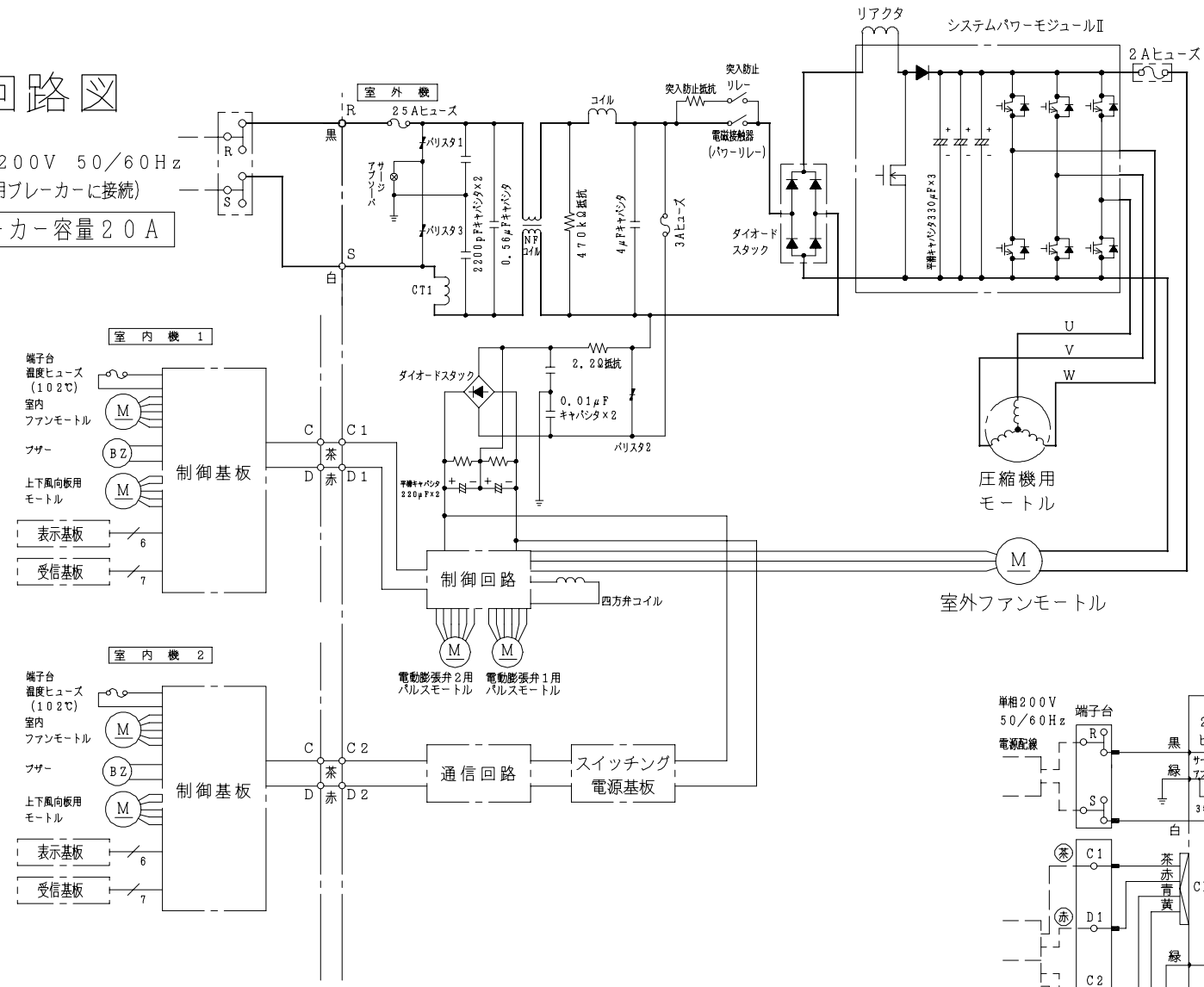
署名	年月日	投影法	尺度	名称
製図 S. Takeuchi	2003-10-31	第一角法	NTS	RAC-53S2X2S 構造:寸法図
審査 M. Murayama	2003-10-31	Hitachi Appliances, Inc. Tokyo Japan		栃木図番
承認 M. Kobayashi	2003-10-31			3YAAA5040



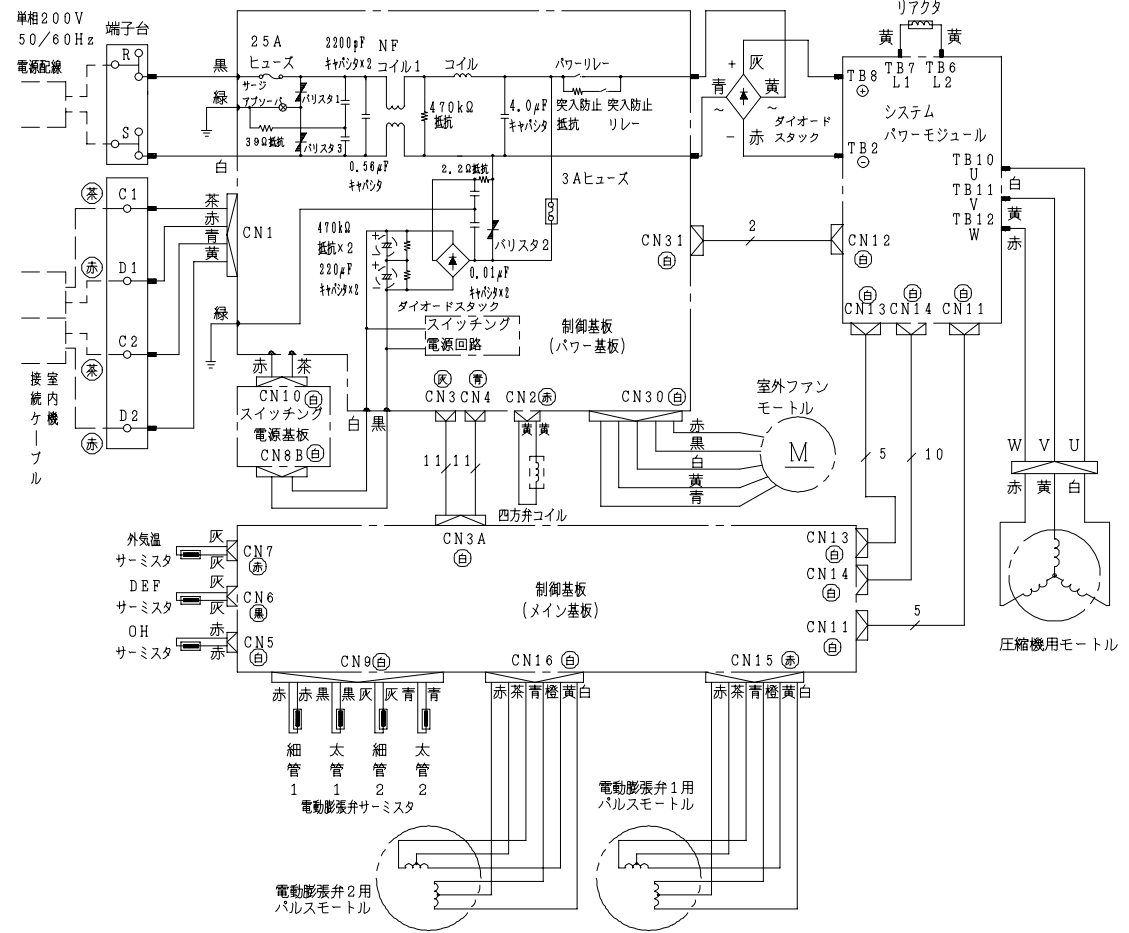
3YDAA5041

回路図

電源単相200V 50/60Hz
(必ず専用ブレーカーに接続)
ブレーカー容量20A



配線図



署名	年月日	投影法	尺度	名称
製図 S. Takeuchi	2003.10.31	第一角法	NTS	RAC-53S2X2S 回路図:配線図
審査 M. Murayama	2003.10.31	Hitachi Appliances, Inc. Tokyo Japan	3YDAA5041	再入庫
承認 M. Kobayashi	2003.10.31			

3YAAA5042

● 1 台運転

タイプ		18クラス	22クラス	25クラス	28クラス	36クラス	40クラス
形式		RAMU-18NXS	RAM-22NXS RAMU-22NXS	RAM-25NXS RAMJ-25NXS RAMP-25NXS	RAM-28NXS RAMJ-28NXS RAMP-28NXS RAMD-28NXS	RAM-36NXS RAMJ-36NXS RAMP-36NXS RAMD-36NXS	RAM-40NXS RAMJ-40NXS RAMP-40NXS RAMD-40NXS RAMP-40DNXS
冷房	冷房能力 (kW)	定格 1.8 範囲 (0.9~2.3)	2.2 (0.9~2.5)	2.5 (0.9~2.8)	2.8 (0.9~3.2)	3.6 (0.9~4.0)	4.0 (0.9~4.5)
	消費電力 (W)	定格 450 範囲 (200~660)	510 (200~720)	610 (200~800)	730 (200~920)	1,070 (200~1,260)	1,140 (200~1,420)
	運転電流 (A)	2.3	2.6	3.1	3.7	5.4	5.8
暖房	暖房能力 (kW)	定格 2.6 範囲 (0.9~3.5)	3.2 (0.9~4.3)	3.6 (0.9~4.7)	4.0 (0.9~4.8)	4.8 (0.9~6.5)	6.0 (0.9~7.0)
	消費電力 (W)	定格 730 範囲 (200~930)	900 (200~1,140)	950 (200~1,240)	1,170 (200~1,270)	1,350 (200~1,720)	1,700 (200~1,850)
	運転電流 (A)	3.7	4.5	4.8	5.9	6.8	8.6

● 2 台運転

タイプ		18クラス×2台	18クラス+22クラス	18クラス+25クラス	18クラス+28クラス	18クラス+36クラス	18クラス+40クラス	22クラス×2台	22クラス+25クラス	22クラス+28クラス	22クラス+36クラス	22クラス+40クラス
冷房	冷房能力 (kW)	定格 1.8×2 範囲 (0.9~4.0)	1.8+2.2 (0.9~4.4)	1.8+2.5 (0.9~4.7)	1.8+2.8 (0.9~5.1)	1.8+3.5 (0.9~5.8)	1.6+3.7 (0.9~5.8)	2.2×2 (0.9~4.8)	2.2+2.5 (0.9~5.2)	2.2+2.8 (0.9~5.5)	2.0+3.3 (0.9~5.8)	1.9+3.4 (0.9~5.8)
	消費電力 (W)	定格 1,070 範囲 (200~1,150)	1,160 (200~1,260)	1,190 (200~1,350)	1,255 (200~1,610)	1,710 (200~1,890)	1,710 (200~1,890)	1,200 (200~1,380)	1,340 (200~1,640)	1,500 (200~1,730)	1,710 (200~1,890)	1,710 (200~1,890)
	運転電流 (A)	5.4	5.9	6.0	6.3	8.6	8.6	6.1	6.8	7.6	8.6	8.6
暖房	暖房能力 (kW)	定格 2.6×2 範囲 (0.9~6.0)	2.6+3.2 (0.9~6.7)	2.6+3.6 (0.9~7.2)	2.5+3.9 (0.9~7.5)	2.4+4.3 (0.9~8.0)	2.0+4.7 (0.9~8.0)	3.15×2 (0.9~7.3)	3.1+3.4 (0.9~7.6)	2.9+3.7 (0.9~7.8)	2.7+4.0 (0.9~8.0)	2.3+4.4 (0.9~8.0)
	消費電力 (W)	定格 1,180 範囲 (200~1,630)	1,300 (200~1,820)	1,480 (200~1,950)	1,590 (200~2,150)	1,660 (200~2,290)	1,660 (200~2,290)	1,500 (200~2,100)	1,620 (200~2,180)	1,640 (200~2,240)	1,660 (200~2,290)	1,660 (200~2,290)
	運転電流 (A)	6.0	6.6	7.5	8.0	8.4	8.4	7.6	8.2	8.3	8.4	8.4

タイプ		25クラス×2台	25クラス+28クラス	25クラス+36クラス	25クラス+40クラス	28クラス×2台	28クラス+36クラス	28クラス+40クラス
冷房	冷房能力 (kW)	定格 2.5×2 範囲 (0.9~5.5)	2.5+2.8 (0.9~5.8)	2.2+3.1 (0.9~5.8)	2.0+3.3 (0.9~5.8)	2.65×2 (0.9~5.8)	2.3+3.0 (0.9~5.8)	2.2+3.1 (0.9~5.8)
	消費電力 (W)	定格 1,500 範囲 (200~1,730)	1,710 (200~1,890)	1,710 (200~1,890)	1,710 (200~1,890)	1,710 (200~1,890)	1,710 (200~1,890)	1,710 (200~1,890)
	運転電流 (A)	7.6	8.6	8.6	8.6	8.6	8.6	8.6
暖房	暖房能力 (kW)	定格 3.3×2 範囲 (0.9~7.8)	3.2+3.5 (0.9~8.0)	2.9+3.8 (0.9~8.0)	2.5+4.2 (0.9~8.0)	3.35×2 (0.9~8.0)	3.0+3.7 (0.9~8.0)	2.7+4.0 (0.9~8.0)
	消費電力 (W)	定格 1,640 範囲 (200~2,240)	1,660 (200~2,290)	1,660 (200~2,290)	1,660 (200~2,290)	1,660 (200~2,290)	1,660 (200~2,290)	1,660 (200~2,290)
	運転電流 (A)	8.3	8.4	8.4	8.4	8.4	8.4	8.4

- RAC-53S2X2Sは室内機の合計能力6.8kW以下の組合せが可能です。
- 本仕様は予告なく変更することがあります。

署名	年月日	投影法	尺度	名称
製図 S. Takeuchi	2003.10.31		1:1	システムマルチ RAC-53S2X2S 能力・電気特性
審査 M. Murayama	2003.10.31	Hitachi Appliances, Inc. Tokyo Japan		栃木図番 3YAAA5042
承認 M. Kobayashi	2003.10.31			再入庫 入庫 REGD 2003-11 26