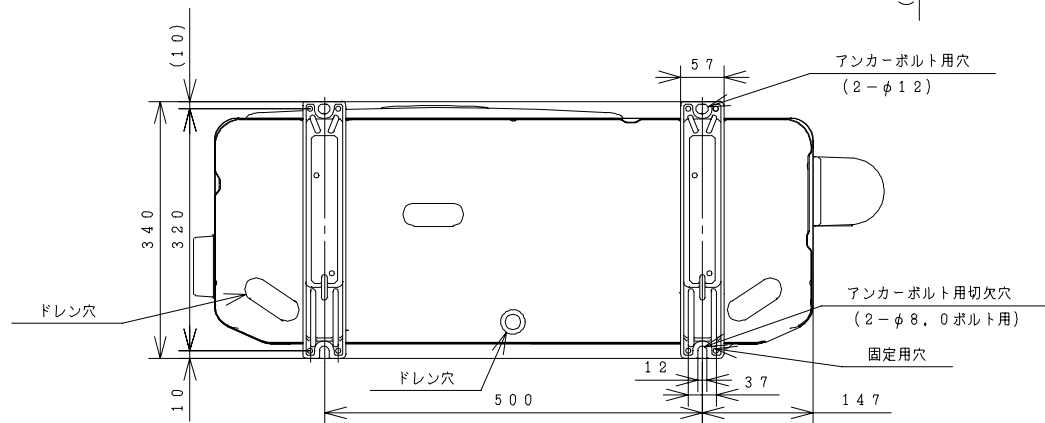
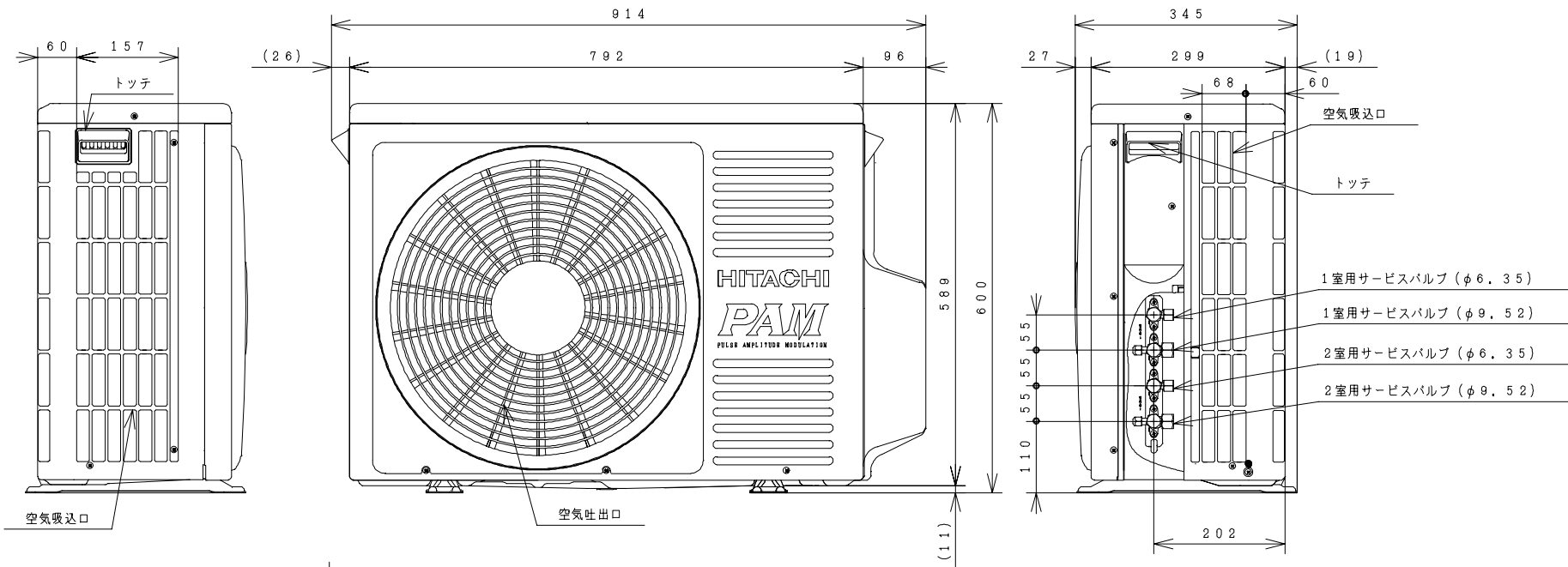
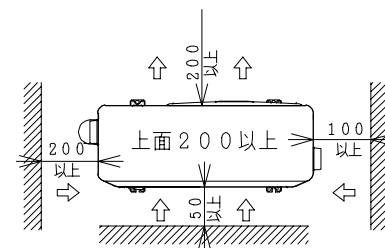


3YAAA5043

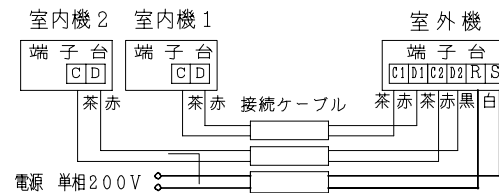
室外機



室外機サービススペース



1. 但し、2面以上は開放してください。



注記

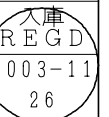
1. 配管は太径、細径とも断熱してあるものを使用します。
2. 配管は1室当り2.5m以内、合計で3.5m以内です。
3. 室内・室外機の配管落差は、1.0m以内です。
4. 室外機のサービススペースは、上は200mm以上、ベランダ天井据付けでは50mm以上必要です。
5. 接続ケーブルは、電源側がφ2.0×2、制御側がφ1.6×2またはφ2.0×2の単線Fケーブルを使用します。
6. 室内機は必ず2台接続してください。

仕様表

項目	形式	室外機
電源	(50/60Hz)	RAC-44S2X2S 単相200V
冷凍装置	圧縮機出力 (W)	1000
	熱交換器フィン形状	コルゲート
	冷媒制御装置	電動膨張弁
	冷媒切換装置	四方弁
	冷媒種類	R410A
送風装置	封入量 (g)	1650 g
	過負荷保護装置	自動復帰形
	配管接続方式	フレア
電気特性	配管パイプ径	細径 φ6.35×2 外径φmm 太径 φ9.52×2
	配管セット	P-24VR, P-28VR
	ファンモータ出力 (W)	20
電気特性	ファン種類	プロペラファン
	風量 (冷房・暖房) (m ³ /h)	1,750・1,680
	風速	強風 弱風 微風
電気特性	運転電流 (A)	冷房 ヒータ ON 暖房 ヒータ OFF
	消費電力 (W)	冷房 ヒータ ON 暖房 ヒータ OFF
	力率 (%)	冷房 ヒータ ON 暖房 ヒータ OFF
電気特性	始動電流 (A)	冷房 6.1 暖房 7.6
	接続ケーブルの本数	2芯×2本
	電源プラグ容量 (V-A) 形状	15A (室外受電専用)
冷房特性	冷房能力 (kW)	
	除湿能力 (l/h)	
	冷房のめやす	
暖房特性	暖房能力 (kW)	ヒータ ON ヒータ OFF
	電気ヒーター (W)	低温
	暖房のめやす	
機能	据付方式	-
	主操作スイッチ	-
	表示ランプ	-
風速切換	-	
キャビネット色 (近似マンセルNO.)		Tベージュ (5Y7/2)
外形寸法 (mm)	高さ	600
	幅	792+122
	奥行	299+46
製品質量 (kg)		43
騒音 (dB) (冷房・暖房)	強風	47・50
	弱風	-
	微風	-
静	-	
ドレン接続口 (外径φmm)		16
付属品		ブッシュ・ドレンパイプ

● 本仕様は予告なく変更することがあります。

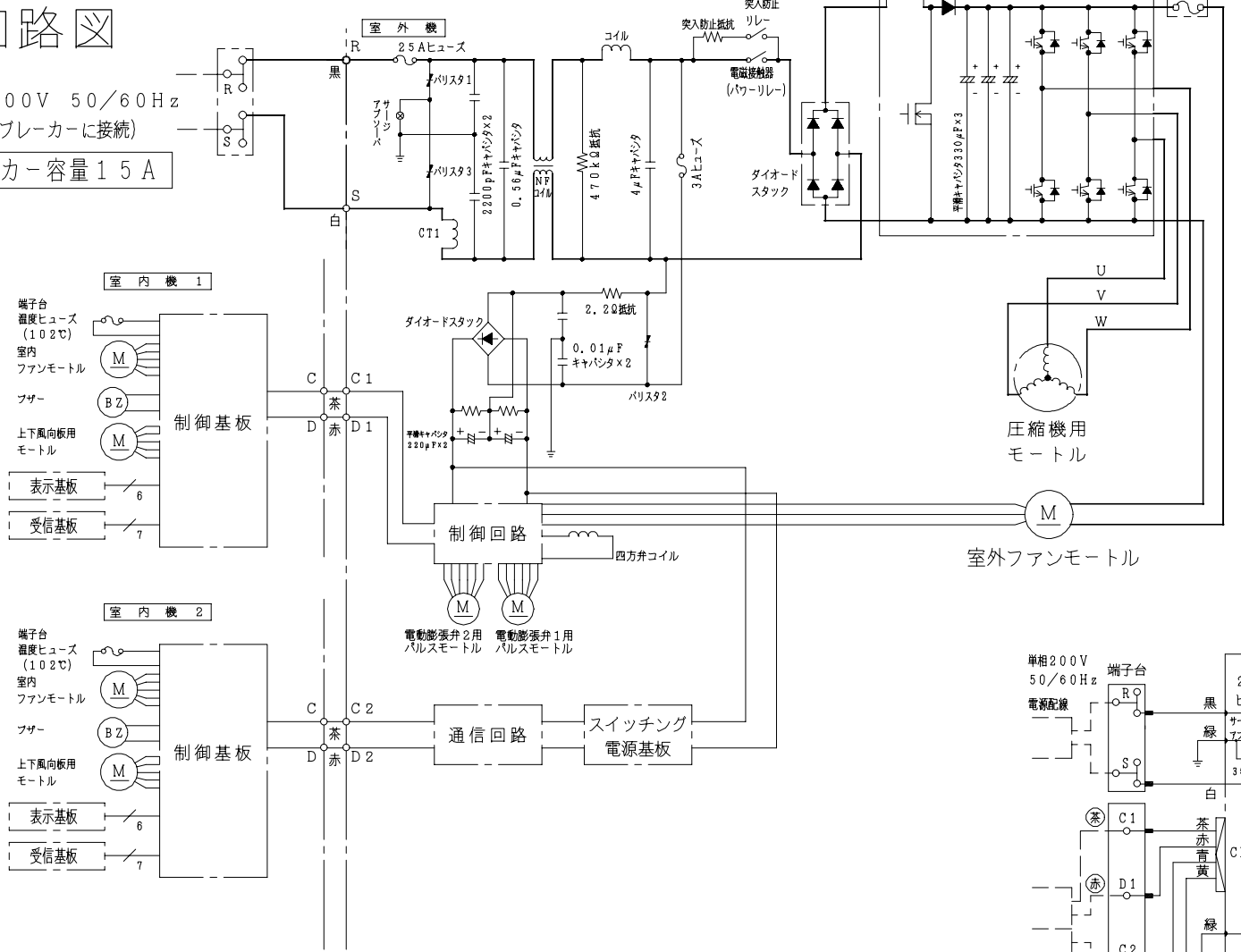
署名	年月日	投影法	尺度	名称
製図 S. Takeuchi	2003-10-31	第一角法	NTS	RAC-44S2X2S 構造:寸法図
審査 M. Murayama	2003-10-31	Hitachi Appliances, Inc. Tokyo Japan		栃木図番
承認 M. Kobayashi	2003-10-31			3YAAA5043



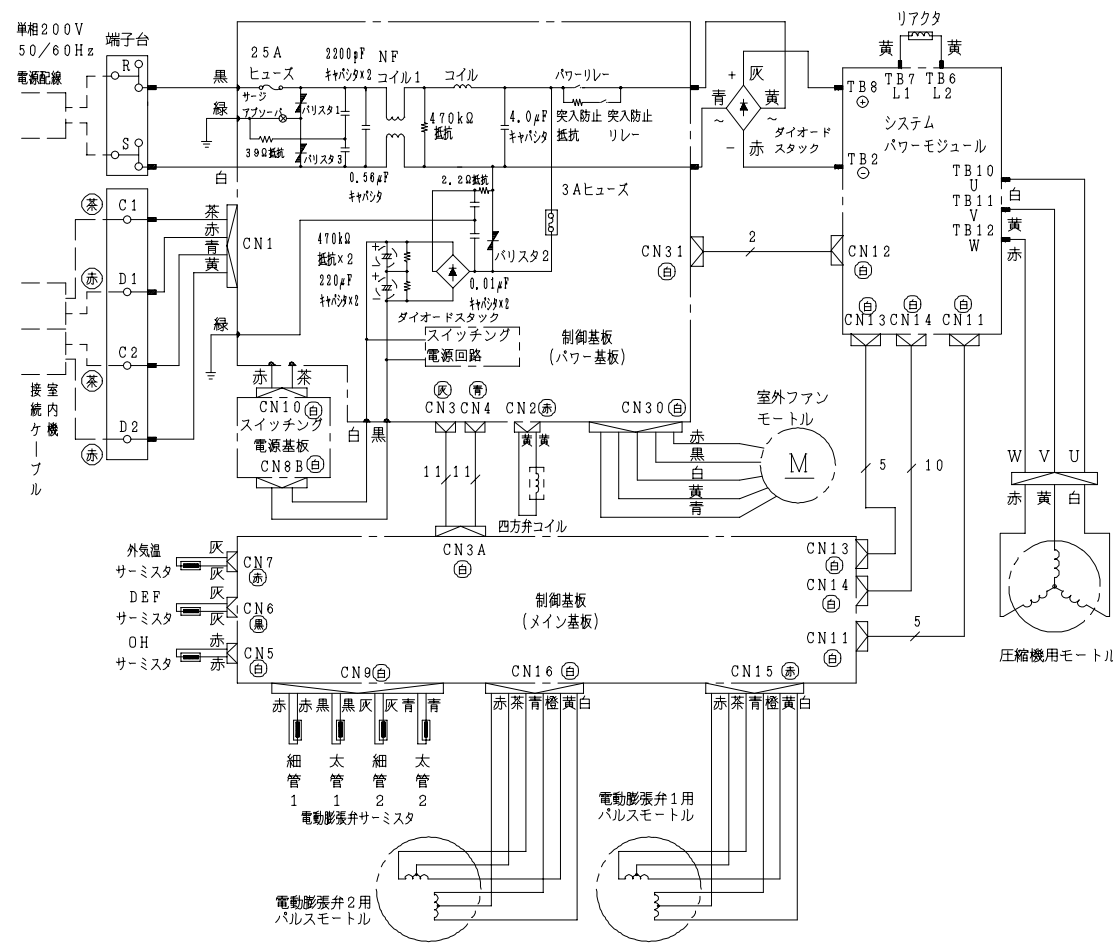
3YDAA5044

回路図

電源単相200V 50/60Hz
(必ず専用ブレーカーに接続)
ブレーカー容量15A



配線図



署名	年月日	投影法	尺度	名称
製図 S. Takeuchi	2003.10.31	第一角法	NTS	RAC-44S2X2S 回路図: 配線図
審査 M. Murayama	2003.10.31			柵木図番
承認 M. Kobayashi	2003.10.31			再入庫
		Hitachi Appliances, Inc. Tokyo Japan		3YDAA5044
				入庫 REGD 2003-11 26

3YAAA5045

● 1 台運転

タイプ		18クラス	22クラス	25クラス	28クラス
形式		RAMU-18NXS	RAM-22NXS RAMU-22NXS	RAM-25NXS RAMJ-25NXS RAMP-25NXS	RAM-28NXS RAMJ-28NXS RAMP-28NXS RAMD-28NXS
冷房	冷房能力 (kW)	定格 1.8 範囲 (0.9~2.3)	2.2 (0.9~2.5)	2.5 (0.9~2.8)	2.8 (0.9~3.2)
	消費電力 (W)	定格 450 範囲 (200~660)	510 (200~720)	610 (200~800)	730 (200~920)
	運転電流 (A)	2.3	2.6	3.1	3.7
暖房	暖房能力 (kW)	定格 2.6 範囲 (0.9~3.5)	3.2 (0.9~4.3)	3.6 (0.9~4.7)	4.0 (0.9~4.8)
	消費電力 (W)	定格 730 範囲 (200~930)	900 (200~1,140)	950 (200~1,240)	1,170 (200~1,270)
	運転電流 (A)	3.7	4.5	4.8	5.9

● 2 台運転

タイプ		18クラス×2台	18クラス+22クラス	18クラス+25クラス	18クラス+28クラス	22クラス×2台	22クラス+25クラス	22クラス+28クラス	25クラス×2台
冷房	冷房能力 (kW)	定格 1.8×2 範囲 (0.9~4.0)	1.8+2.2 (0.9~4.4)	1.8+2.5 (0.9~4.7)	1.7+2.7 (0.9~4.8)	2.2×2 (0.9~4.8)	2.1+2.3 (0.9~4.8)	1.9+2.5 (0.9~4.8)	2.2×2 (0.9~4.8)
	消費電力 (W)	定格 1,070 範囲 (200~1,150)	1,160 (200~1,260)	1,190 (200~1,350)	1,200 (200~1,380)	1,200 (200~1,380)	1,200 (200~1,380)	1,200 (200~1,380)	1,200 (200~1,380)
	運転電流 (A)	5.4	5.9	6.0	6.1	6.1	6.1	6.1	6.1
暖房	暖房能力 (kW)	定格 2.6×2 範囲 (0.9~6.0)	2.6+3.2 (0.9~6.7)	2.6+3.6 (0.9~7.2)	2.5+3.8 (0.9~7.3)	3.15×2 (0.9~7.3)	3.0+3.3 (0.9~7.3)	2.8+3.5 (0.9~7.3)	3.15×2 (0.9~7.3)
	消費電力 (W)	定格 1,180 範囲 (200~1,630)	1,300 (200~1,820)	1,480 (200~1,950)	1,500 (200~2,100)	1,500 (200~2,100)	1,500 (200~2,100)	1,500 (200~2,100)	1,500 (200~2,100)
	運転電流 (A)	6.0	6.6	7.5	7.6	7.6	7.6	7.6	7.6

- RAC-44S2X2Sは室内機の合計能力5.0kW以下の組合せが可能です。
- 本仕様は予告なく変更することがあります。

署名	年月日	投影法	尺度	名称
製図 S. Takeuchi	2003.10.31		1:1	システムマルチ RAC-44S2X2S 能力・電気特性
審査 M. Murayama	2003.10.31	Hitachi Appliances, Inc. Tokyo Japan		栃木図番 3YAAA5045
承認 M. Kobayashi	2003.10.31			再入庫 入庫 REGD 2003-11 26