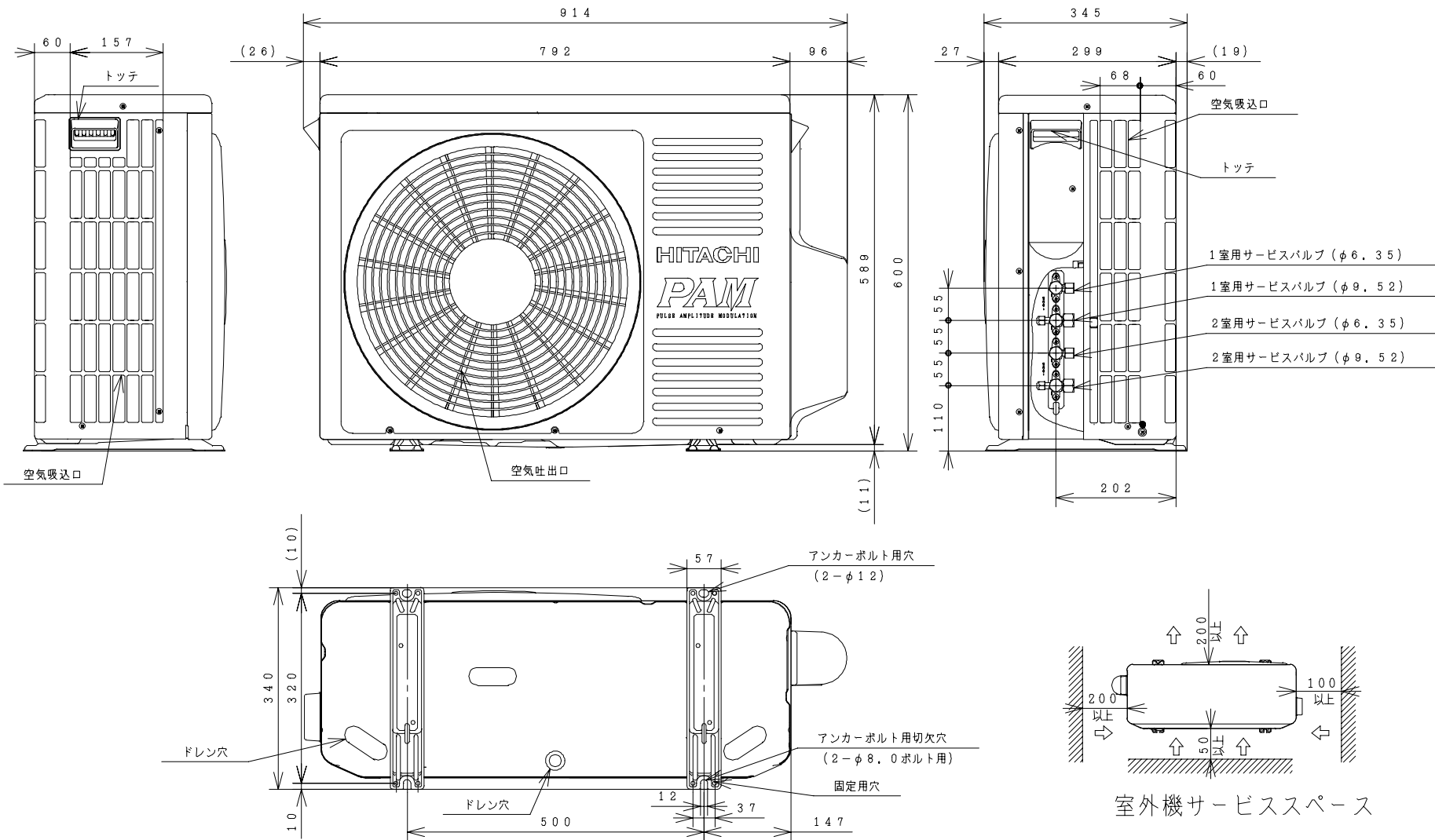


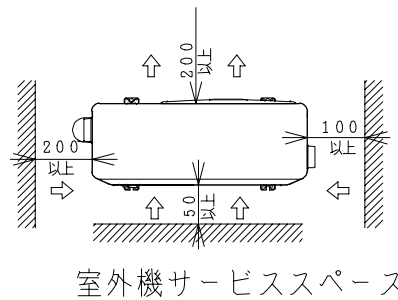
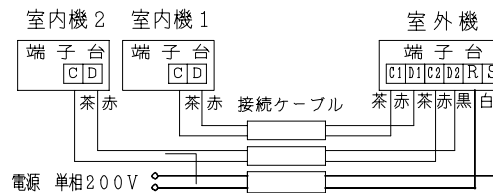
3YAAA1432

室外機



注記

1. 配管は太径、細径とも断熱してあるものを使用します。
2. 配管は1室当り2.5m以内、合計で3.0m以内です。
3. 室内・室外機の配管落差は、1.0m以内です。
4. 室外機のサービススペースは、上は200mm以上、ベランダ天井据付けでは50mm以上必要です。
5. 接続ケーブルは、電源側がφ2.0×2、制御側がφ1.6×2またはφ2.0×2の単線Fケーブルを使用します。
6. 室内機は必ず2台接続してください。



仕様表

項目		形式	室外機	
電源		(50/60Hz)	RAC-44N2X2K 単相200V	
冷凍装置	圧縮機出力 (W)		1000	
	熱交換器フィン形状		コルゲート	
	冷媒制御装置		電動膨張弁	
	冷媒切替装置		四方弁	
	冷媒種類		R410A	
送風装置	過負荷保護装置		自動復帰形	
	配管	配管接続方式	フレア	
		パイプ径 細径 (外径φmm)		φ6.35×2
太径			φ9.52×2	
電気特性	配管セット		P-24VR, P-28VR	
	ファンモータ出力 (W)		20	
	ファン種類		プロペラファン	
	風量 (冷房・暖房) (m ³ /h)		1,750・1,680	
性能	運転電流 (A)	冷房	ヒータ ON	電気特性による
		暖房	ヒータ OFF	
	消費電力 (W)	冷房	ヒータ ON	
		暖房	ヒータ OFF	
	力率 (%)	冷房	ヒータ ON	
		暖房	ヒータ OFF	
	始動電流 (A)	冷房	6.1	
	接続ケーブルの本数	暖房	7.6	
	電源プラグ容量 (V-A)		2芯×2本	
	形状		-	
冷房特性	冷房能力 (kW)			
	除湿能力 (ℓ/h)			
暖房特性	冷房のめやす			
	暖房能力 (kW)	ヒータ ON	電気特性による	
		ヒータ OFF		
	低温			
機能	電気ヒーター (W)			
	暖房のめやす			
	据付方式		-	
	主操作スイッチ		-	
表示ランプ			-	
	風速切替		-	
キャビネット色 (近似マンセルNO.)			Tベージュ (5Y7/2)	
外形寸法 (mm)	高さ		600	
	幅		792+122	
	奥行		299+46	
製品質量 (kg)			43	
騒音 (dB) (冷房・暖房)	強風		47・50	
	弱風		-	
	微風		-	
ドレン接続口 (外径φmm)			16	
付属品			ブッシュ・ドレンパイプ	

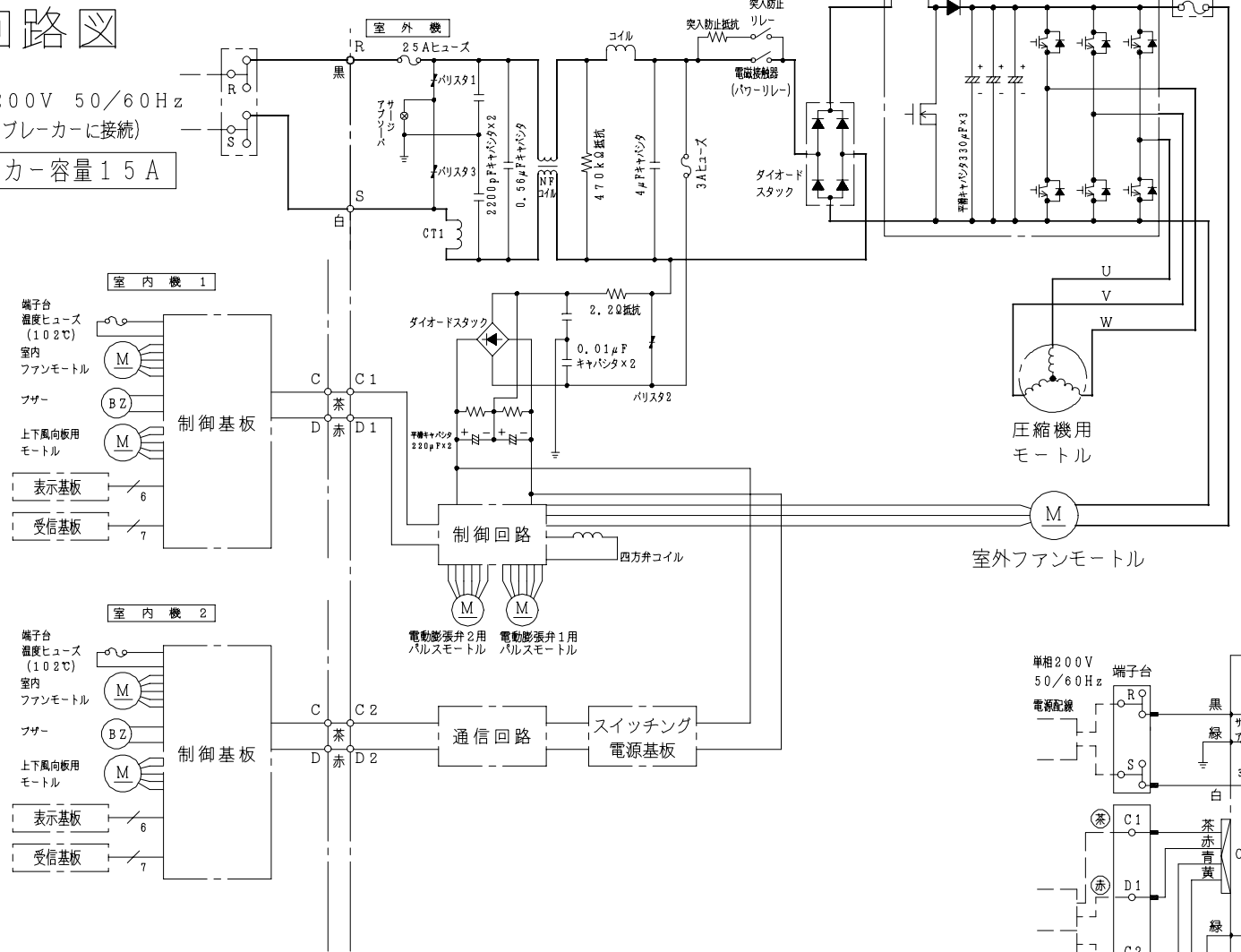
● 本仕様は予告なく変更することがあります。

署名	年月日	投影法	尺度	名称
製図	タケウチ	2001.07.20	NTS	RAC-44N2X2K 構造:寸法図
審査	ワタナベ	2001.07.20		栃木図番
承認	オカムラ	2001.07.21		再入庫
Hitachi Appliances, Inc. Tokyo Japan		3YAAA1432		2001-08 09

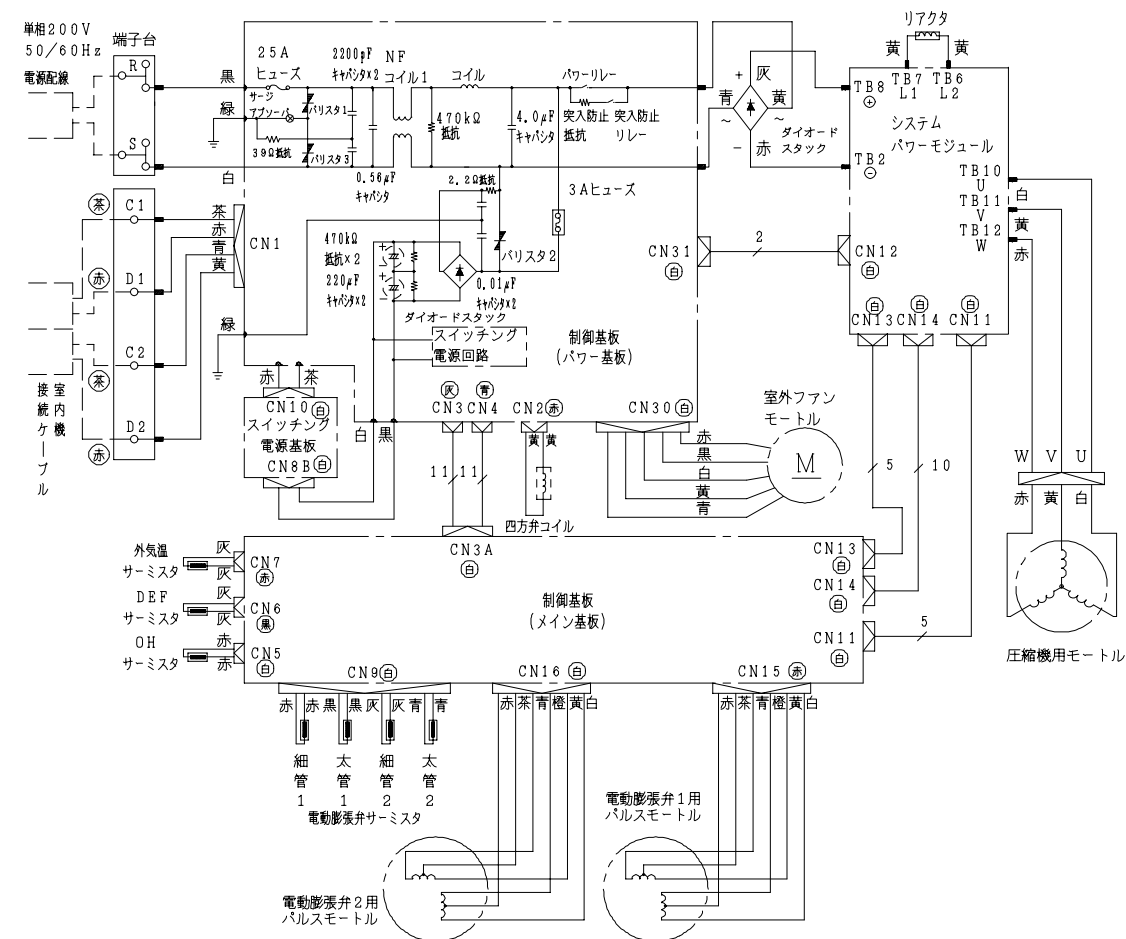
3YDAA1517

回路図

電源単相200V 50/60Hz
(必ず専用ブレーカーに接続)
ブレーカー容量15A



配線図



署名	年月日	投影法	尺度	名称
製図 タケウチ	2001.08.09	第一角法	NTS	RAC-44N2X2K 回路図:配線図
審査 ワタナベ	2001.08.10			栃木図番
承認 オカムラ	2001.08.10			再入庫
Hitachi Appliances, Inc. Tokyo Japan				3YDAA1517
				2001-08-29

3YAAA1366

● 1 台運転

タイプ		18クラス	22クラス	25クラス	28クラス
形式		RAMU-18NXX	RAM-22NXX RAMU-22NXX	RAM-25NXX RAMJ-25NXX RAMP-25NXX	RAM-28NXX RAMJ-28NXX RAMP-28NXX
冷房	冷房能力 (kW)	定格 1.8 範囲 (0.9~2.3)	2.2 (0.9~2.5)	2.5 (0.9~2.8)	2.8 (0.9~3.2)
	消費電力 (W)	定格 450 範囲 (200~660)	510 (200~720)	610 (200~800)	730 (200~920)
	運転電流 (A)	2.3	2.6	3.1	3.7
暖房	暖房能力 (kW)	定格 2.6 範囲 (0.9~3.5)	3.2 (0.9~4.3)	3.6 (0.9~4.7)	4.0 (0.9~4.8)
	消費電力 (W)	定格 730 範囲 (200~930)	900 (200~1,140)	950 (200~1,240)	1,170 (200~1,270)
	運転電流 (A)	3.7	4.5	4.8	5.9

● 2 台運転

タイプ		18クラス×2台	18クラス+22クラス	18クラス+25クラス	18クラス+28クラス	22クラス×2台	22クラス+25クラス	22クラス+28クラス	25クラス×2台
冷房	冷房能力 (kW)	定格 1.8×2 範囲 (0.9~4.0)	1.8+2.2 (0.9~4.4)	1.8+2.5 (0.9~4.7)	1.7+2.7 (0.9~4.8)	2.2×2 (0.9~4.8)	2.1+2.3 (0.9~4.8)	1.9+2.5 (0.9~4.8)	2.2×2 (0.9~4.8)
	消費電力 (W)	定格 1,070 範囲 (200~1,150)	1,160 (200~1,260)	1,190 (200~1,350)	1,200 (200~1,380)	1,200 (200~1,380)	1,200 (200~1,380)	1,200 (200~1,380)	1,200 (200~1,380)
	運転電流 (A)	5.4	5.9	6.0	6.1	6.1	6.1	6.1	6.1
暖房	暖房能力 (kW)	定格 2.6×2 範囲 (0.9~6.0)	2.6+3.2 (0.9~6.7)	2.6+3.6 (0.9~7.2)	2.5+3.8 (0.9~7.3)	3.15×2 (0.9~7.3)	3.0+3.3 (0.9~7.3)	2.8+3.5 (0.9~7.3)	3.15×2 (0.9~7.3)
	消費電力 (W)	定格 1,180 範囲 (200~1,630)	1,300 (200~1,820)	1,480 (200~1,950)	1,500 (200~2,100)	1,500 (200~2,100)	1,500 (200~2,100)	1,500 (200~2,100)	1,500 (200~2,100)
	運転電流 (A)	6.0	6.6	7.5	7.6	7.6	7.6	7.6	7.6

- RAC-44N2X2Kは室内機の合計能力5.0kW以下の組合せが可能です。
- 本仕様は予告なく変更することがあります。

署名	年月日	投影法	尺度	名称
製図	ワタナベ	2001.07.21	1:1	ミニシステムマルチ RAC-44N2X2K 能力・電気特性
審査	オカムラ	2001.07.21	Hitachi Appliances, Inc. Tokyo Japan	
承認	オカムラ	2001.07.21	栃木図番	再入庫
			3YAAA1366	2001-08 09