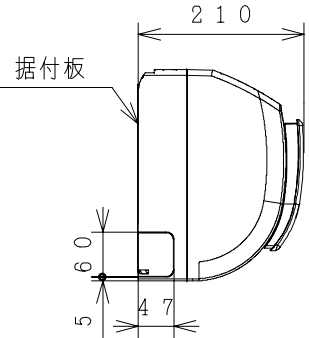
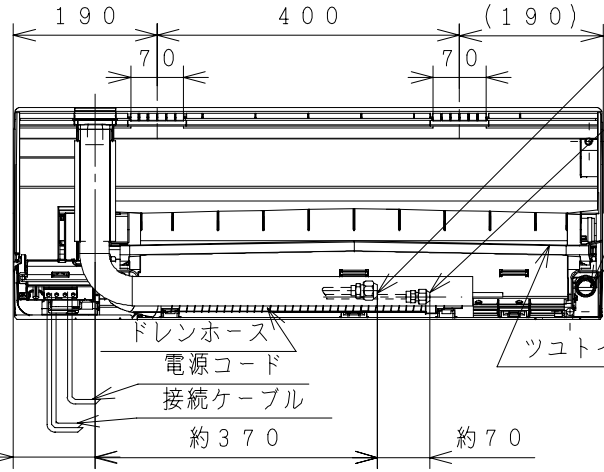
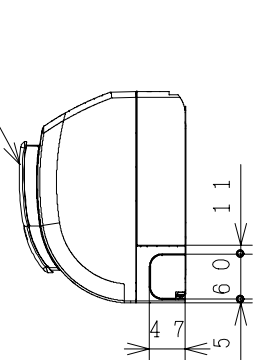
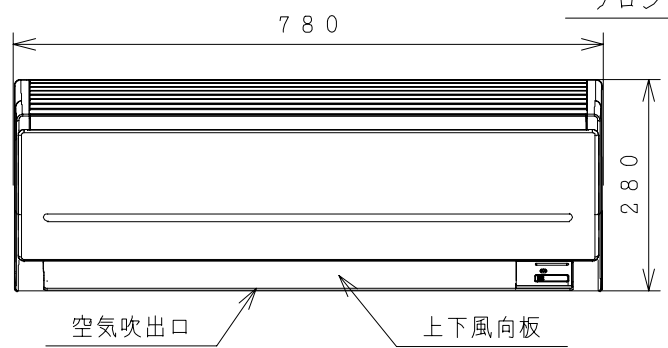
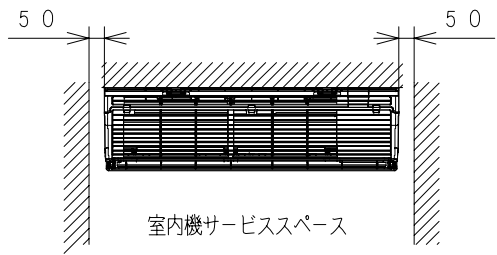
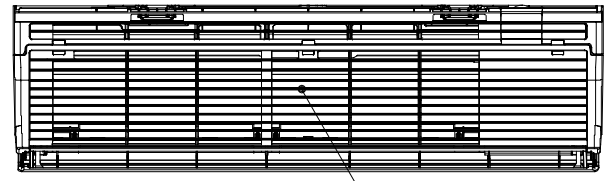
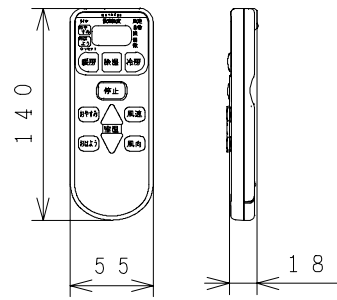


BB0001232

室内機



ワイヤレスリモコン

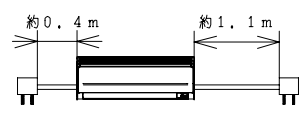


太径配管 (φ9.52) 接続用
細径配管 (φ6.35) 接続用
ドレンキャップ接続口

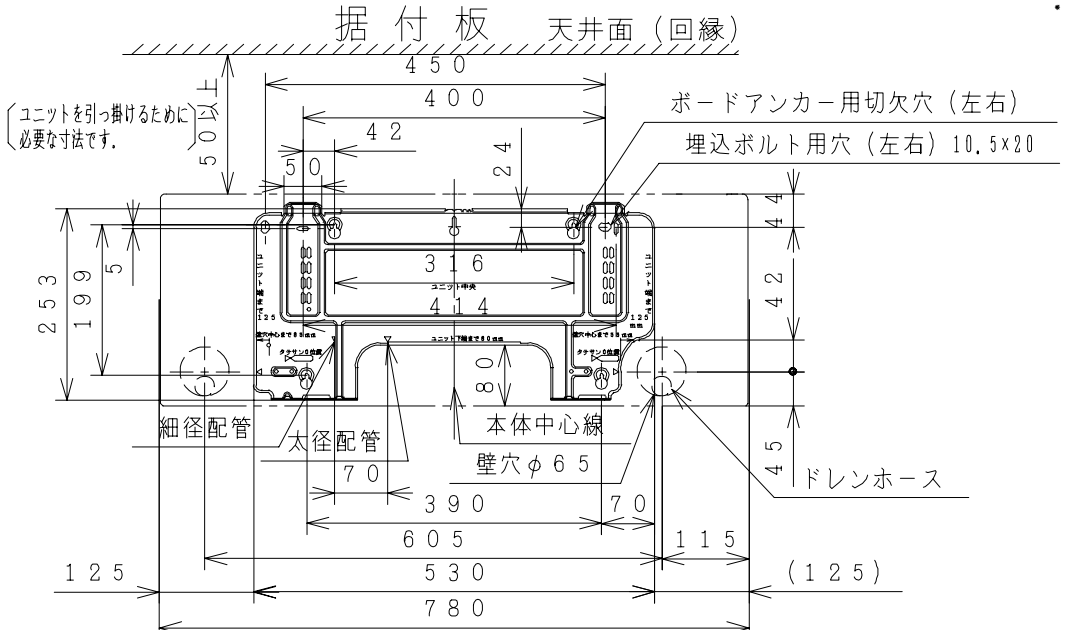
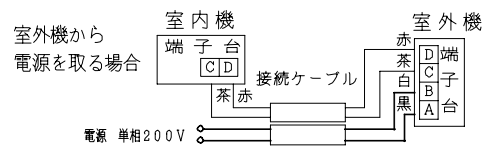
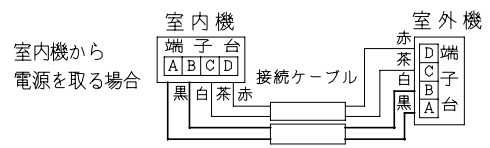
※横引き配管を行う時はドレンホースとドレンキャップを交換してください。

注記

- 室内機のサービススペースは左・右・上が50mm必要です。カーテンレール、カーテンボックス等の上に設置する場合は、風の流れを損なわない寸法を確保してください。
- 配管は太径、細径とも断熱してあるものを使用します。
- 配管は長さ20m以内です。
- 室内・室外機の配管落差は10m以内です。
- プラグの形状 ㊦
- 電源コードの長さ



- 接続ケーブルは、電源側がφ2.0×2、制御側がφ1.6×2またはφ2.0×2の単線Fケーブルを使用します。



仕様表

項目	形式	室内機	室外機	
		RAS-NJ50V2	RAC-NJ50V2	
電源	(50/60Hz)	単相200V		
冷凍装置	圧縮機出力 (W)	-	1,000	
	熱交換器フィン形状	スリット	コルゲート	
	冷媒制御装置	-	電動膨張弁	
	冷媒切換装置	-	四方弁	
送風装置	冷媒種類	フロン R410A		
	封入量 (g)	1,250		
	過負荷保護装置	自動復帰形		
配管	配管接続方式	フレア		
	パイプ径 (外径φmm)	細径 6.35	太径 9.52	
送風装置	配管セット	HP-2340F, HP-2370F		
電気特性	ファンモータ出力 (W)	25	40	
	ファン (冷房・暖房)	種類	貫流ファン	プロペラファン
		風量 (m³/h)	強風 680・710	2,410・2,190
			弱風 600・640	-
性能	運転電流 (A)	冷房 9.8	暖房 9.9 (最大 15.0)	
	消費電力 (W)	冷房 1,760 (155~2,050)	暖房 1,785 (115~2,410)	
		効率 (%)	冷房 90	暖房 90
	始動電流 (A)	冷房 9.8	暖房 9.9	
冷房特性	接続ケーブルの本数	4		
	電源プラグ 容量 (V-A)	250V-15A		
暖房特性	冷房能力 (kW)	5.0 (0.9~5.5)		
	除湿能力 (ℓ/h)	2.8		
機能	冷房のめやす	14~21量 (23~34m²)		
	暖房能力 (kW)	標準 6.3 (0.9~8.0)	低温 5.8	
色調	暖房のめやす	14~17量 (23~29m²)		
	据付方式	背面引掛	-	
外形寸法 (mm)	主操作スイッチ	プッシュボタン (ワイヤレス) RAR-3J1		
	表示ランプ	運転・タイマー		
騒音 (dB)	風速切換	自動, 強風, 弱風, 微風		
	強風	48・47	50・50	
付属品	弱風	41・41	-	
	微風	37・37	-	
電源コード長さ (m)	左 / 右	0.4 / 1.1	-	

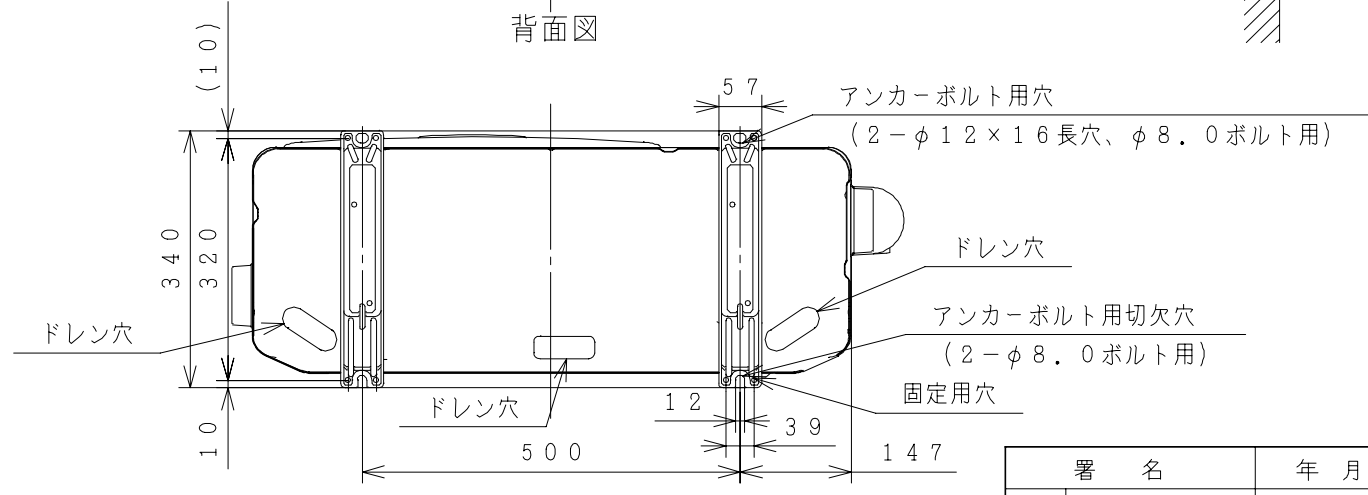
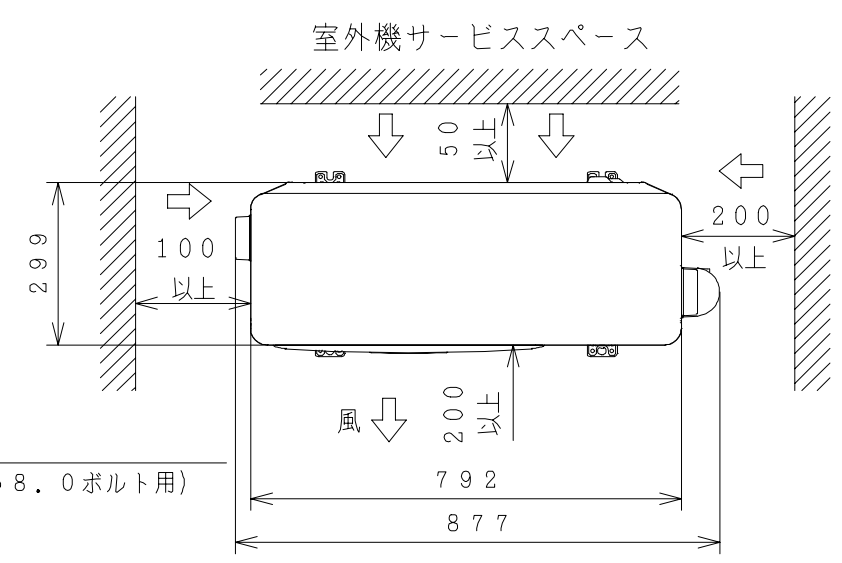
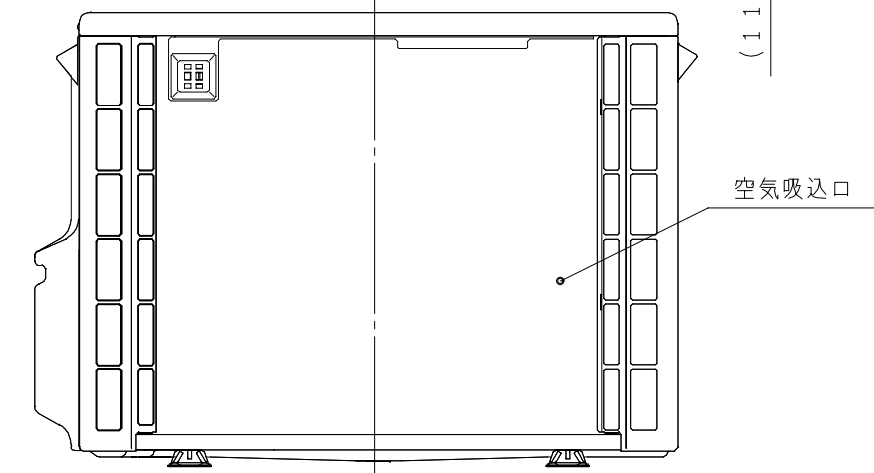
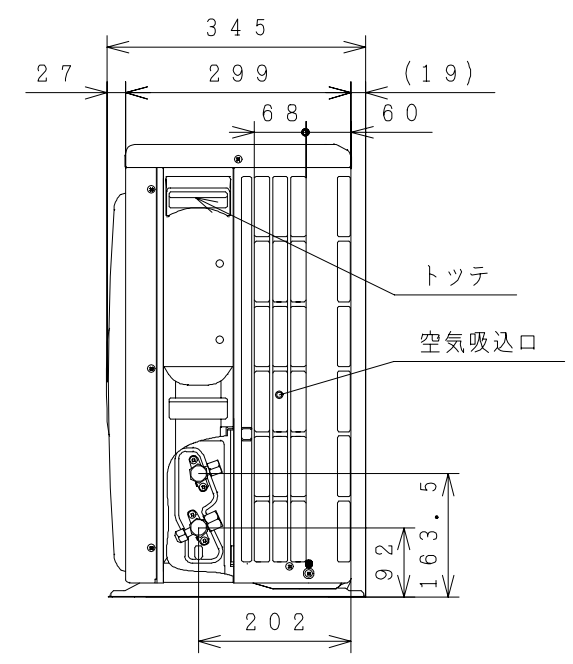
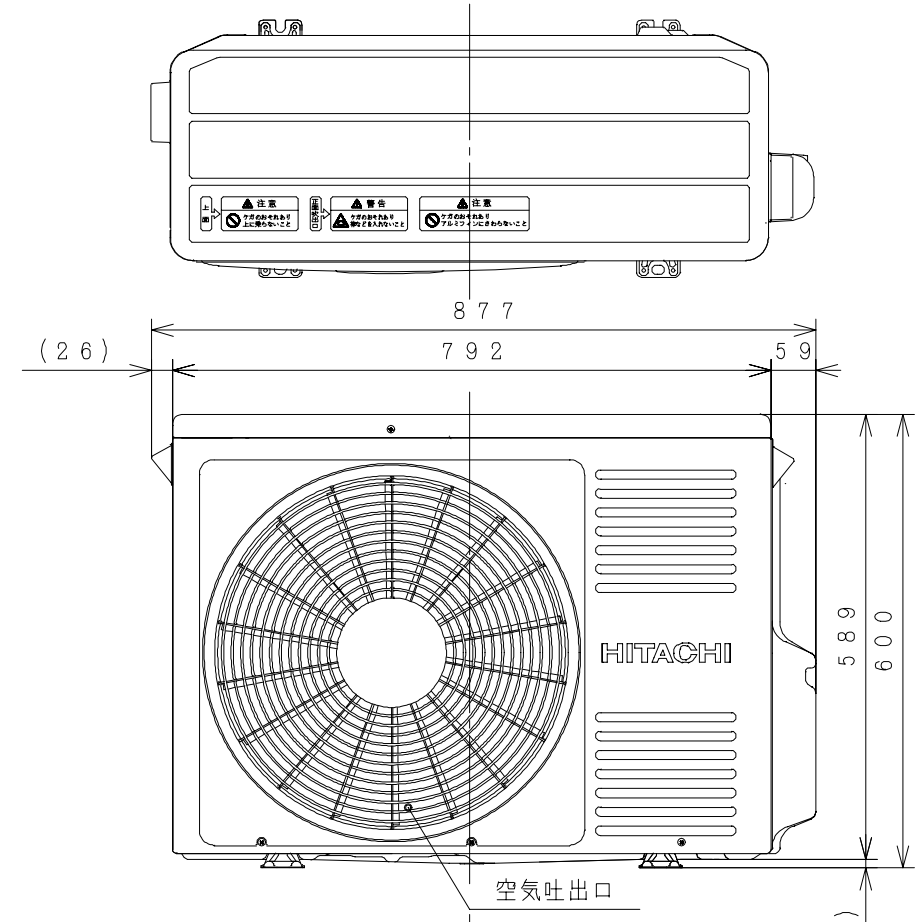
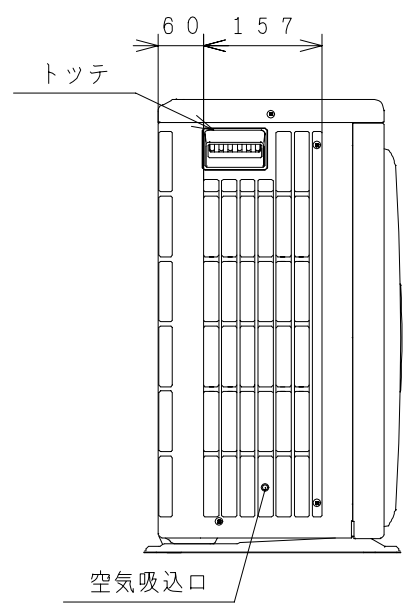
●本仕様は予告なく変更することがあります。

署名	年月日	投影法	尺度	名称
製図 S. Iijima	2005-09-29	第一角法	NTS	RAS-NJ50V2:RAC-NJ50V2 構造:寸法図
審査 A. Ohtsuka	2005-09-29	Hitachi Appliances, Inc. 栃木図番		
承認 A. Ohtsuka	2005-09-29	Tokyo Japan 3YAA BB0001232		

1 2 3 4 5 6 7 8

BB0001233

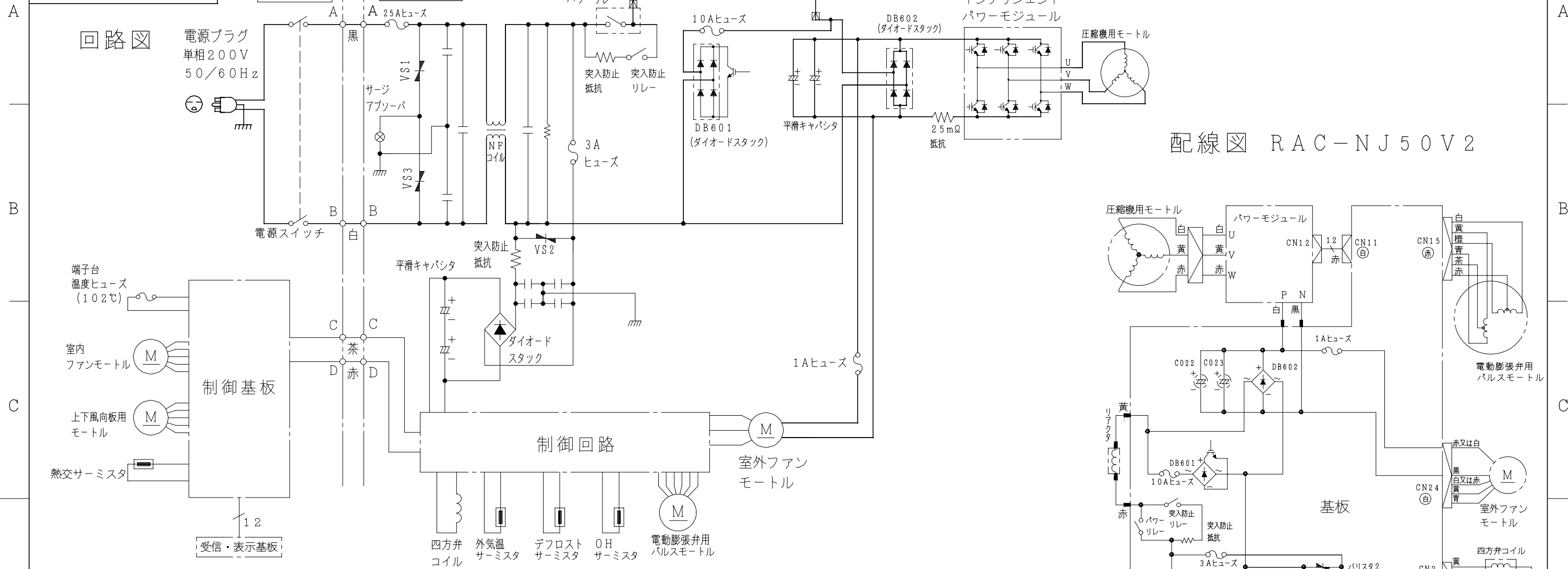
室外機



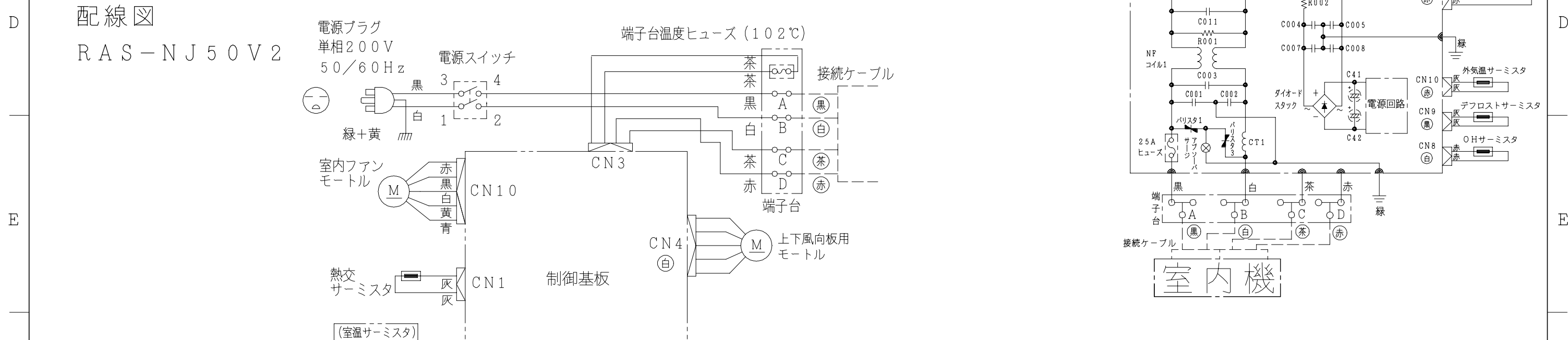
注記
1. 本体の左、右、前、後に上図の ↔ 印の間隔をあけられ2面以上開放できるところに据え付けてください。

署名	年月日	投影法	尺度	名称
製図 S. Iijima	2005-09-29		NTS	RAS-NJ50V2:RAC-NJ50V2 構造:寸法図
審査 A. Ohtsuka	2005-09-29	Hitachi Appliances, Inc. Tokyo Japan		
承認 A. Ohtsuka	2005-09-29			
GAD				入庫 REGD 2005-10 07
				3YAA BB0001233

BB0001237



配線図 RAC-NJ50V2



室内機

署名	年月日	投影法	尺度	名称
製図 S. Iijima	2005-09-29	第一角法	NTS	RAS-NJ50V2:RAC-NJ50V2 回路図:配線図
審査 Y. Miura	2005-09-30	Hitachi Appliances, Inc. Tokyo Japan		
承認 A. Ohtsuka	2005-09-30			
3YDA BB0001237				入庫 REGD 2005-10 07