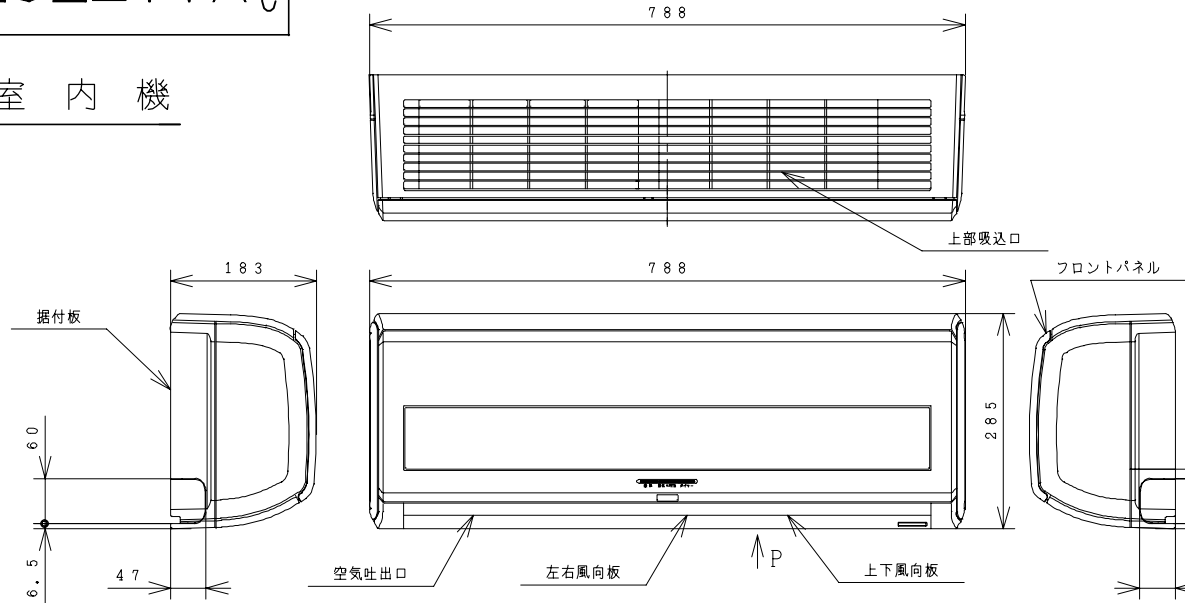
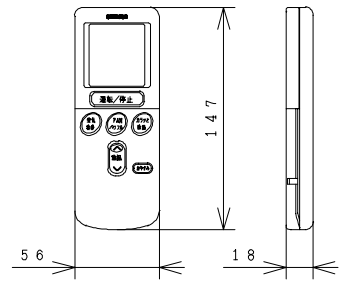


3YAA75952

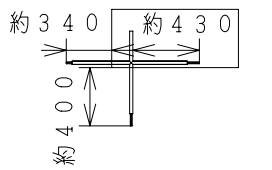
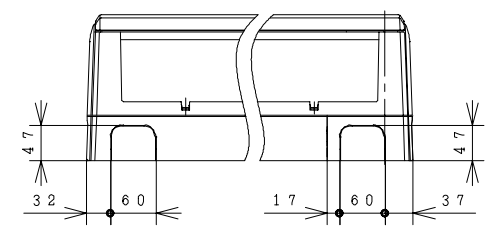
室内機



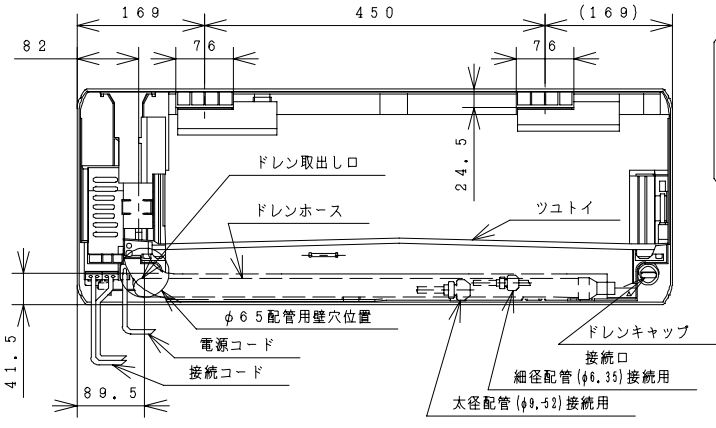
ワイヤレスリモコン



Pから見る (下引配管位置)

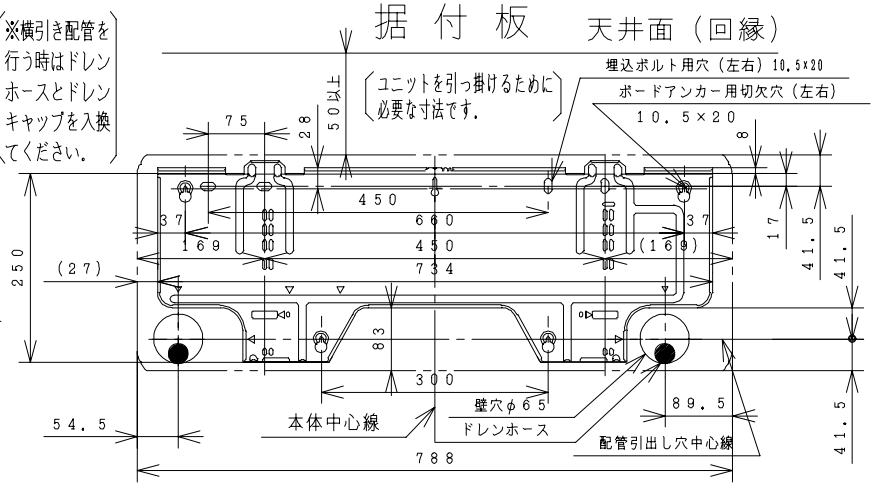


背面から見る (配管引出寸法)



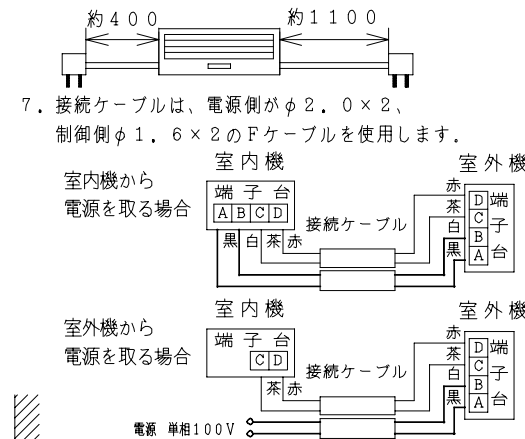
背面図

※横引き配管を行う時はドレンホースとドレンキャップを入換えてください。

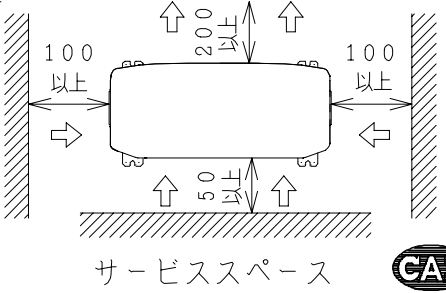
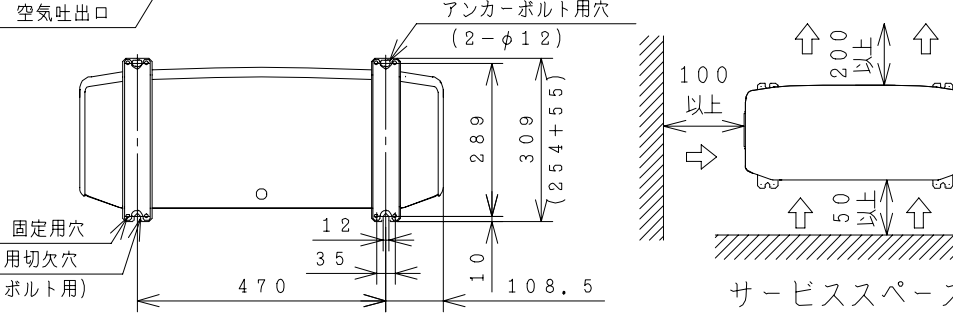
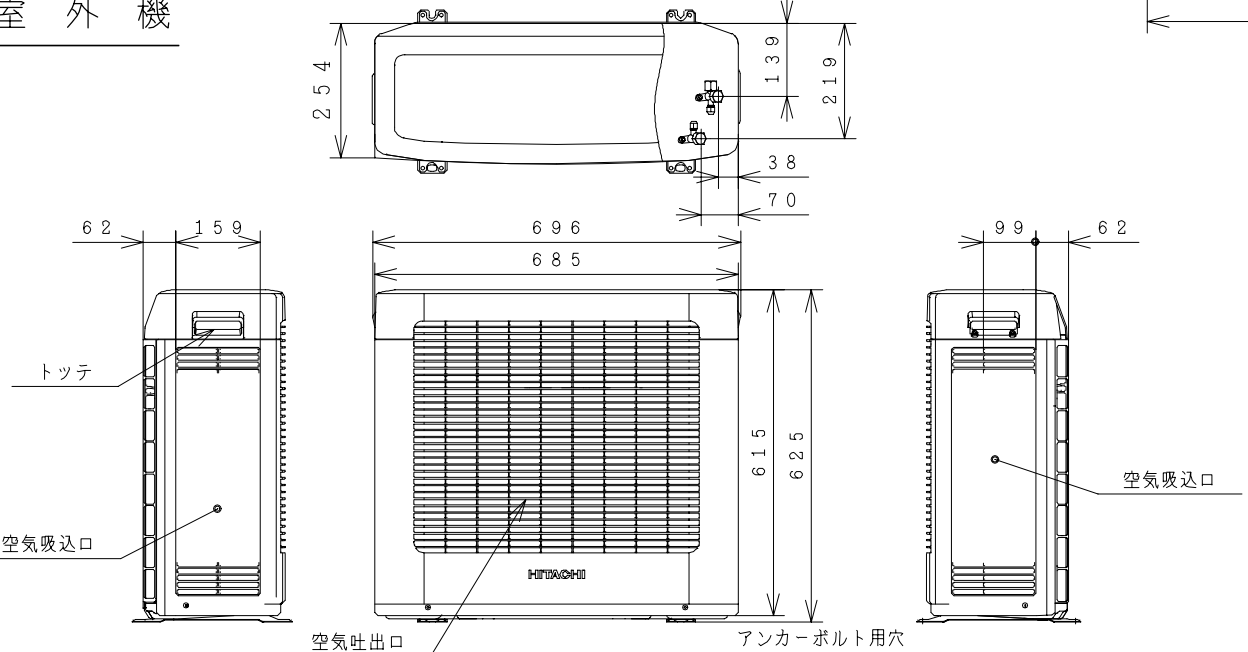


注記

- 室内機のサービススペースは左右が100mm、上は50mm必要です。
- 配管は太径、細径とも断熱してあるものを使用します。
- 配管は長さ12m以内です。
- 室内・室外機の配管落差は8m以内です。
- プラグの形状 ㊦
- 電源コードの長さ 約400mm (約1100mm)



室外機



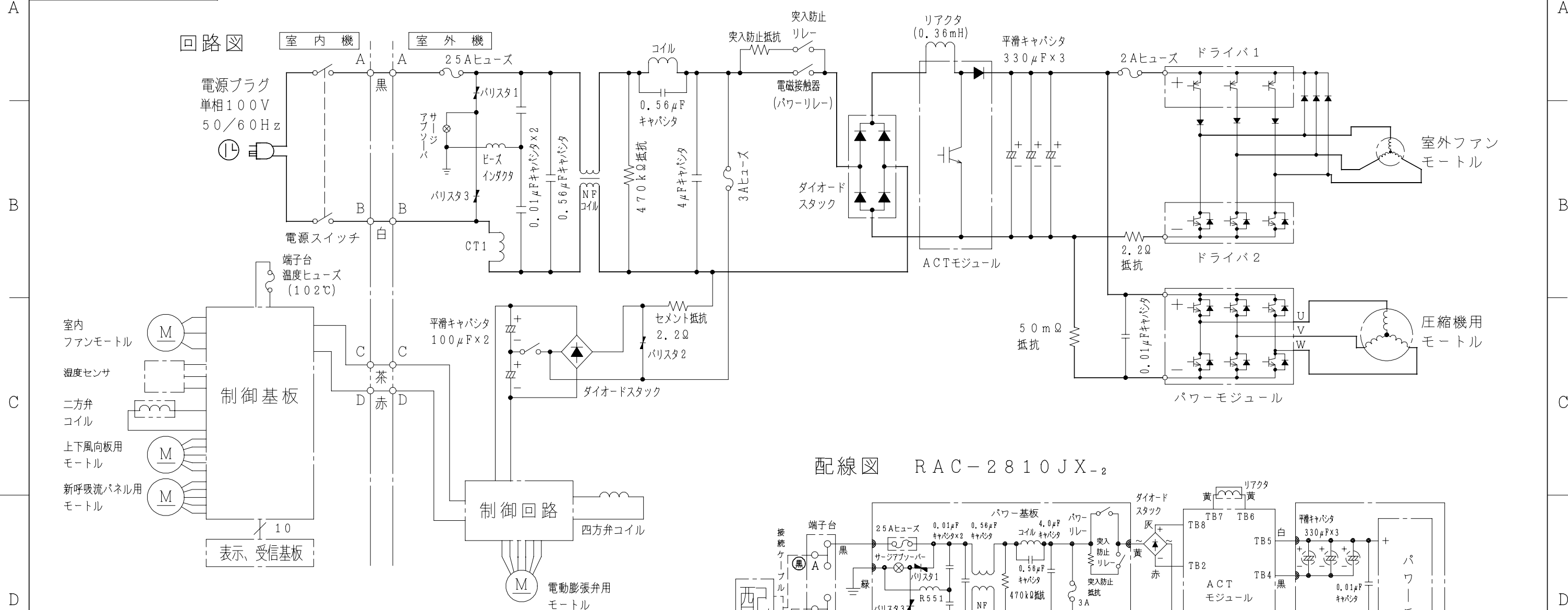
仕様表

項目	形式	室内機	室外機
		RAS-2810JX	RAC-2810JX-2
電源	(50/60Hz)	単相100V	
冷凍装置	圧縮機出力 (W)	-	800
	熱交換器フィン形状	スリット	スリット+コルゲート
	冷媒制御装置	-	電動膨張弁
	冷媒切換装置	-	四方弁
	冷媒種類	フロン22	
	封入量 (g)	1085 (エアパージ分20g含む)	
配管	過負荷保護装置	自動復帰形	
	配管接続方式	フレア	
	パイプ径 外径φmm	φ6.35	
送風装置	配管セット	P-24VK2, P-28VK2	
	ファンモータ出力 (W)	20	20
ファン (冷房・暖房)	種類	貫流ファン	プロペラファン
	風量 (m³/h)	600・720	1,440・1,440
	強弱	強風	微風
電気特性	運転電流 (A)	冷房	6.6
	消費電力 (W)	暖房 ヒータ ON	-
		暖房 ヒータ OFF	10.5
	力率 (%)	冷房	99
		暖房 ヒータ ON	-
	始動電流 (A)	冷房	6.6
		暖房	10.5
	接続ケーブルの本数	4	
	電源プラグ形状	㊦	
	冷房特性	冷房能力 (kW)	2.8 (0.9~3.2)
除湿能力 (l/h)		1.6	
冷房のめやす		8~12畳 (13~19m²)	
暖房特性	暖房能力 (kW)	ヒータON	-
	ヒータOFF	4.5 (0.9~6.5)	
	電気ヒーター (W)	-	
機能	暖房のめやす	10~12畳 (16~20m²)	
	据付方式	背面引掛	
	主操作スイッチ	プッシュボタン (ワイヤレス) RAR-1X1	
表示ランプ	除湿/運転	-	
	パワフル/タイマー	-	
風速切換	自動, 強風, 弱風, 微風		
キャビネット色	ホワイト・ベージュ		ライトベージュ
外形寸法 (mm)	高さ	285	625
	幅	788	685+11
製品質量 (kg)	奥行	183+10	254+55
	質量	8.5	32
騒音 (dB) (冷房・暖房)	強風	39.40	42.42
	弱風	34.35	-
	微風	28.30	-
ドレン接続口 (外径φmm)	16		
付属品	壁掛据付部品一式・空清フィルター		
電源コード長さ (m)	左/右	0.4/1.1	-

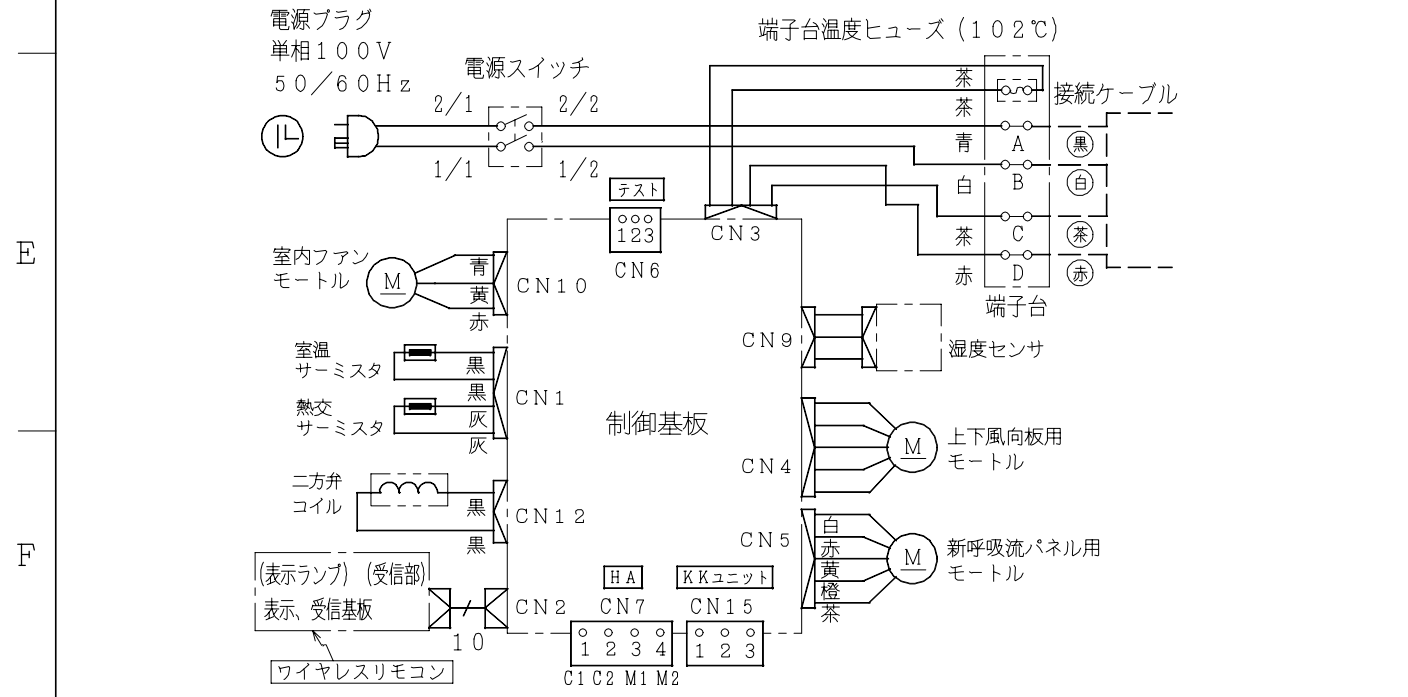
● 本仕様は予告なく変更することがあります。

備考	投影法	尺度	
		NTS	
入庫 98.4.24	製図 ムヤマ	98.04.15	名称 RAS-2810JX:RAC-2810JX-2
	審査 ムヤマ	98.04.15	Hitachi Appliances, Inc. Tokyo Japan
	承認 ムヤマ	98.04.16	構造:寸法図
			栃木図番 3YAA75952

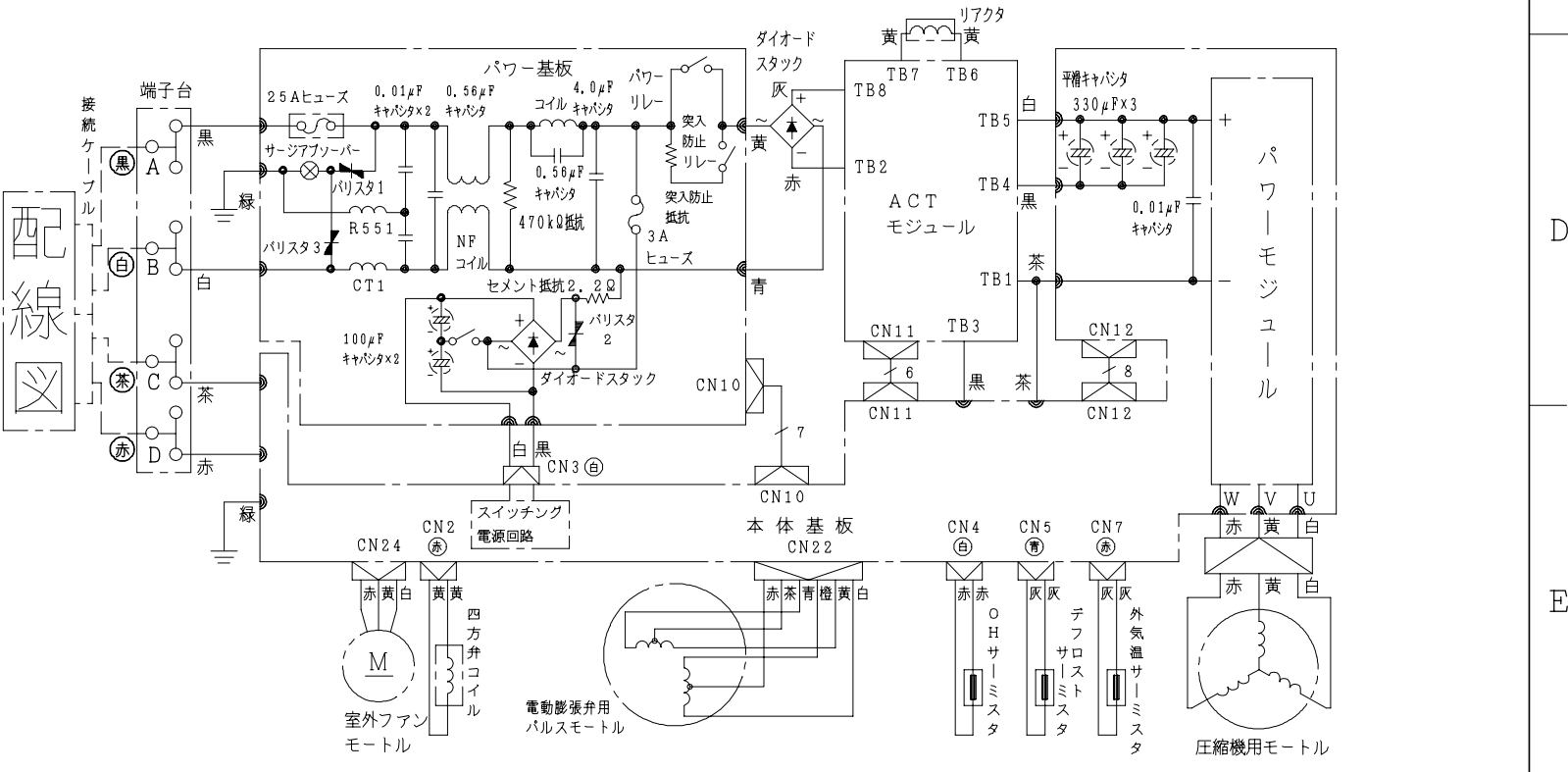
3YDA75953



配線図 RAS-2810JX



配線図 RAC-2810JX-2



備考	投影法	尺度	
		NTS	
入庫 98.4.24	製図 ムラヤマ	98.03.27	名称 RAS-2810JX:RAC-2810JX-2
審査 ムラヤマ	承認 ヨコヤマ	98.03.27	回路図: 配線図
			Hitachi Appliances, Inc. Tokyo Japan
			栃木図番 3YDA75953