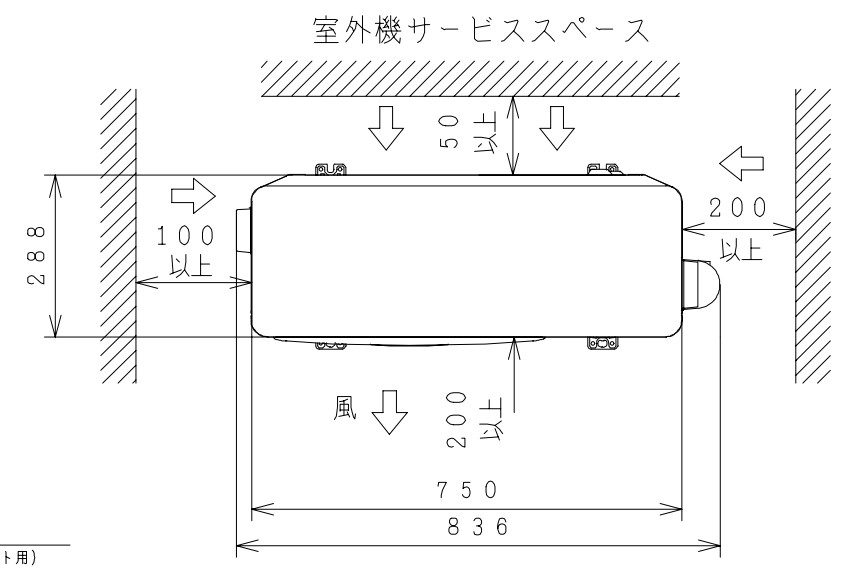
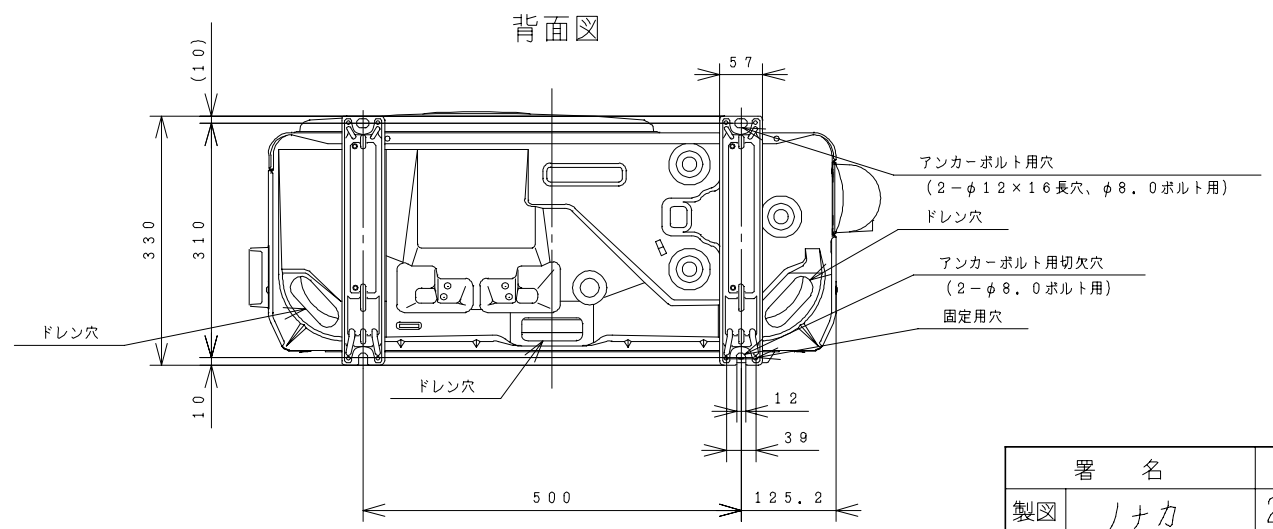
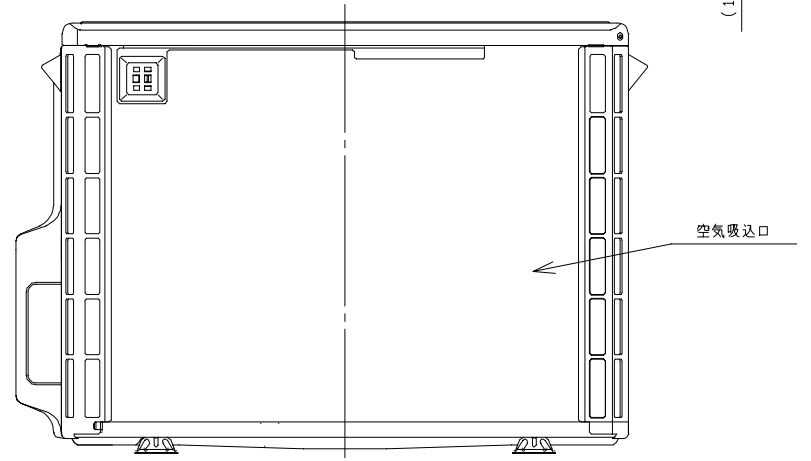
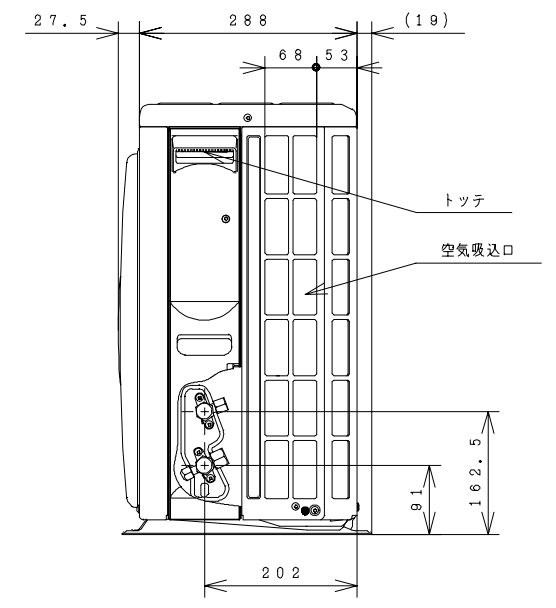
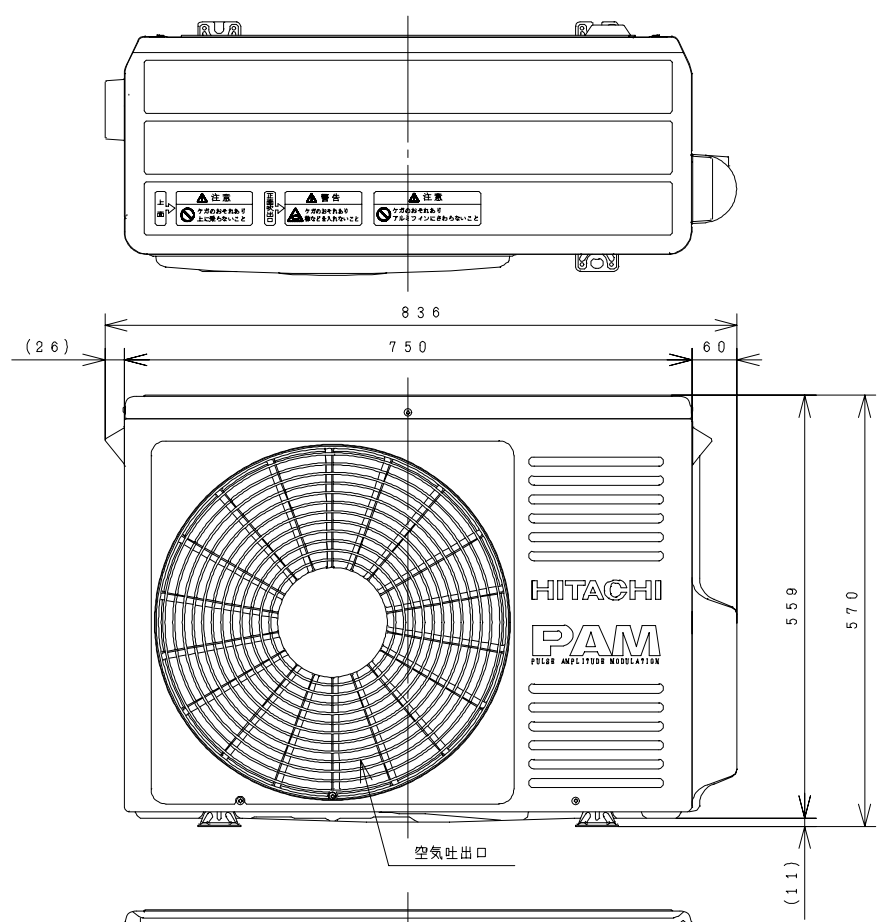
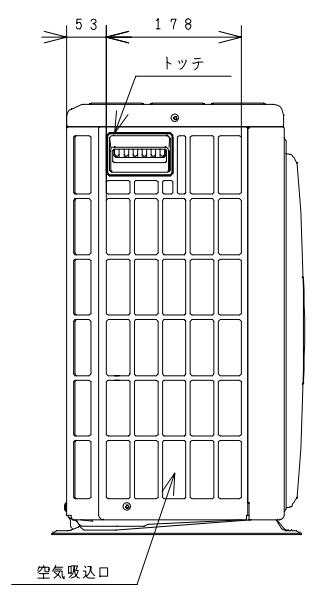




3YAAA3241

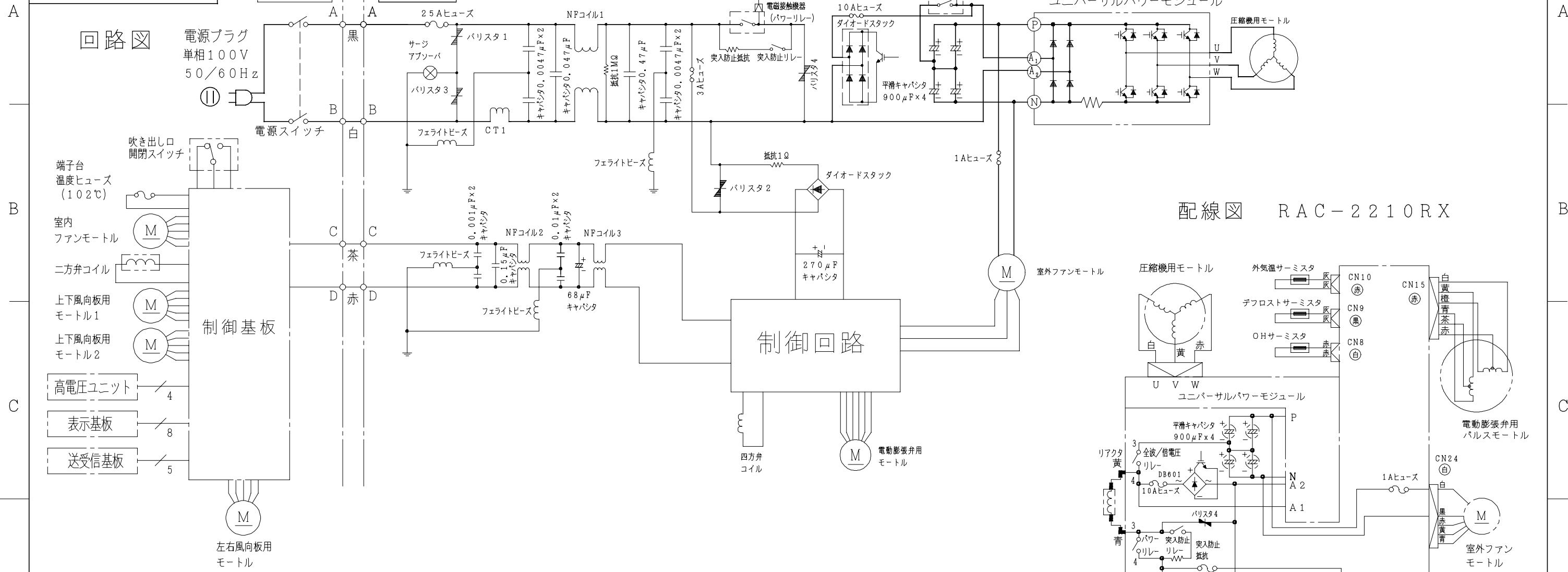
室外機



注記  
・1. 本体の左、右、前、後に上図の↔印の間隔をあければ2面以上開放できるところに据え付けてください。

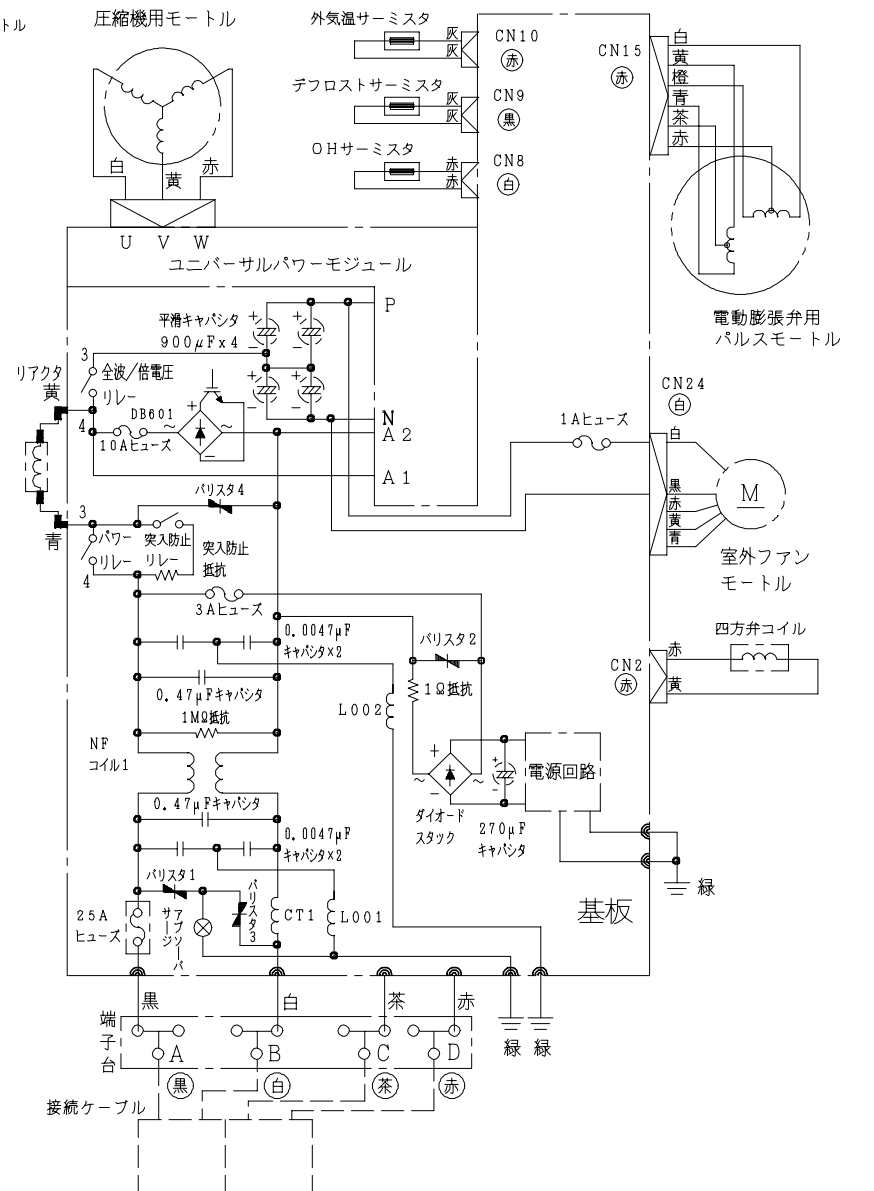
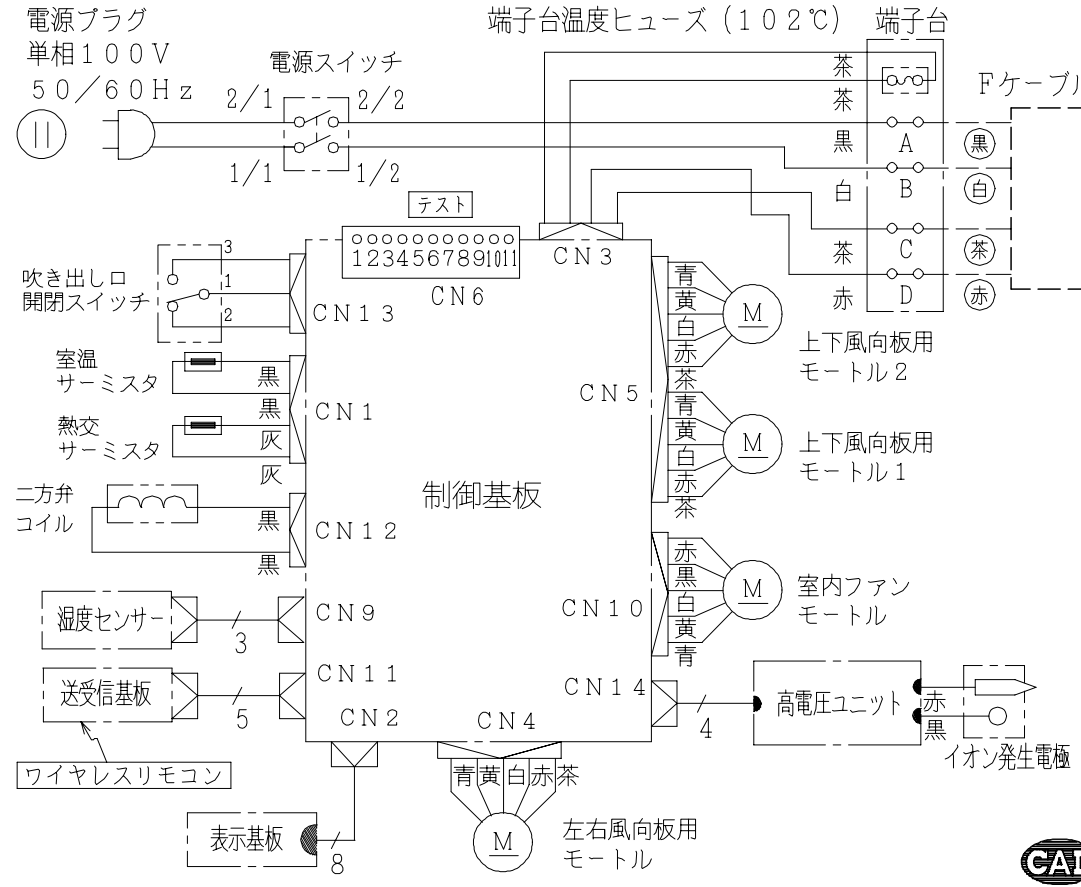
署名	年月日	投影法	尺度	名称
製図	ノナカ	2002・08・22	1:10	RAS-2210RX:RAC-2210RX 構造:寸法図
審査	オオタ	2002・08・22		栃木図番
承認	オオタ	2002・08・22		再入庫
			Hitachi Appliances, Inc. Tokyo Japan	3YAAA3241
				2002-10 01

3YDAA3237



配線図 RAC-2210RX

配線図 RAS-2210RX



署名	年月日	投影法	尺度	名称
製図	カトウ	2002.08.27	NTS	RAS-2210RX:RAC-2210RX 回路図:配線図
審査	クロカフ	2002.08.27		柵木図番
承認	ハニユウ	2002.08.27		再入庫
	オオタ	2002.08.28		Hitachi Appliances, Inc. Tokyo Japan

3YDAA3237

2002-10  
01