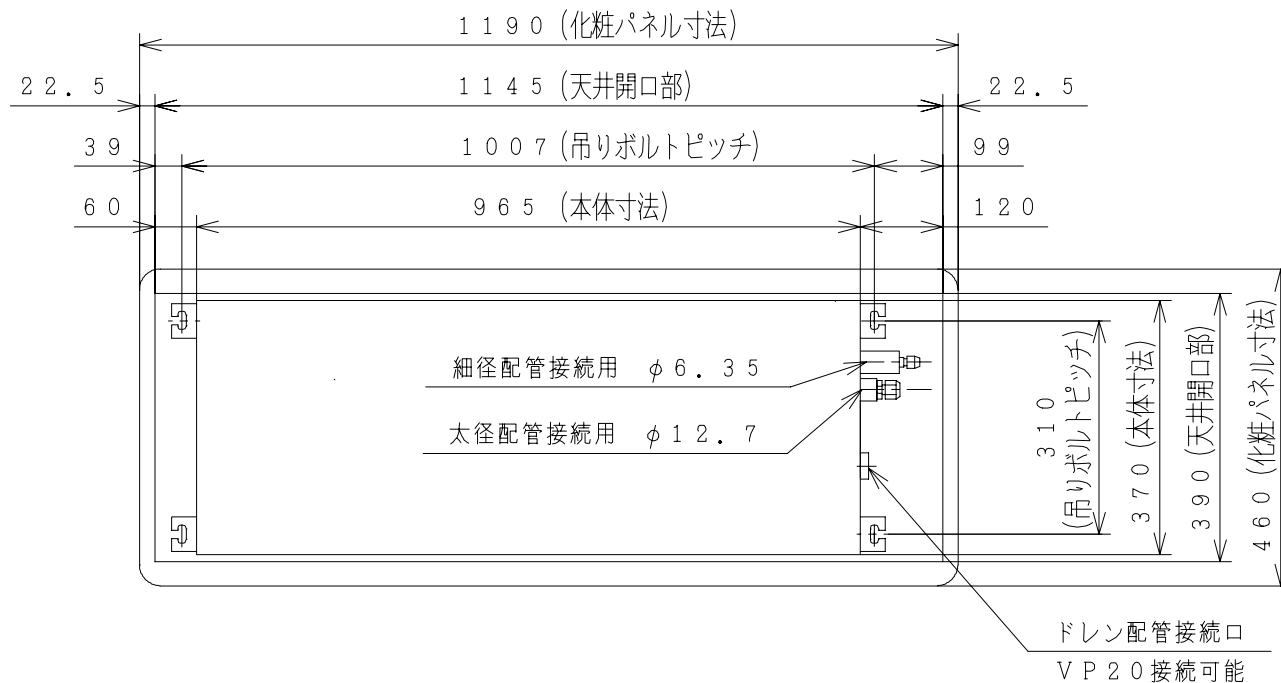


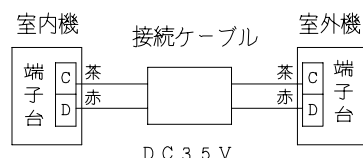
3YAAA1355

室内機

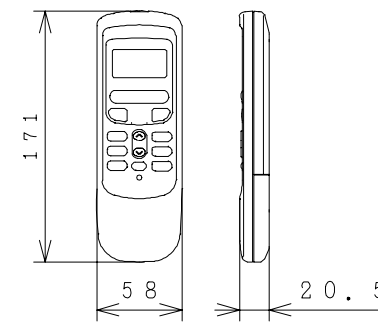


注記

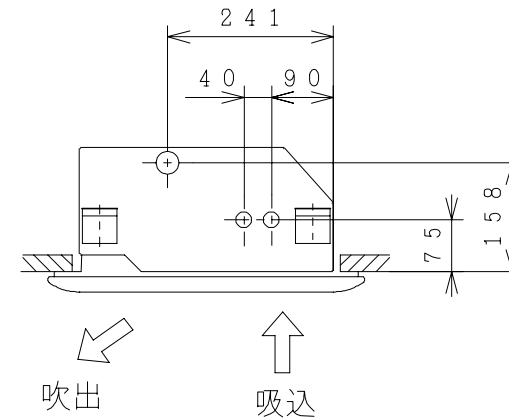
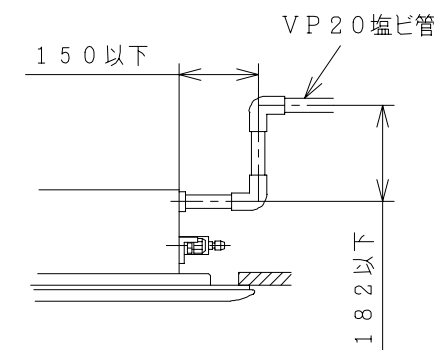
1. 配管は太径、細径とも断熱してあるものを使用します。
2. 室外機に配管を接続する時は、室内機に同梱の異径フレアアダプター（3分→4分）を使用します。
3. 接続ケーブルは、φ1.6×2またはφ2.0×2の単線Fケーブルを使用します。



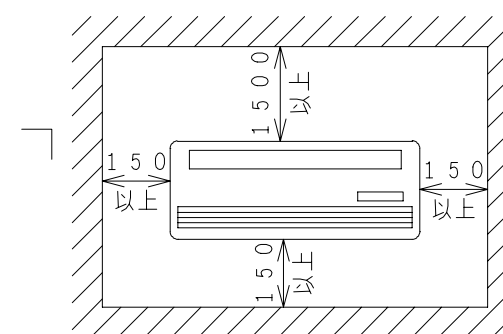
ワイヤレスリモコン



ドレンアップ図



据付必要寸法



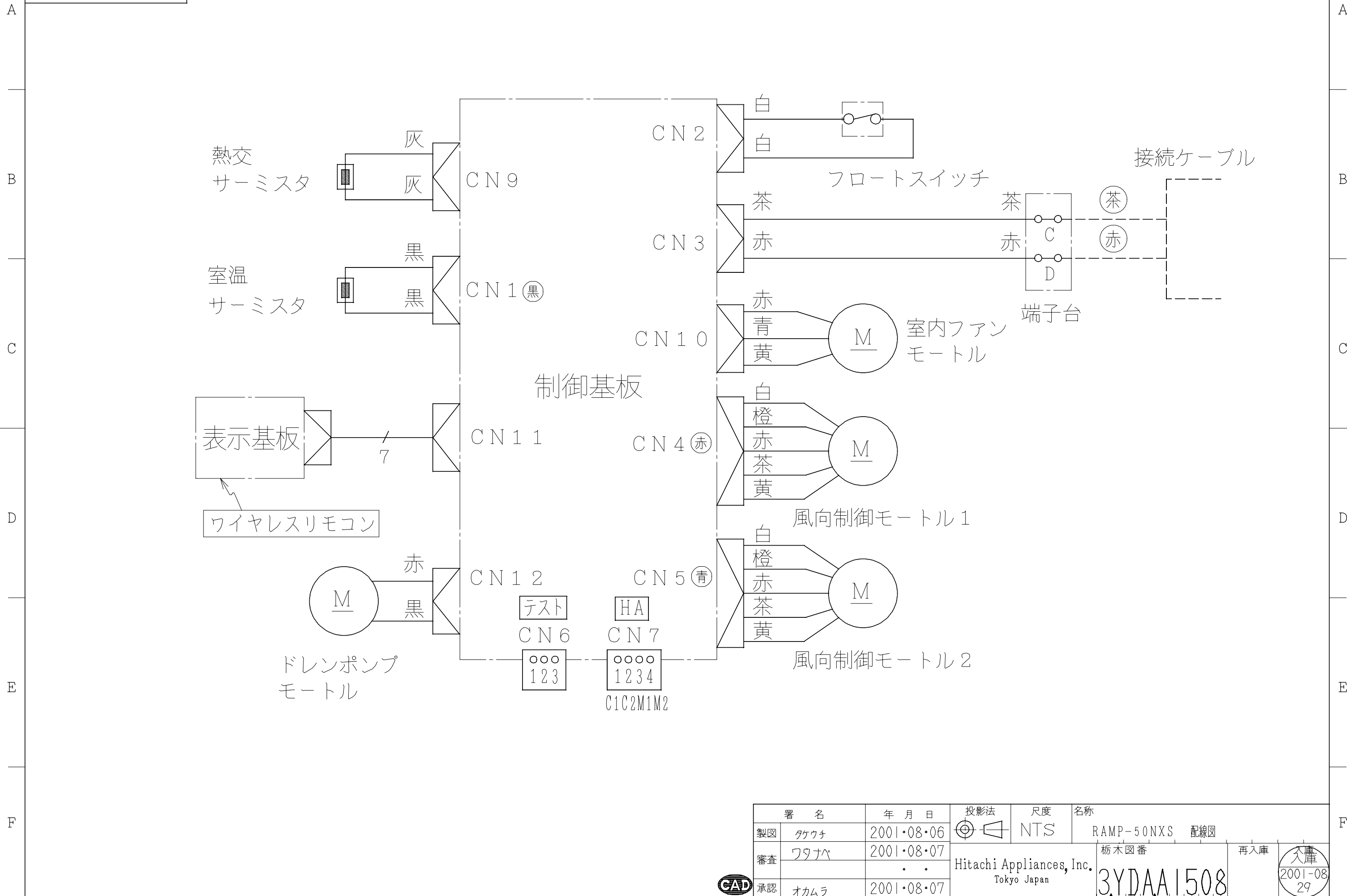
仕様表

形式	室内機		
	50クラス RAMP-50NXS		
電源 (50/60HZ)	—		
冷凍装置	圧縮機出力 (W)	—	
	熱交換器フィン形状	スリット	
	冷媒制御装置	—	
	冷媒切替装置	—	
冷媒	種類	R410A	
	封入量 (g)	—	
配管	過負荷保護装置	—	
	配管接続方式	フレア	
配管	パイプ径 細径 (外径φmm)	φ6.35	
	パイプ径 太径 (外径φmm)	φ12.7	
送風装置	配管セット	P-45VK2, 410VK2	
	ファンモータ出力 (W)	20	
電気特性	ファン種類	貫流ファン	
	風量 (m ³ /h)	強風	520・640
		弱風	490・560
		微風	450・480
静	420・420		
消費電力 (W)	冷房	能力・電気特性表による	
	暖房		
運転電流 (A)	冷房	—	
	暖房	—	
始動電流 (A)	冷房	—	
	暖房	—	
接続ケーブルの本数	2		
分岐回路の種類 (A)	—		
呼称能力 (kW)	冷房	5.0	
	暖房	6.7	
据付方式	天井埋込みカセット		
	主操作スイッチ	プッシュボタン(ワイヤレス) RAR-2L2	
表示ランプ	運転, タイマー, ホットキープ		
	風速切替	自動, 強風, 弱風, 微風, 静	
騒音 (dB) (冷房・暖房)	強風	44・45	
	弱風	41・41	
	微風	38・37	
	静	35・34	
外形寸法 (mm)	高さ	180	
	幅	965	
	奥行	370	
製品質量 (kg)	14		
ドレン接続口 (外径φmm)	VP20接続		
付属品	据付部品一式		

・本仕様は予告なく変更することがあります。

署名	年月日	投影法	尺度	名称
製図	タケウチ	2001.07.21	NTS	RAMP-50NXS 構造:寸法図
審査	ワタナベ	2001.07.21		栃木図番
承認	オカムラ	2001.07.21		再入庫
		Hitachi Appliances, Inc. Tokyo Japan		3YAAA1355
				2001-08 09

3YDAA1508



署名	年月日	投影法	尺度	名称
製図 タケウチ	2001・08・06	第一角法	NTS	RAMP-50NXS 配線図
審査 ワタナベ	2001・08・07	Hitachi Appliances, Inc. Tokyo Japan	3YDAA1508	再入庫 2001-08-29
承認 オカムラ	2001・08・07			

