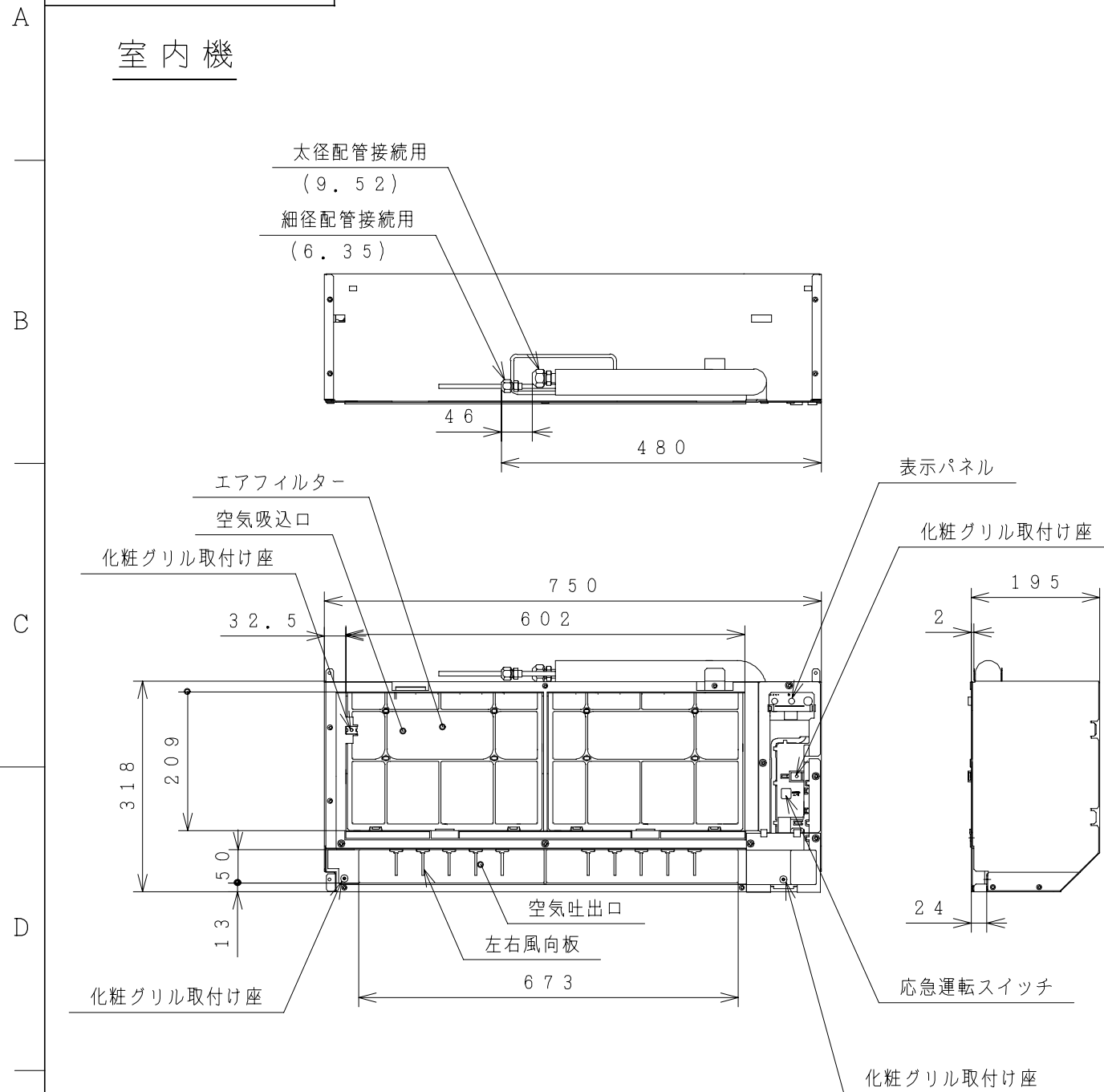


3YAAA1388

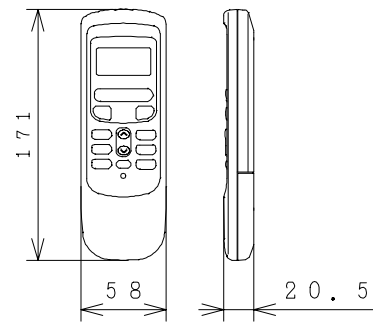
仕様表

形 式	室内機			
	40クラス RAMJ-40NXX			
電源 (50/60 HZ)	—			
冷 凍 装 置	圧縮機出力 (W)	—		
	熱交換器フィン形状	スリット		
	冷媒制御装置	—		
	冷媒切替装置	—		
	冷媒	種 類	R410A	
		封入量 (g)	—	
	過負荷保護装置	—		
	配 管	配管接続方式	フレア	
		パイプ径 (外径φmm)	細径	φ6.35
			太径	φ9.52
配管セット	P-24VR, 28VR			
送 風 装 置	ファンモータ出力 (W)	20		
	ファン種類	貫流ファン		
	風量 (m ³ /h) (冷房・暖房)	強風	490・580	
		弱風	470・520	
		微風	430・460	
静		390・420		
電 気 特 性	消費電力 (W)	冷房	能力・電気特性表による	
		暖房		
	運転電流 (A)	冷房	—	
		暖房		
	始動電流 (A)	冷房	—	
	暖房	—		
接続ケーブルの本数	2			
分岐回路の種類 (A)	—			
呼 称 能 力 (kW)	冷房	4.0		
	暖房	6.0		
機 能	据付方式	壁埋込み		
	主操作スイッチ	プッシュボタン(ワイヤレス) RAR-2L2		
	表示ランプ	運転, タイマー		
	風速切替	自動, 強風, 弱風, 微風, 静		
騒音 (dB) (冷房・暖房)	強風	40・41		
	弱風	38・38		
	微風	35・35		
	静	32・33		
外形寸法 (mm)	高さ	318		
	幅	750		
	奥行	195		
製品質量 (kg)	9			
ドレン接続口 (外径φmm)	VP20接続			
付 属 品	据付部品一式			

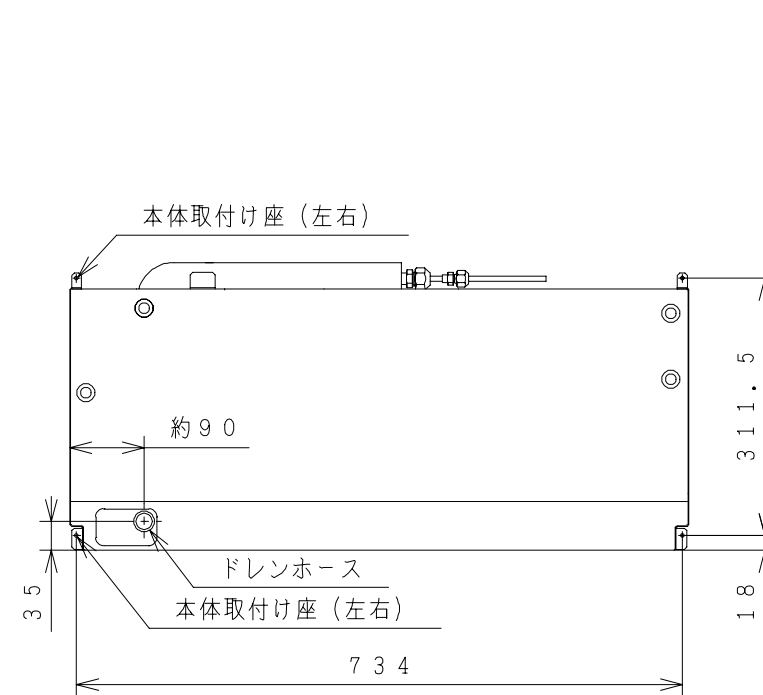
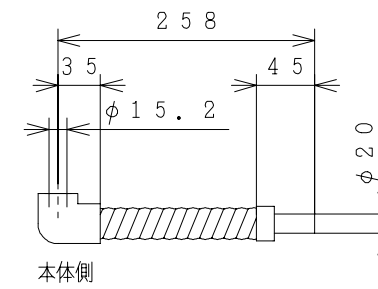
・本仕様は予告なく変更することがあります。



ワイヤレスリモコン

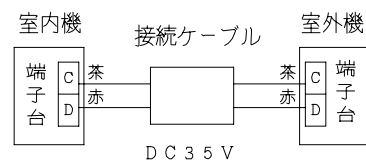


ドレンホース (本体同梱)



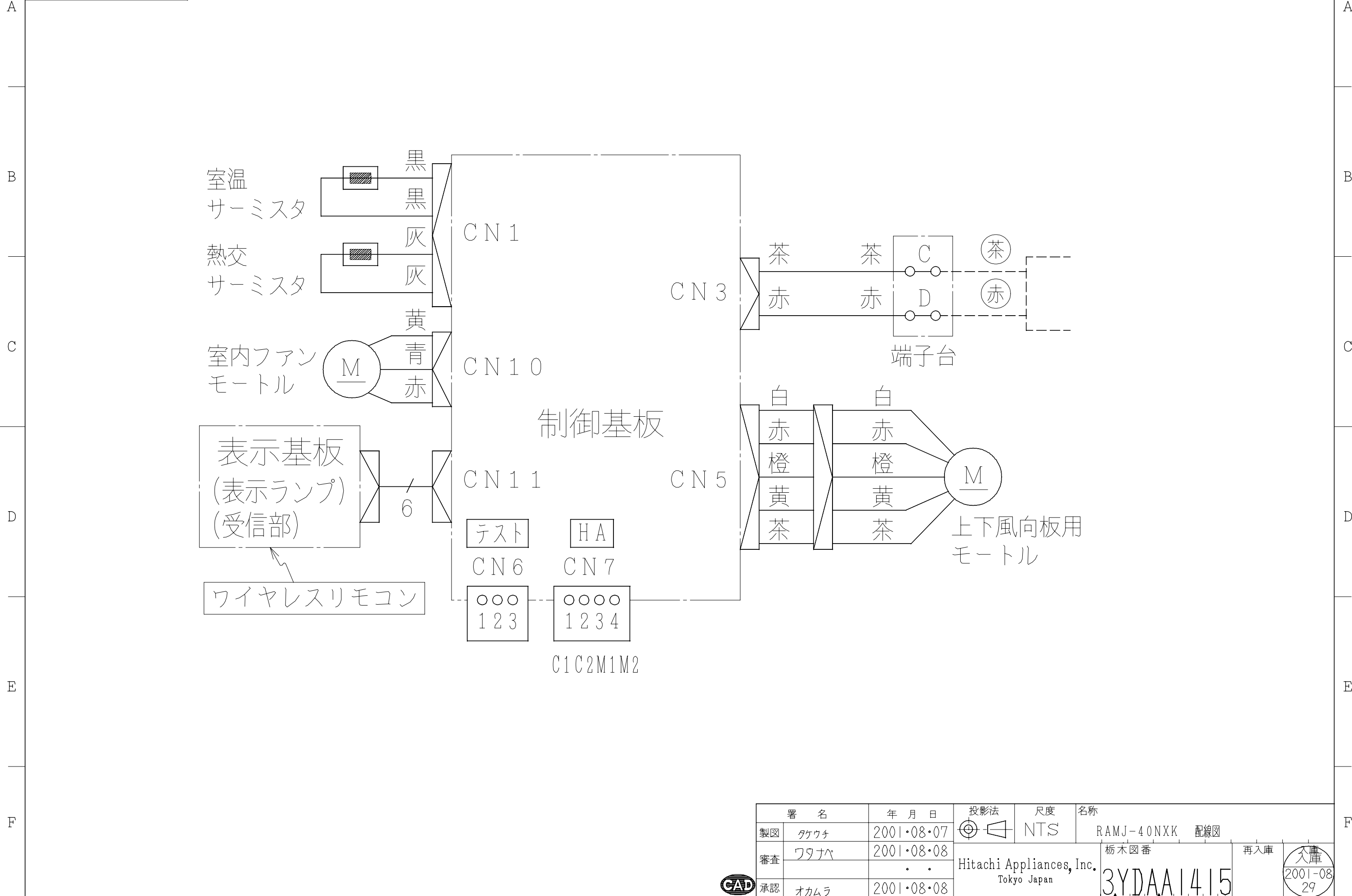
注記

1. 配管は太径、細径とも断熱してあるものを使用します。
2. 接続ケーブルは、φ1.6×2またはφ2.0×2の単線Fケーブルを使用します。



署名	年月日	投影法	尺度	名称
製図	タケウチ	2001.07.21	NTS	RAMJ-40NXX 構造:寸法図
審査	ワタナベ	2001.07.21		桧木図番
承認	オカムラ	2001.07.23		再入庫
		Hitachi Appliances, Inc. Tokyo Japan		3YAAA1388
				2001-08 09

3YDAA1415



署名	年月日	投影法	尺度	名称
製図 タケウチ	2001.08.07	第一角法	NTS	RAMJ-40NXX 配線図
審査 ワタナベ	2001.08.08	Hitachi Appliances, Inc. Tokyo Japan		栃木図番
承認 オカムラ	2001.08.08			再入庫
				3YDAA1415
				2001-08-29