

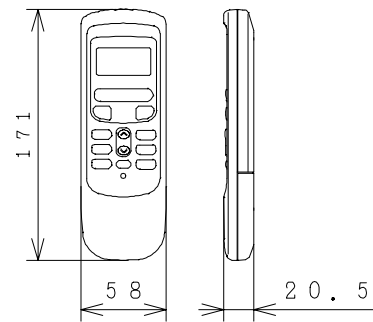
3YAAA1373

仕様表

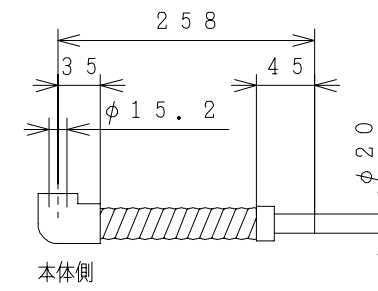
形 式	室内機			
	25クラス RAMJ-25NXS			
電源 (50/60 HZ)	—			
冷 凍 装 置	圧縮機出力 (W)	—		
	熱交換器フィン形状	スリット		
	冷媒制御装置	—		
	冷媒切替装置	—		
	冷媒	種 類	R410A	
		封入量 (g)	—	
	過負荷保護装置	—		
	配 管	配管接続方式	フレア	
		パイプ径 (外径φmm)	細径	φ6.35
			太径	φ9.52
配管セット	P-24VR, 28VR			
送 風 装 置	ファンモータ出力 (W)	20		
	ファン種類	貫流ファン		
	風量 (m ³ /h) (冷房・暖房)	強風	440・520	
		弱風	420・480	
		微風	390・440	
静		370・400		
電 気 特 性	消費電力 (W)	冷房	能力・電気特性表による	
		暖房		
	運転電流 (A)	冷房	—	
		暖房		
	始動電流 (A)	冷房	—	
	暖房	—		
呼 称 能 力 (kW)	冷房	2.5		
	暖房	3.6		
機 能	据付方式	壁埋込み		
	主操作スイッチ	プッシュボタン(ワイヤレス)RAR-2L2		
	表示ランプ	運転, タイマー		
	風速切替	自動, 強風, 弱風, 微風, 静		
騒音 (dB) (冷房・暖房)	強風	36・38		
	弱風	34・36		
	微風	32・34		
	静	30・32		
外形寸法 (mm)	高さ	318		
	幅	750		
	奥行	195		
製品質量 (kg)	9			
ドレン接続口 (外径φmm)	VP20接続			
付 属 品	据付部品一式			

・本仕様は予告なく変更することがあります。

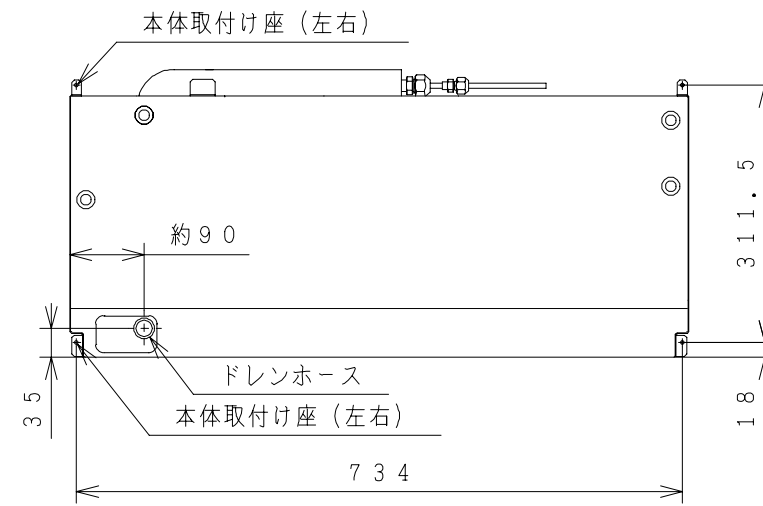
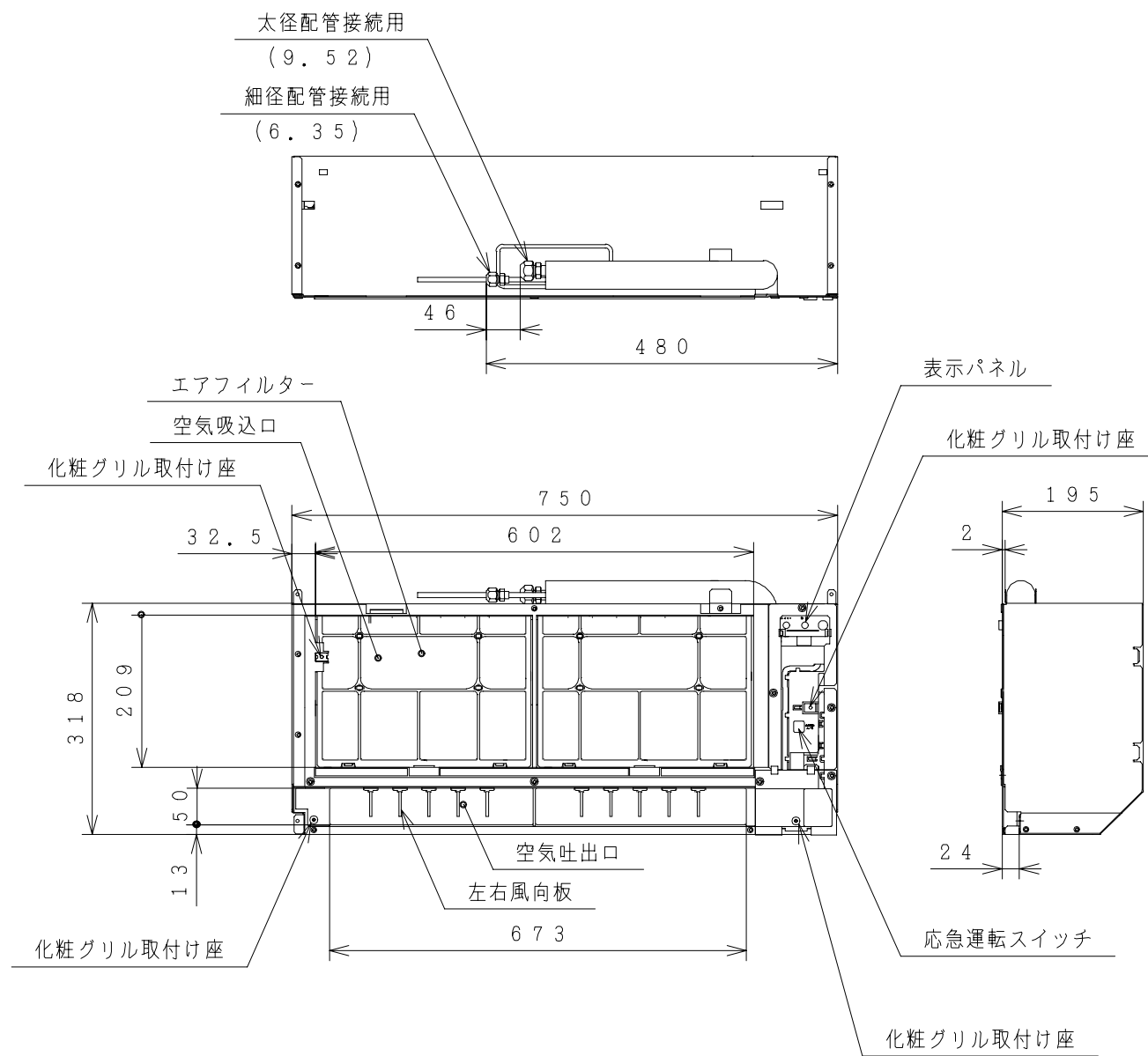
ワイヤレスリモコン



ドレンホース (本体同梱)

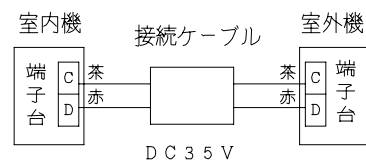


室内機



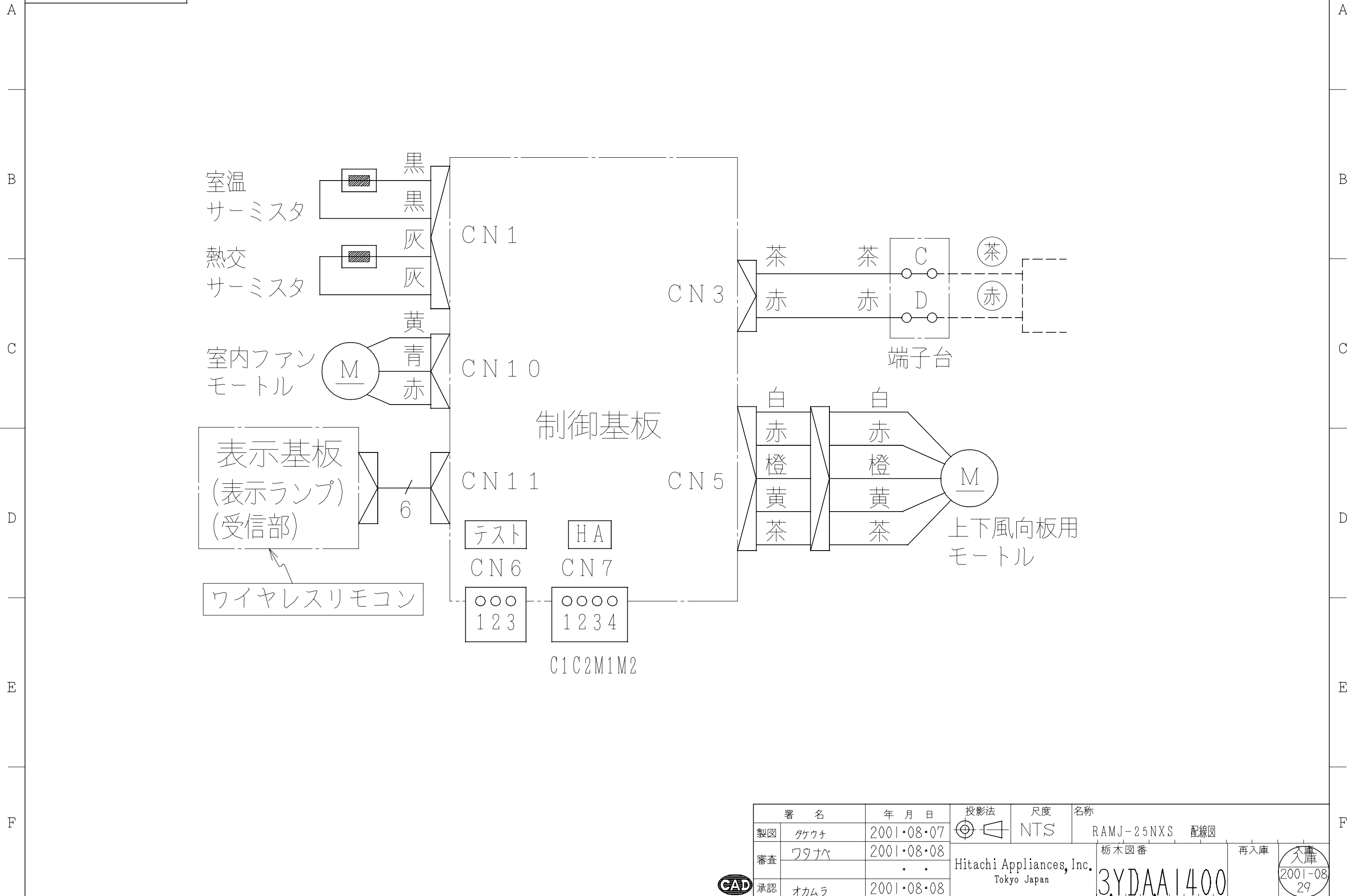
注記

1. 配管は太径、細径とも断熱してあるものを使用します。
2. 接続ケーブルは、φ1.6×2またはφ2.0×2の単線Fケーブルを使用します。



署名	年月日	投影法	尺度	名称
製図	タケウチ	2001.07.18	NTS	RAMJ-25NXS 構造:寸法図
審査	ワタナベ	2001.07.18		
承認	オカムラ	2001.07.21		
Hitachi Appliances, Inc. Tokyo Japan		柵木図番	再入庫	在庫 2001-08 09
		3YAAA1373		

3YDAA1400



署名	年月日	投影法	尺度	名称
製図 タケウチ	2001.08.07	第一角法	NTS	RAMJ-25NXS 配線図
審査 ワタナベ	2001.08.08	Hitachi Appliances, Inc. Tokyo Japan	3YDAA1400	再入庫 2001-08-29
承認 オカムラ	2001.08.08			

