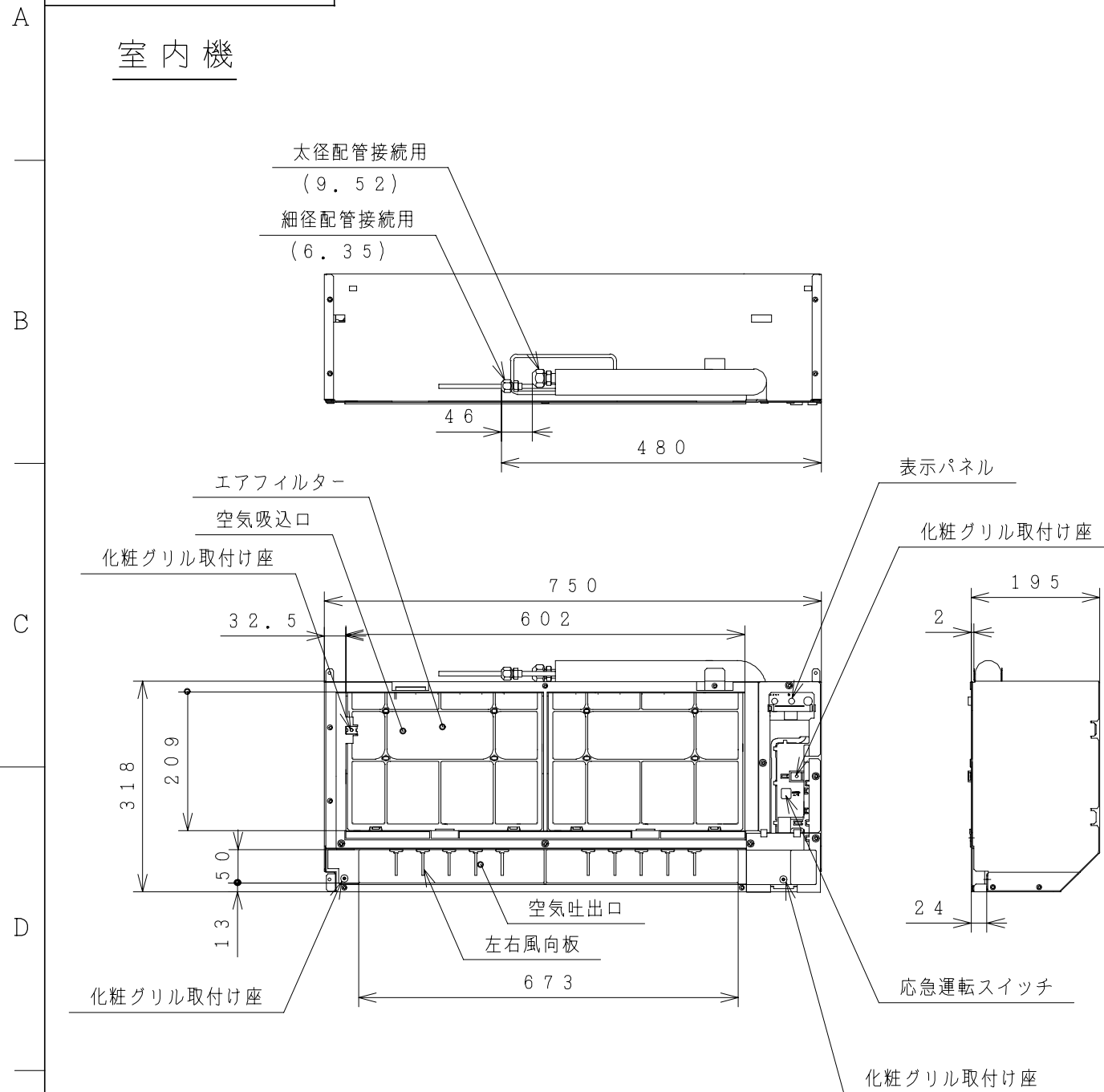


3YAAA1386

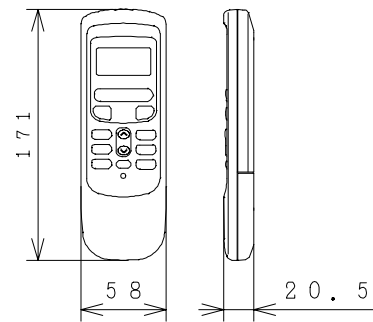
仕様表

| | | | |
|--------------------|-----------------------------------|------------------------|-------------|
| 形 式 | 室内機 | | |
| | 25クラス RAMJ-25NXX | | |
| 電源 (50/60 HZ) | — | | |
| 冷 凍 装 置 | 圧縮機出力 (W) | — | |
| | 熱交換器フィン形状 | スリット | |
| | 冷媒制御装置 | — | |
| | 冷媒切替装置 | — | |
| | 冷媒種類 | R410A | |
| | 冷媒封入量 (g) | — | |
| | 過負荷保護装置 | — | |
| | 配 管 | 配管接続方式 | フレア |
| | | パイプ径 細径 (外径φmm) | φ6.35 |
| | | パイプ径 太径 | φ9.52 |
| 配管セット | P-24VR, 28VR | | |
| 送 風 装 置 | ファンモータ出力 (W) | 20 | |
| | ファン種類 | 貫流ファン | |
| | 風量 (m ³ /h) (冷房・暖房) | 強風 | 440・520 |
| | | 弱風 | 420・480 |
| 微風 | | 390・440 | |
| 静 | 370・400 | | |
| 電 気 特 性 | 消費電力 (W) | 冷房 | 能力・電気特性表による |
| | | 暖房 | |
| | 運転電流 (A) | 冷房 | — |
| | | 暖房 | |
| | 始動電流 (A) | 冷房 | — |
| | 暖房 | — | |
| 接続ケーブルの本数 | 2 | | |
| 分岐回路の種類 (A) | — | | |
| 呼 称 能 力 (kW) | 冷房 | 2.5 | |
| | 暖房 | 3.6 | |
| 機 能 | 据付方式 | 壁埋込み | |
| | 主操作スイッチ | プッシュボタン(ワイヤレス) RAR-2L2 | |
| | 表示ランプ | 運転, タイマー | |
| | 風速切替 | 自動, 強風, 弱風, 微風, 静 | |
| 騒音 (dB) (冷房・暖房) | 強風 | 36・38 | |
| | 弱風 | 34・36 | |
| | 微風 | 32・34 | |
| | 静 | 30・32 | |
| 外形寸法 (mm) | 高さ | 318 | |
| | 幅 | 750 | |
| | 奥行 | 195 | |
| 製品質量 (kg) | 9 | | |
| ドレン接続口 (外径φmm) | VP20接続 | | |
| 付 属 品 | 据付部品一式 | | |

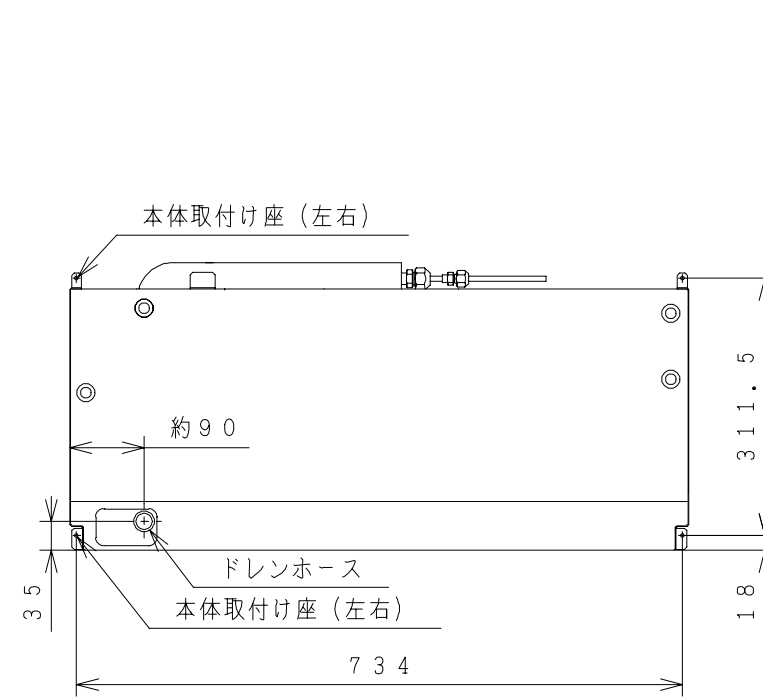
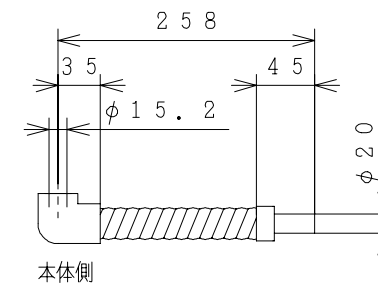
・本仕様は予告なく変更することがあります。



ワイヤレスリモコン

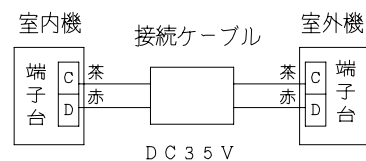


ドレンホース (本体同梱)



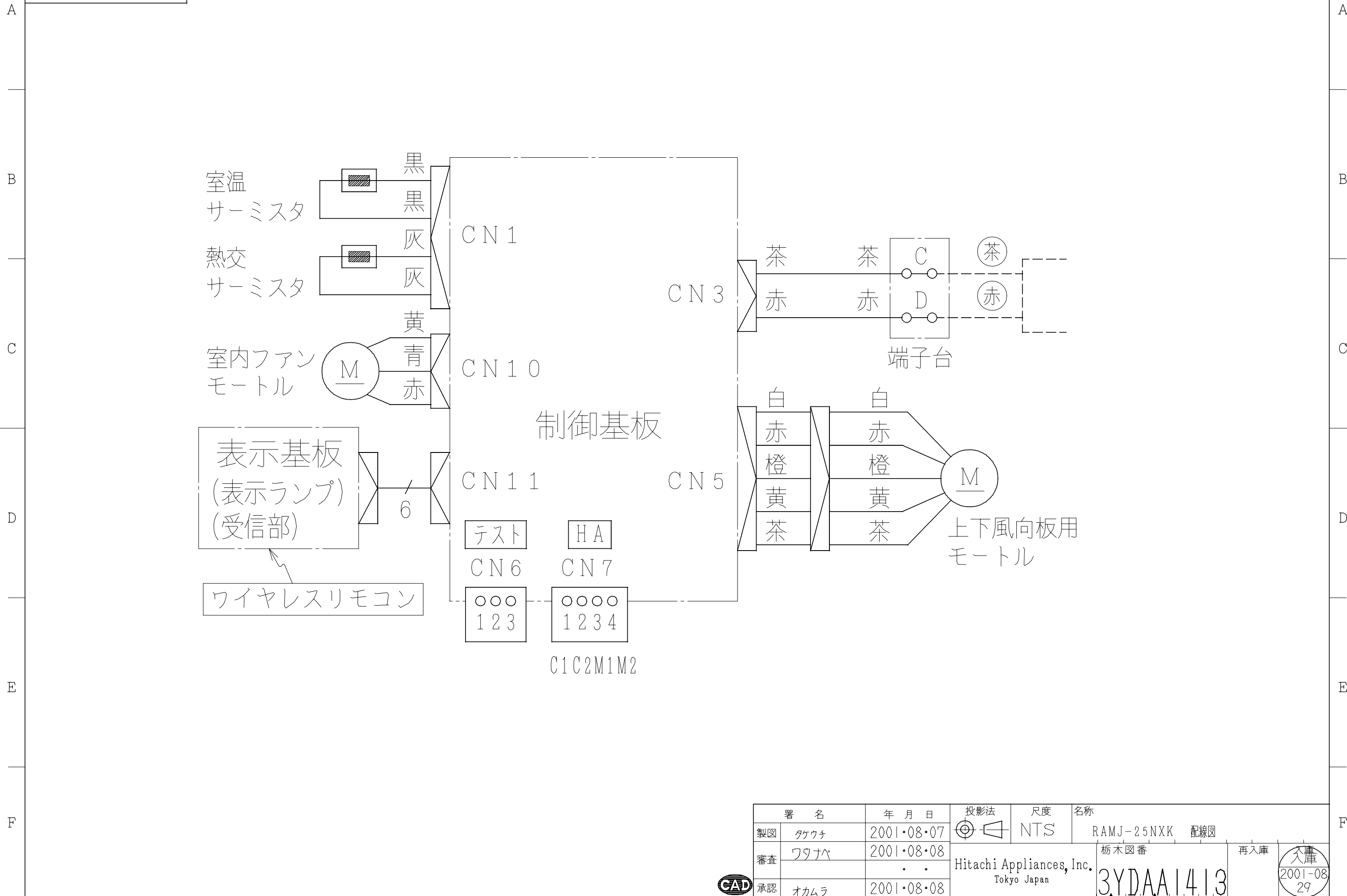
注記

1. 配管は太径、細径とも断熱してあるものを使用します。
2. 接続ケーブルは、φ1.6×2またはφ2.0×2の単線Fケーブルを使用します。



| | | | | |
|----|------|---|-----|-------------------|
| 署名 | 年月日 | 投影法 | 尺度 | 名称 |
| 製図 | タケウチ | 2001.07.18 | NTS | RAMJ-25NXX 構造:寸法図 |
| 審査 | ワタナベ | 2001.07.18 | | 桧木図番 |
| 承認 | オカムラ | 2001.07.21 | | 再入庫 |
| | | Hitachi Appliances, Inc. Tokyo Japan | | 3YAAA1386 |
| | | | | 2001-08 09 |

3YDAA1413



| | | | | |
|------------|------------|---|-----|--|
| 署名 | 年月日 | 投影法 | 尺度 | 名称 |
| 製図 タケウチ | 2001・08・07 | | NTS | RAMJ-25NXX 配線図 |
| 審査 ワタナベ | 2001・08・08 | Hitachi Appliances, Inc. Tokyo Japan | 再入庫 | 栃木図番 3YDAA1413 再入庫 欠庫 2001-08 29 |
| 承認 オカムラ | 2001・08・08 | | | |

