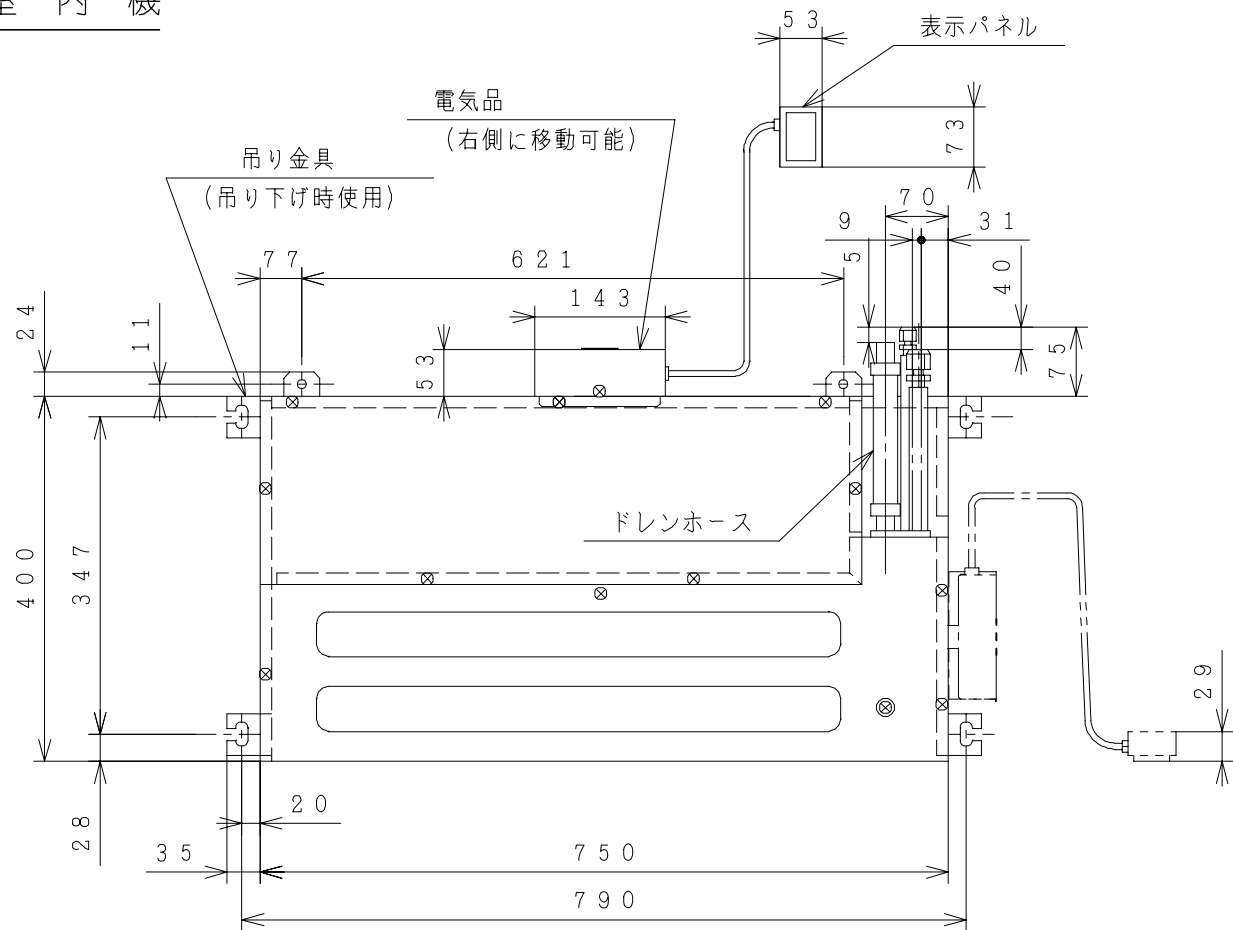
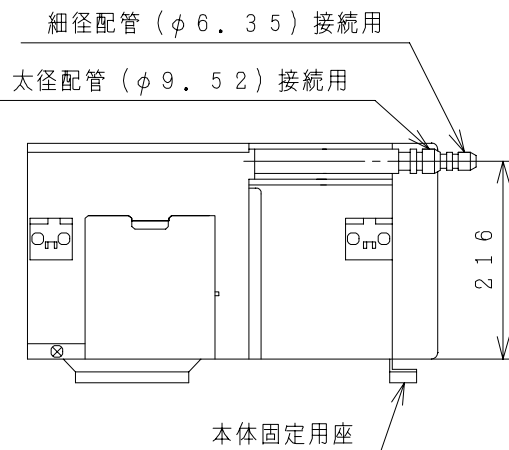
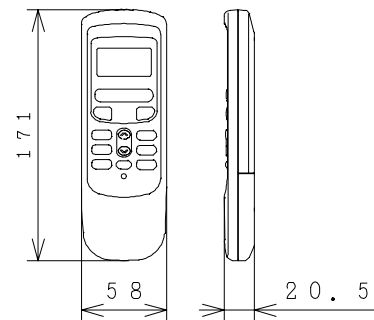


3YAAA1379

室内機

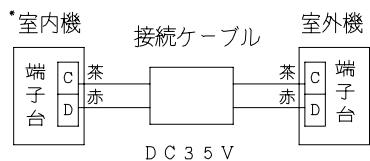


ワイヤレスリモコン



注記

1. 配管は太径、細径とも断熱してあるものを使用します。
2. 接続ケーブルは、φ1.6×2またはφ2.0×2の単線Fケーブルを使用します。
3. 吊り金具は、RAD-BD、RAU-TK、RAU-CPDに同梱しています。
4. 本体固定用ザは、RAD-BDに同梱しています。



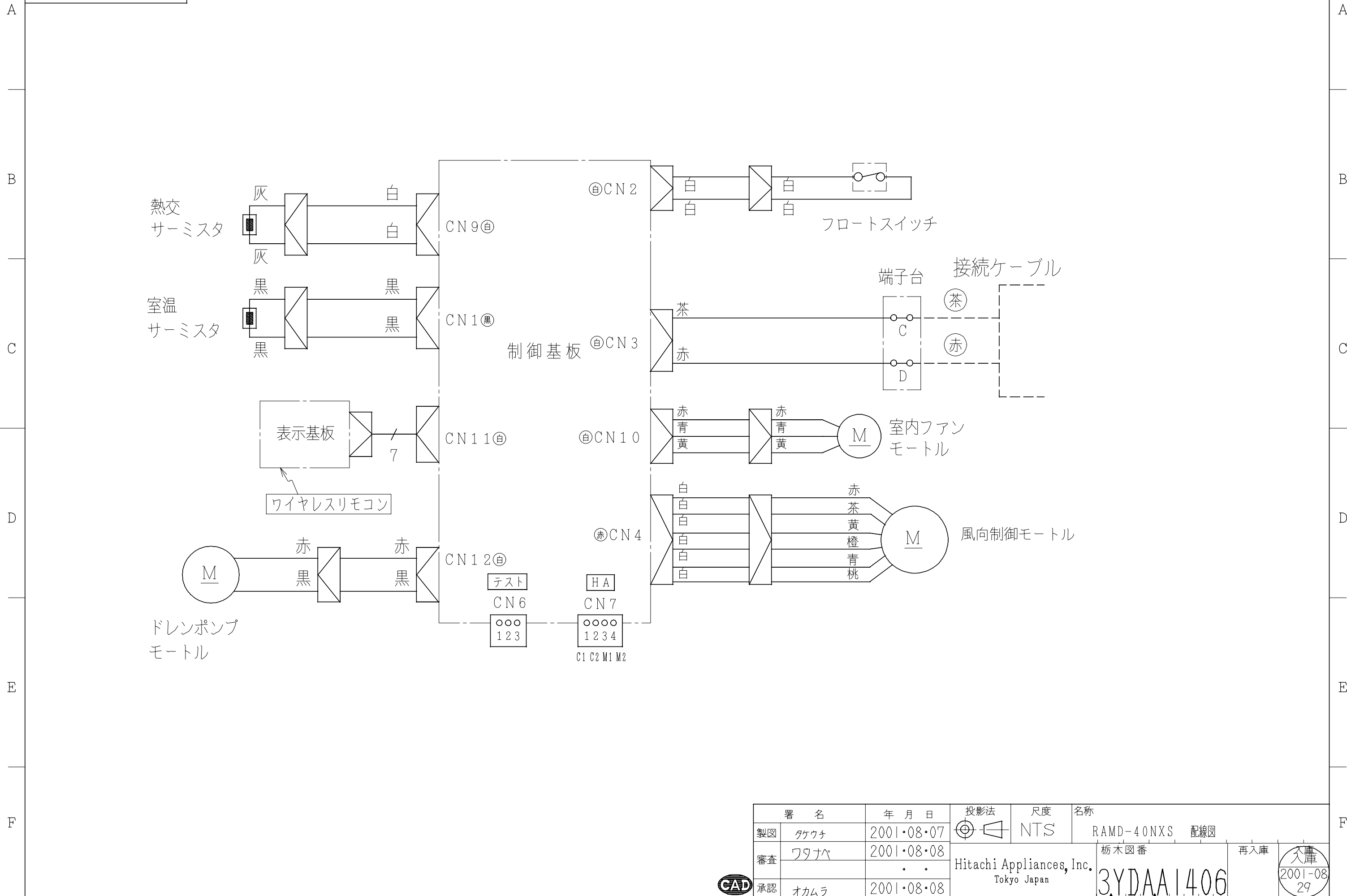
仕様表

形式		室内機		
		40クラス RAMD-40NXS		
電源 (50/60HZ)		—		
冷凍装置	圧縮機出力 (W)	—		
	熱交換器フィン形状	スリット		
	冷媒制御装置	—		
	冷媒切替装置	—		
	冷媒種類	R410A		
	封入量 (g)	—		
配管	過負荷保護装置	—		
	配管接続方式	フレア		
	パイプ径 細径 (外径φmm)	φ6.35		
	太径	φ9.52		
配管セット	P-24VR, 28VR			
送風装置	ファンモータ出力 (W)	20		
	ファン種類	シロッコファン		
	風量 (m ³ /h)	強風	540・570	
		弱風	460・460	
		微風	400・410	
静	380・380			
電気特性	消費電力 (W)	冷房	能力・電気特性表による	
	運転電流 (A)	暖房		
	始動電流 (A)	冷房		
		暖房		
	接続ケーブルの本数	2		
分岐回路の種類 (A)	—			
呼称能力 (kW)	冷房	4.0		
	暖房	6.0		
機能	据付方式	天井、押入上/下埋込据付け		
	主操作スイッチ	プッシュボタン(ワイヤレス)RAR-2L2		
	表示ランプ	運転、タイマー、ホットキープ		
	風速切替	自動、強風、弱風、微風、静		
騒音 (dB) (冷房・暖房)	強風	43・43		
	弱風	40・40		
	微風	37・37		
	静	35・35		
外形寸法 (mm)	高さ	235		
	幅	750		
	奥行	400		
製品質量 (kg)	19			
ドレン接続口 (外径φmm)	VP20接続			
付属品	据付部品一式			

・本仕様は予告なく変更することがあります。

署名	年月日	投影法	尺度	名称
製図	タケウチ	2001.07.18	NTS	RAMD-40NXS 構造:寸法図
審査	ワタナベ	2001.07.18		
承認	オカムラ	2001.07.21		
Hitachi Appliances, Inc. Tokyo Japan		栃木図番	再入庫	入庫 2001-08 09
		3YAAA1379		

3YDAA1406



署名	年月日	投影法	尺度	名称
製図 タケウチ	2001・08・07		NTS	RAMD-40NXS 配線図
審査 ワタナベ	2001・08・08	Hitachi Appliances, Inc. Tokyo Japan		栃木図番 3YDAA1406
承認 オカムラ	2001・08・08	再入庫		入庫 2001-08-29