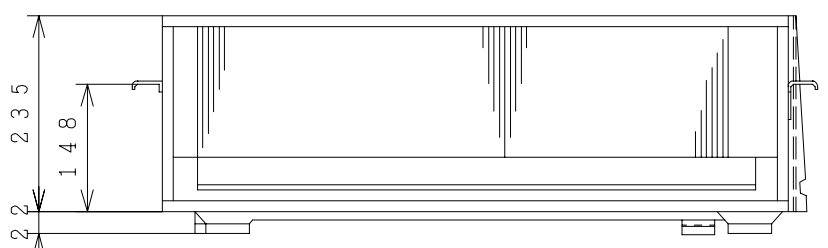
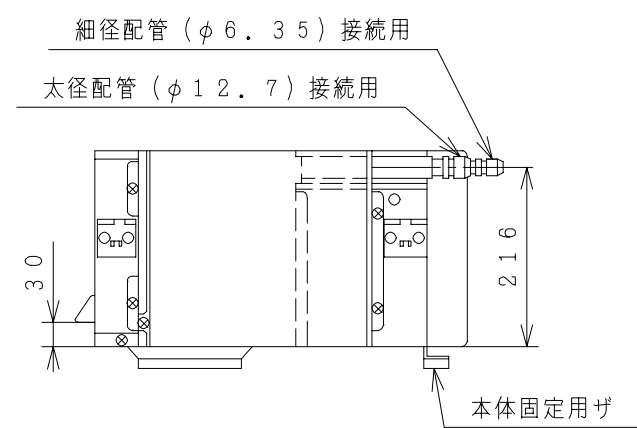
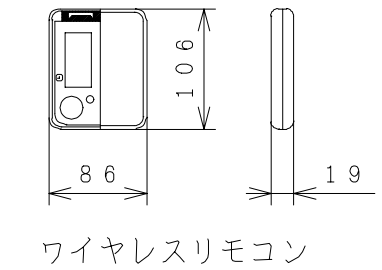
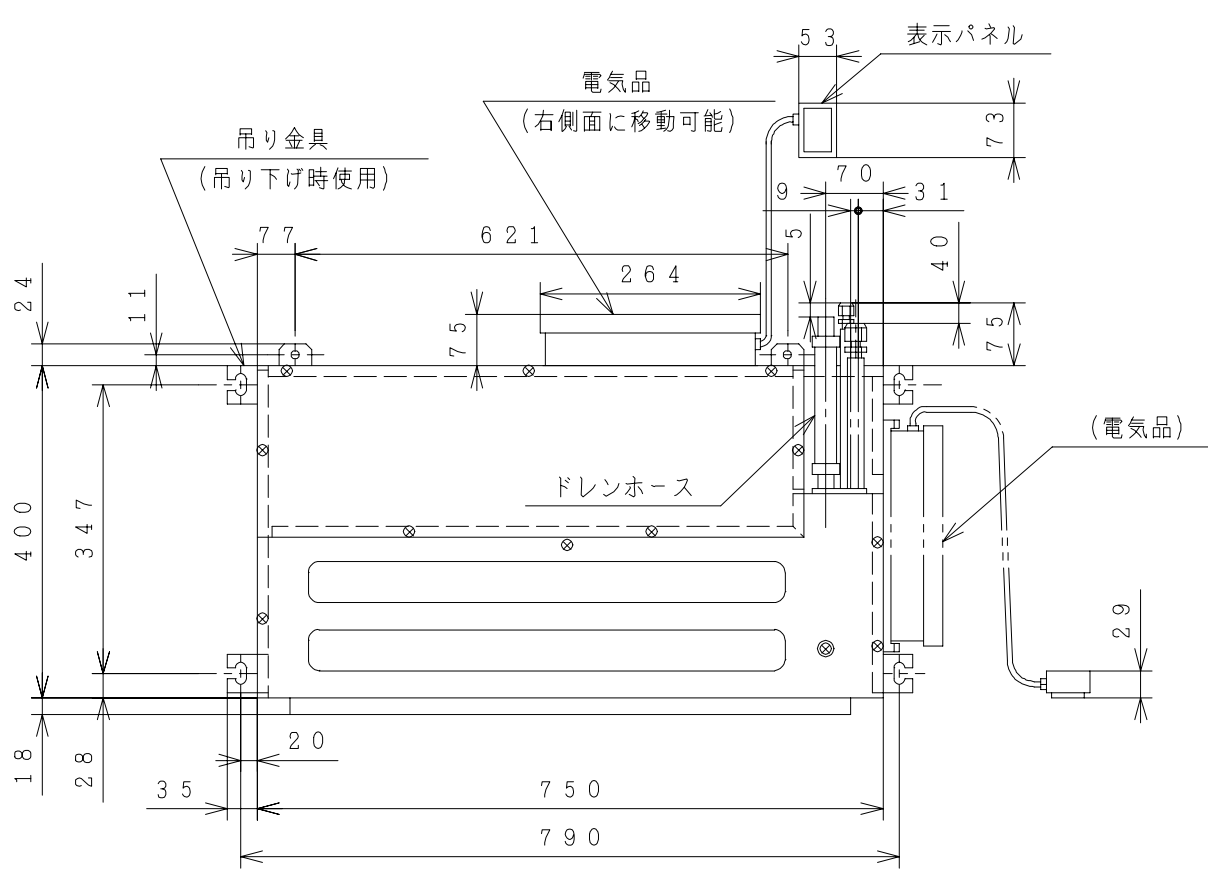


3YAA70245

仕様表

形式	室内機	
	32クラス	
前年度相当機種	RAMD-32FX2	
前年度との互換性	可	
電源 (50/60HZ)	単相 200V	
冷凍装置	圧縮機出力 (W)	—
	熱交換器フィン形状	山形スリット
	冷媒制御装置	キャピラリチューブおよび膨張弁 (室外機)
	冷媒切替装置	—
配管	冷媒種類	フロン22
	封入量 (g)	—
	過負荷保護装置	—
送風装置	配管接続方式	フレア
	配管径 細径 (φmm)	6.35
	配管径 太径 (φmm)	12.7
電気特性	配管セット	P-45VK2, 410VK2
	ファンモータ出力 (W)	30
	ファン種類	シロッコファン
	風量 (m ³ /h)	強風 530・560 弱風 460・470 静か 400・410
呼称能力 (kW)	最大消費電力 (W)	冷房 暖房
	最大運転電流 (A)	冷房 暖房
	始動電流 (A)	—
	補助ヒータ (W)	—
リモコン	分岐回路の種類 (A)	—
	風速切替	自動, 強風, 弱風, 静か
騒音 (dB)	冷房	3.2
	暖房	液晶ワイヤレス (RAR-1D4)
	風速切替	自動, 強風, 弱風, 静か
外形寸法 (mm)	強風	43・44
	弱風	41・41
	静か	39・39
製品質量 (kg)	高さ	235
	幅	750
付属品	奥行	400
	ドレン接続口 (外径φmm)	VP20接続
付属品	—	—

● 本仕様は予告なく変更することがあります。



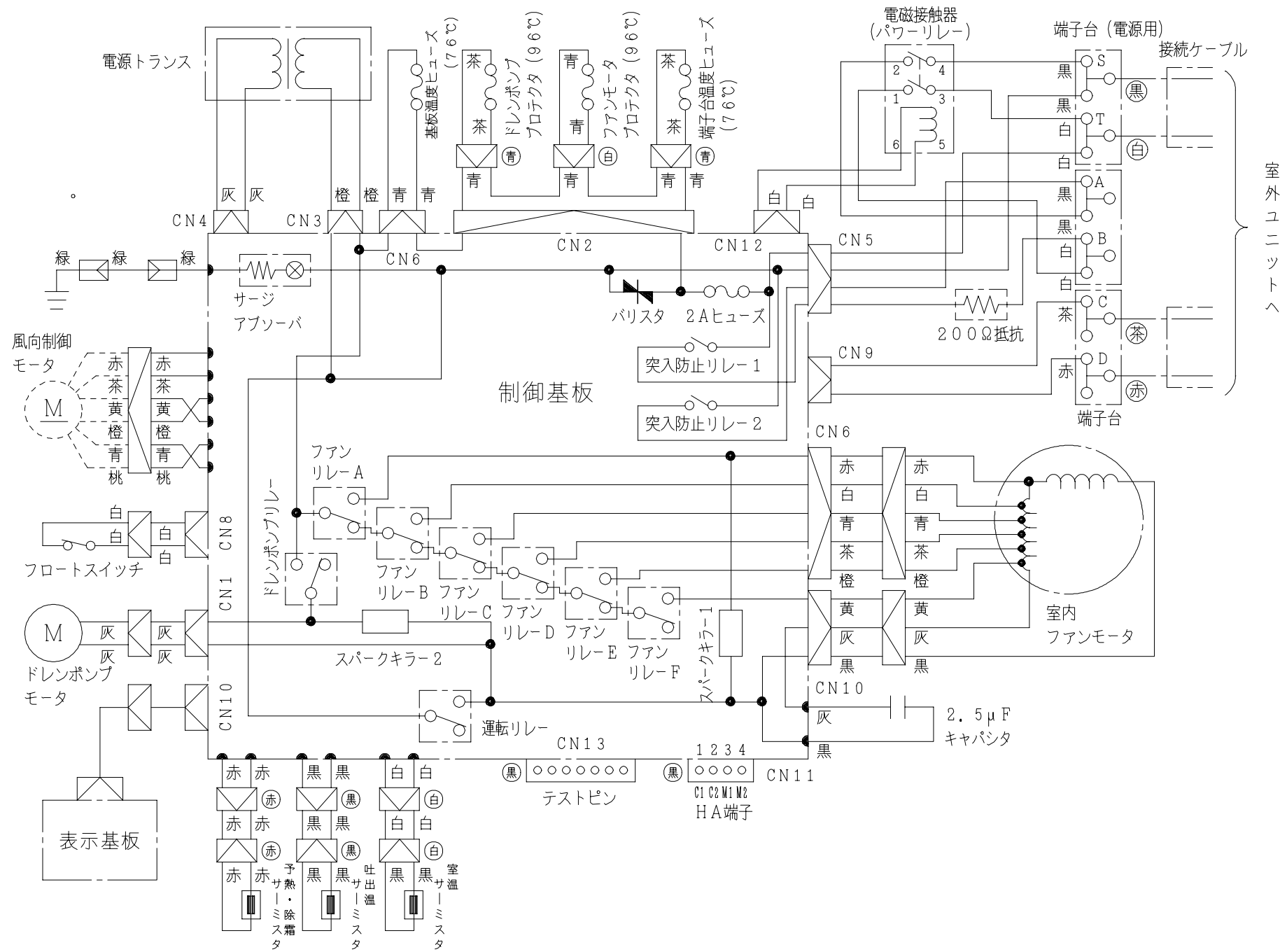
注記

1. 配管は太径・細径とも断熱してあるものを使用します。

備考	投影法	尺度	
入庫 95.7.18	第一角法	1:1	
製図 オオタカ 95.05.19 名称 RAMD-32FX2	Hitachi Appliances, Inc. Tokyo Japan		栃木図番 3YAA70245
審査 フジ 95.05.20			
承認 フジ 95.05.20			

3YDA70247

破線は吐出ダクト
RAD-BDを取
付けた場合を示し
ます



室外ユニットへ

備考	投影法 ⊙-△	尺度 1:1												
<table border="1"> <tr> <td>入庫 95.7.18</td> <td>製図 オオタ</td> <td>95.05.19</td> <td>名称 RAMD-28FX2 RAMD-32FX2 配線図</td> </tr> <tr> <td>審査</td> <td>フジ</td> <td>95.05.20</td> <td></td> </tr> <tr> <td>承認</td> <td>フジ</td> <td>95.05.20</td> <td></td> </tr> </table>	入庫 95.7.18	製図 オオタ	95.05.19	名称 RAMD-28FX2 RAMD-32FX2 配線図	審査	フジ	95.05.20		承認	フジ	95.05.20		Hitachi Appliances, Inc. Tokyo Japan	栃木図番 3YDA70247
入庫 95.7.18	製図 オオタ	95.05.19	名称 RAMD-28FX2 RAMD-32FX2 配線図											
審査	フジ	95.05.20												
承認	フジ	95.05.20												