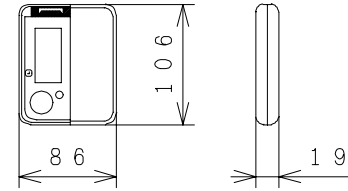
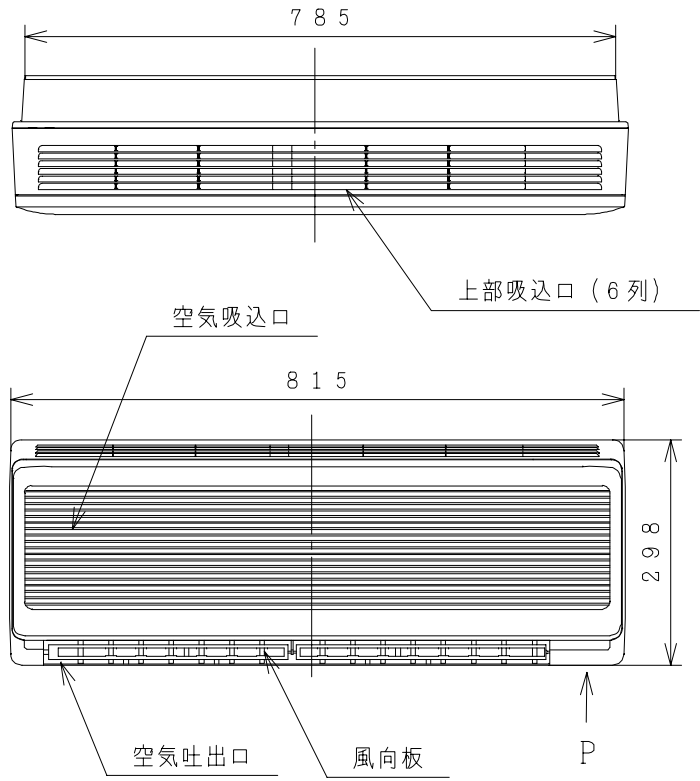
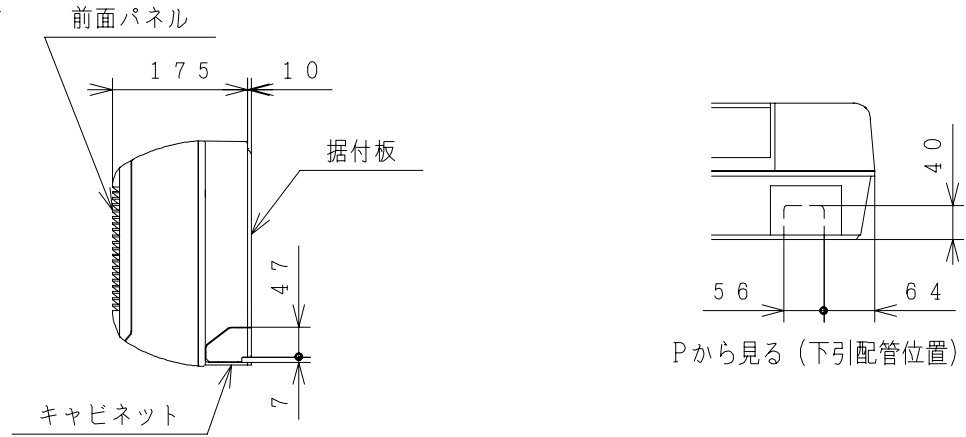


3YAA64902

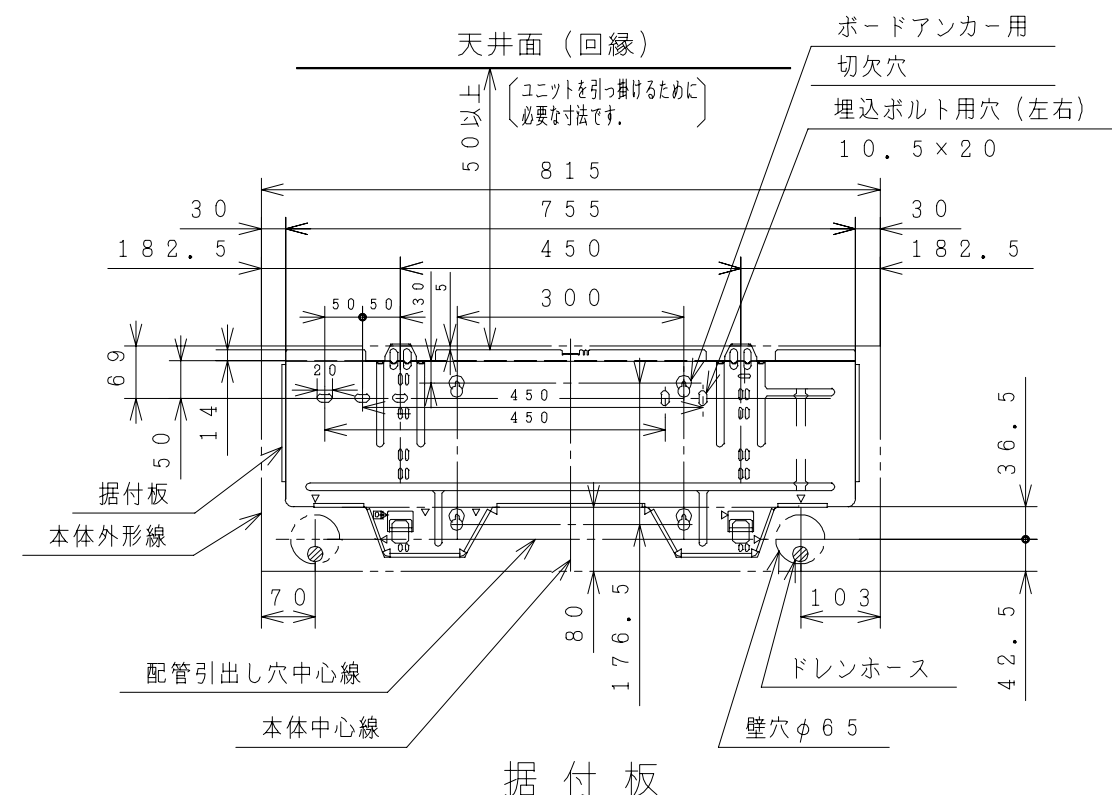
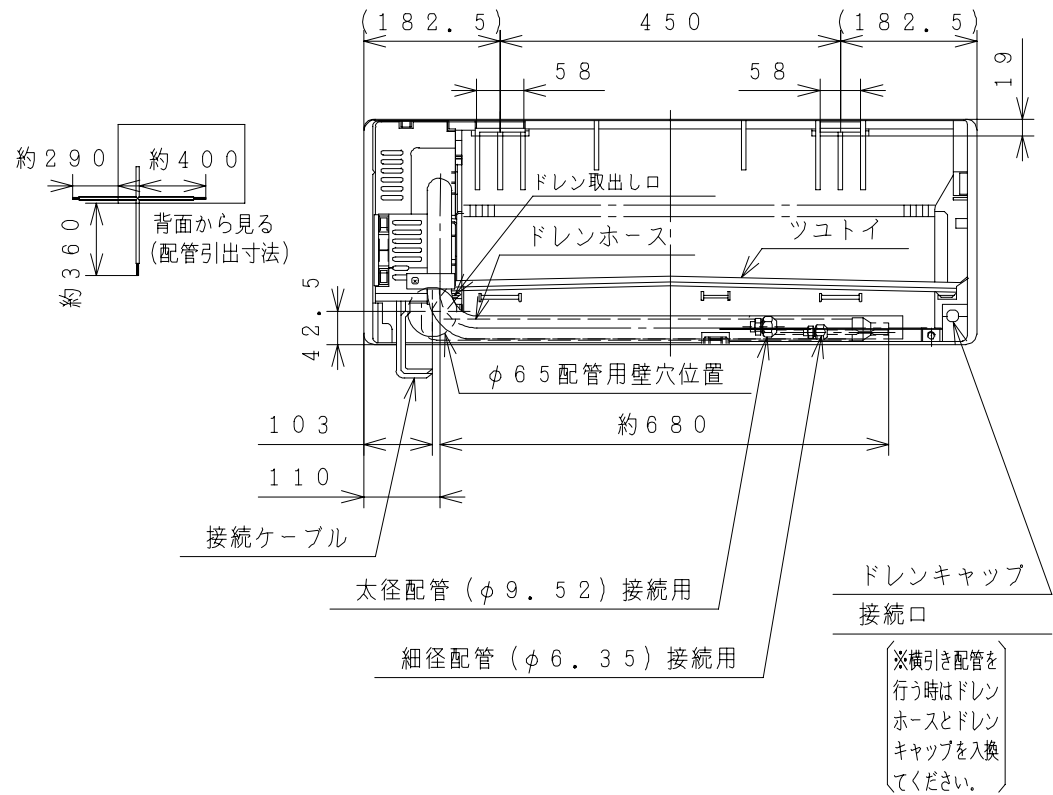
室内機



ワイヤレスリモコン



Pから見る (下引配管位置)



据付板

仕様表

形式	室内機	
	32クラス	
電源 (50/60 HZ)		単相 200V
冷凍装置	圧縮機出力 (W)	—
	熱交換器フィン形状	アコーディオンスリット
	冷媒制御装置	—
	冷媒切替装置	—
	冷媒種類	—
	封入量 (g)	—
	過負荷保護装置	—
配管	配管接続方式	フレア
	配管径 (φmm)	細径 φ6.35 太径 φ9.52
	配管セット	P-24VK2, 28VK2
送風装置	ファンモーター出力 (W)	10
	ファン種類	貫流ファン
	冷・暖風量 (m³/h)	強風 440・510 弱風 400・450 静か 350・400
電気特性	消費電力 (W)	冷房 能力・電気特性表による 暖房
	運転電流 (A)	冷房 暖房
	始動電流 (A)	冷房 暖房
	分岐回路の種類 (A)	—
呼称能力 (kW)	冷房	3.2
	暖房	4.5
リモコン	液晶ワイヤレス (RAR-1D4)	
風速切替	自動, 強, 弱, 静か	
騒音 (dB) (冷房・暖房)	強風	39・40
	弱風	36・36
	静か	32・30
外形寸法 (mm)	高さ	298
	幅	815
	奥行	175+10
製品質量 (kg)	8	
付属品	据付部品一式	

・本仕様は予告なく変更することがあります。

注記

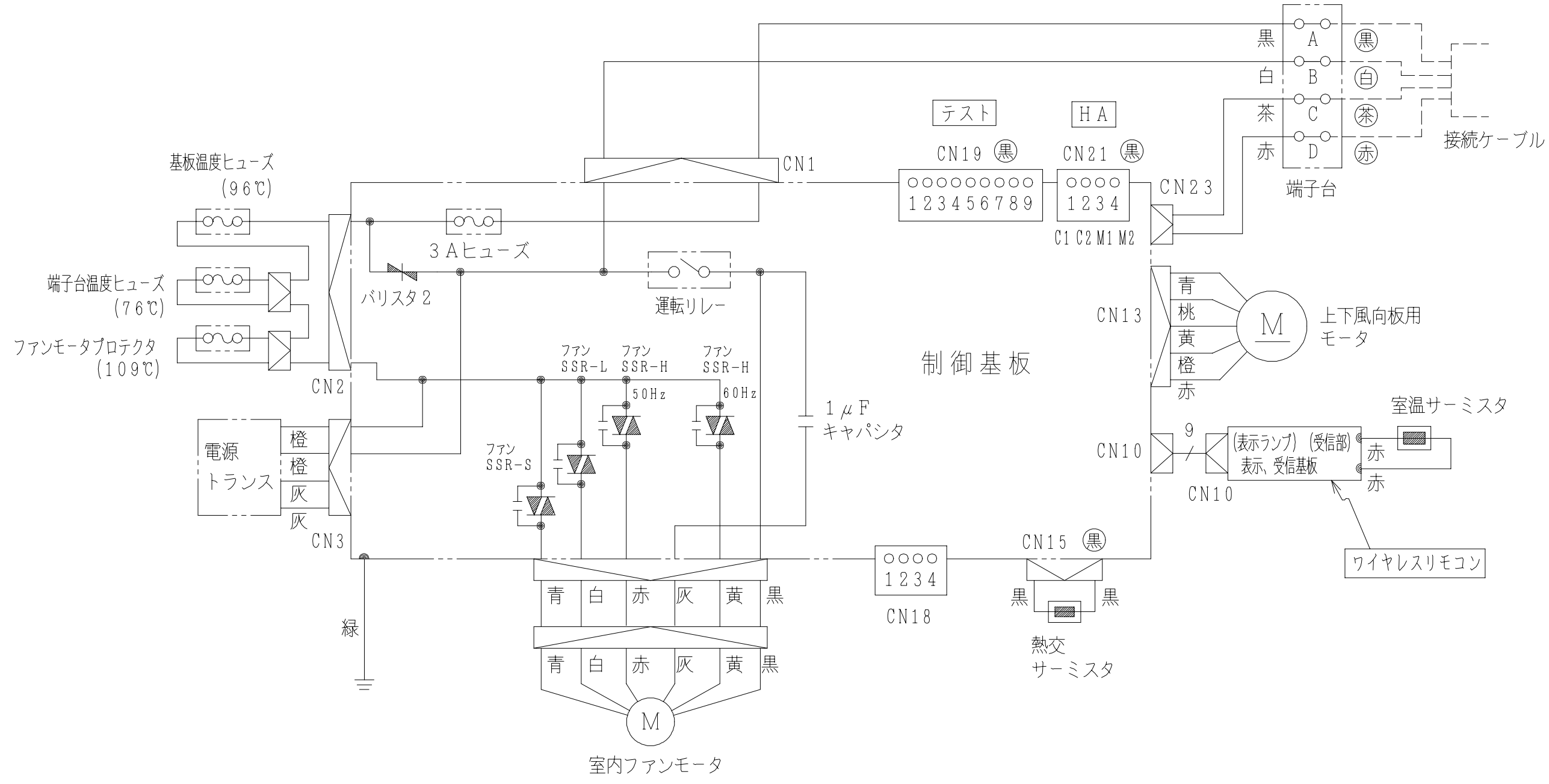
- 室内機のサービススペースは、左右が100mm上は50mm以上必要です。
- 配管は太径、細径とも断熱してあるものを使用します。

備考	投影法 NTS	尺度	
入庫 93.4.2	製図 オオタカ 93.04.01	名称	RAM-321DX2
	審査 アオキ 93.04.01	構造	寸法図
	承認 ヤマシタ 93.04.01	Hitachi Appliances, Inc. Tokyo Japan	8 3YAA64902

3YDA64914

1 2 3 4 5 6 7 8

A B C D E F



備考	投影法 ⊙-△	尺度 1:1
入庫 93.4.26 庫	製図 オオタカ 93.04.22 名称 RAM-251DX2 審査 アオキ 93.04.24 RAM-281DX2 配線 承認 ヤマシタ 93.04.24 RAM-321DX2	Hitachi Appliances, Inc. Tokyo Japan 3YDA64914 栃木図番