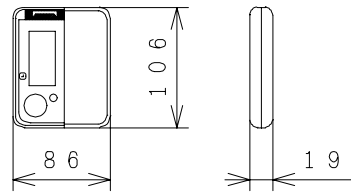
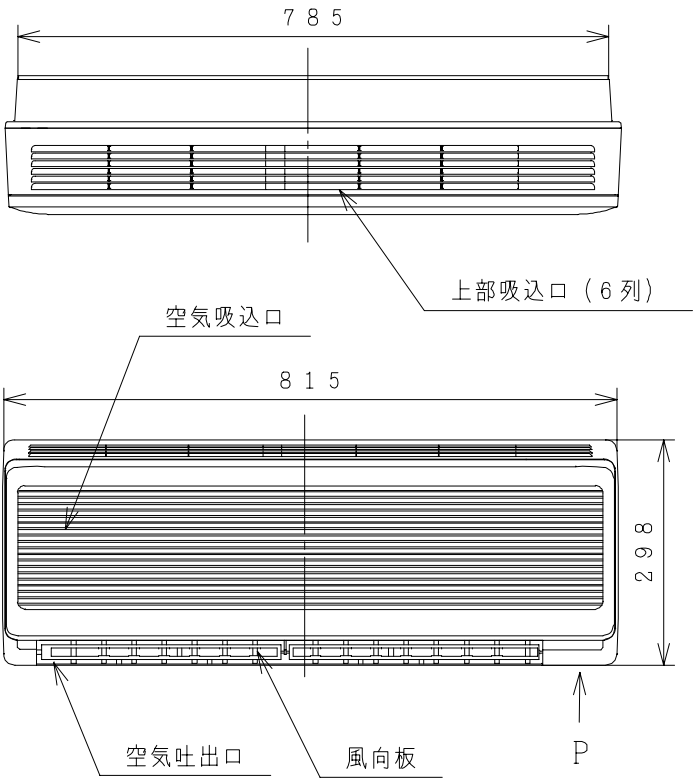
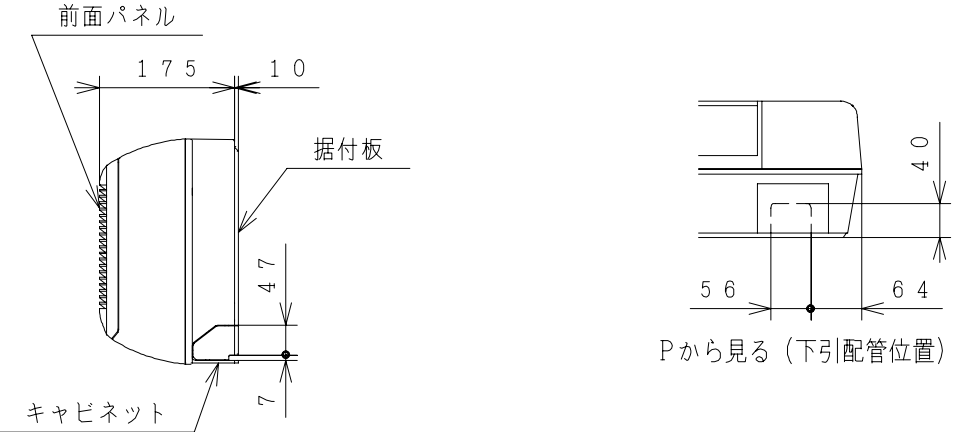


3YAA64567

室内機



ワイヤレスリモコン

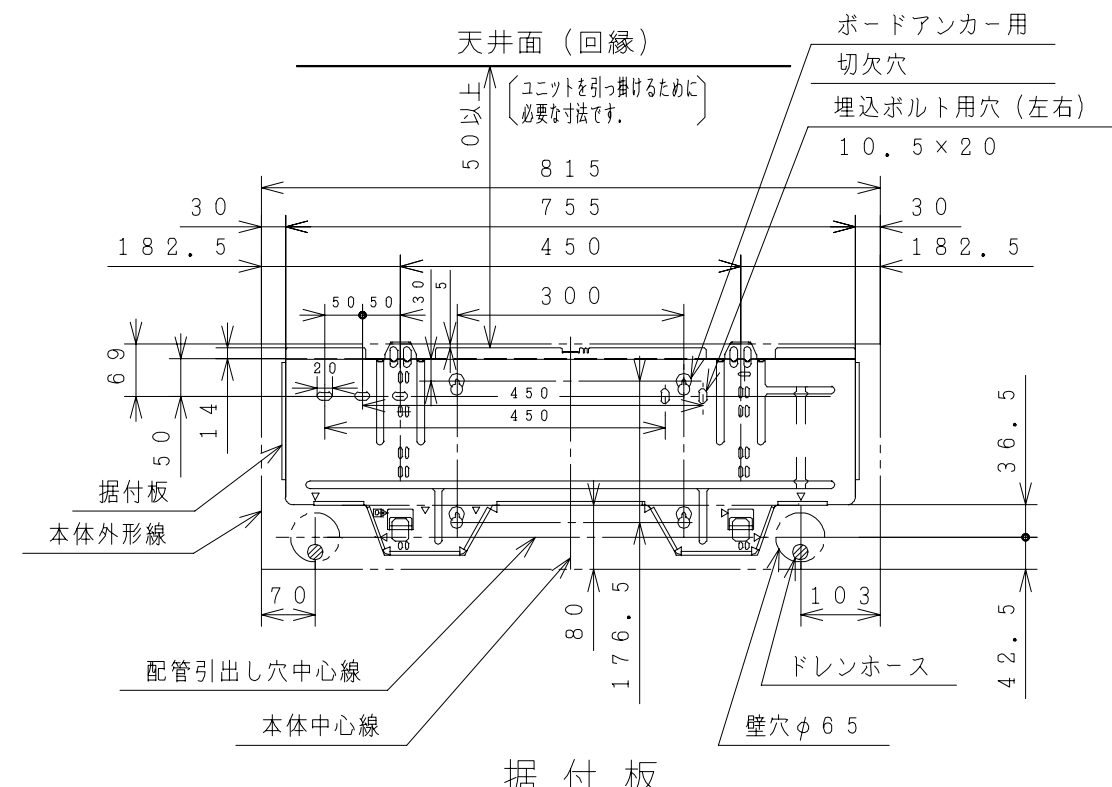
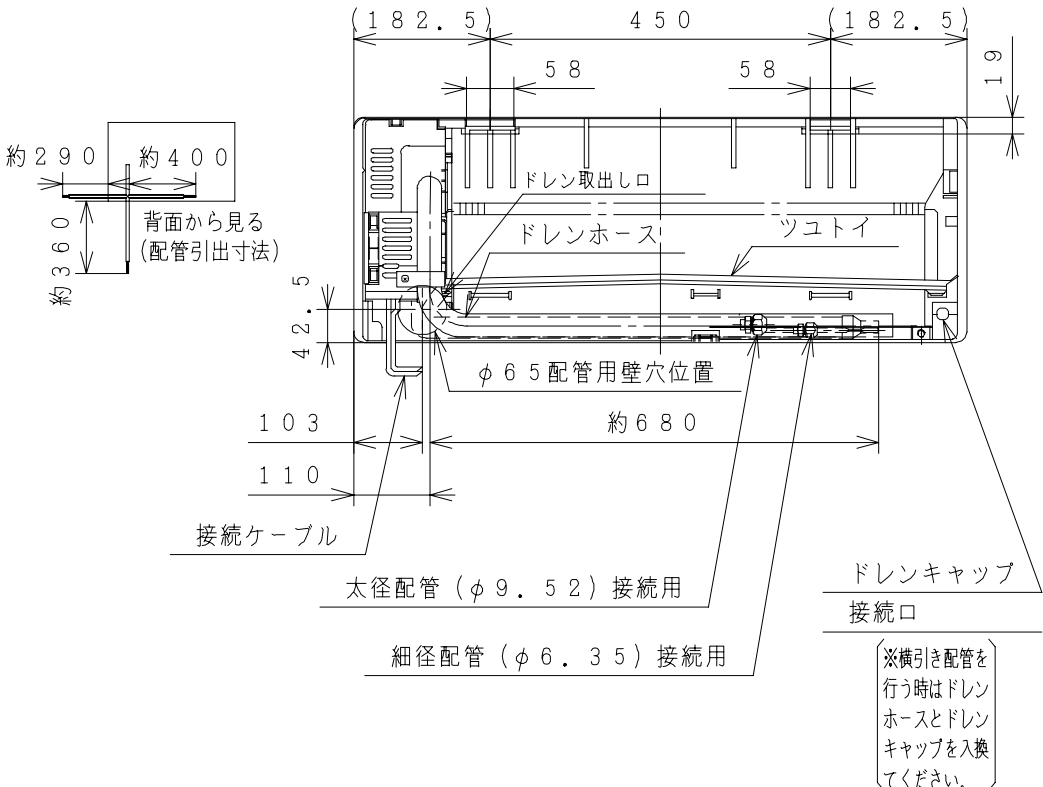


Pから見る (下引配管位置)

仕様表

| | | |
|-----------------|---------------------|--|
| 形式 | 室内機 | |
| | 28クラス RAM-281DX2 | |
| 電源 (50/60 HZ) | 単相 200V | |
| 冷凍装置 | 圧縮機出力 (W) | — |
| | 熱交換器フィン形状 | アコーディオンスリット |
| | 冷媒制御装置 | — |
| | 冷媒切替装置 | — |
| | 冷媒種類 | — |
| | 封入量 (g) | — |
| 配管 | 過負荷保護装置 | — |
| | 配管接続方式 | フレア |
| | 配管径 (φmm) | 細径 φ6.35 太径 φ9.52 |
| | 配管セット | P-24VK2, 28VK2 |
| 送風装置 | ファンモーター出力 (W) | 10 |
| | ファン種類 | 貫流ファン |
| | 風量 (m³/h) | 強風 400・510 弱風 350・450 静か 350・400 |
| 電気特性 | 消費電力 (W) | 冷房 能力・電気特性表による 暖房 能力・電気特性表による |
| | 運転電流 (A) | 冷房 能力・電気特性表による 暖房 能力・電気特性表による |
| | 始動電流 (A) | 冷房 — 暖房 — |
| | 分岐回路の種類 (A) | — |
| 呼称能力 (kW) | 冷房 | 2.8 |
| | 暖房 | 4.0 |
| リモコン | 液晶ワイヤレス (RAR-1D4) | |
| 風速切替 | 自動, 強, 弱, 静か | |
| 騒音 (dB) (冷房・暖房) | 強風 | 37・40 |
| | 弱風 | 32・36 |
| | 静か | 32・30 |
| 外形寸法 (mm) | 高さ | 298 |
| | 幅 | 815 |
| | 奥行 | 175+10 |
| 製品質量 (kg) | 8 | |
| 付属品 | 据付部品一式 | |

・本仕様は予告なく変更することがあります。



据付板

注記

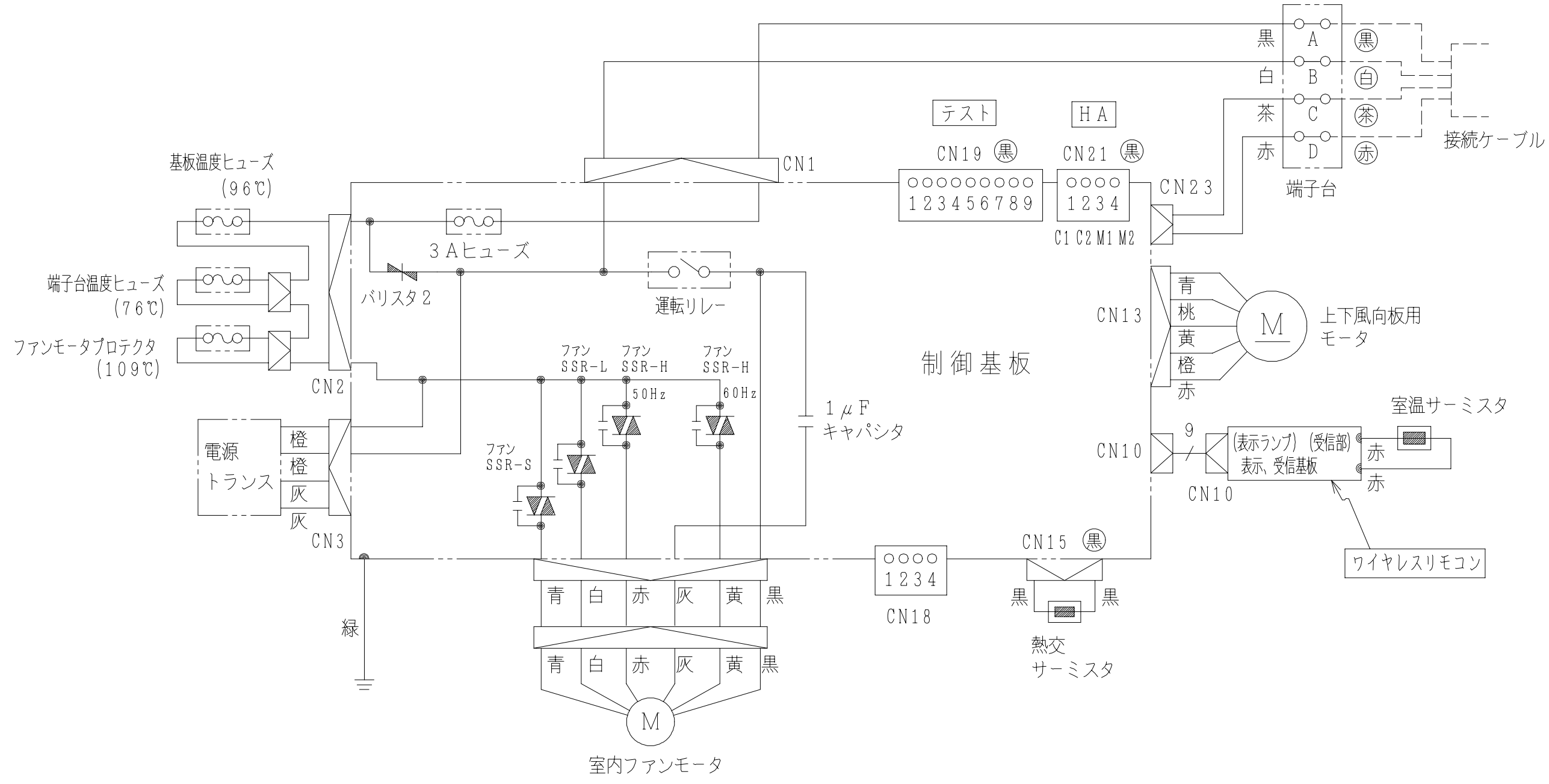
- 室内機のサービススペースは、左右が100mm上は50mm以上必要です。
- 配管は太径、細径とも断熱してあるものを使用します。

| | | |
|-----------------------|--|---|
| 備考 | 投影法 NTS | 尺度 NTS |
| 入庫 93.3.22 GAD | 製図 ホンダ 93-03-04 名称 RAM-281DX2 構造: 寸法図 | Hitachi Appliances, Inc. Tokyo Japan |
| 審査 アオキ 93-03-04 | 承認 ヤマシタ 93-03-04 | 栃木図番 3YAA64567 |

3YDA64914

1 2 3 4 5 6 7 8

A B C D E F



| | | | | | | | | | | | |
|---|------------------------|------------------------|------------------|--|-----------------------|---------------|--|------------------------|------------|---|-------------------|
| 備考 | 投影法 ⊙-△ | 尺度 1:1 | | | | | | | | | |
| <table border="1"> <tr> <td>入庫 93.4.26 庫</td> <td>製図 オオタカ 93.04.22</td> <td>名称 RAM-251DX2</td> </tr> <tr> <td></td> <td>審査 アオキ 93.04.24</td> <td>RAM-281DX2 配線</td> </tr> <tr> <td></td> <td>承認 ヤマシタ 93.04.24</td> <td>RAM-321DX2</td> </tr> </table> | 入庫 93.4.26 庫 | 製図 オオタカ 93.04.22 | 名称 RAM-251DX2 | | 審査 アオキ 93.04.24 | RAM-281DX2 配線 | | 承認 ヤマシタ 93.04.24 | RAM-321DX2 | Hitachi Appliances, Inc. Tokyo Japan | 栃木図番 3YDA64914 |
| 入庫 93.4.26 庫 | 製図 オオタカ 93.04.22 | 名称 RAM-251DX2 | | | | | | | | | |
| | 審査 アオキ 93.04.24 | RAM-281DX2 配線 | | | | | | | | | |
| | 承認 ヤマシタ 93.04.24 | RAM-321DX2 | | | | | | | | | |