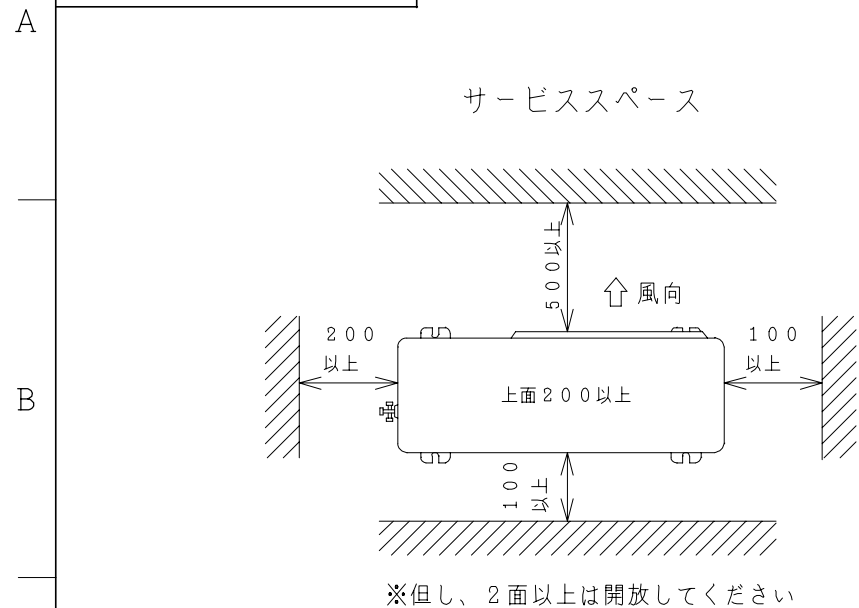
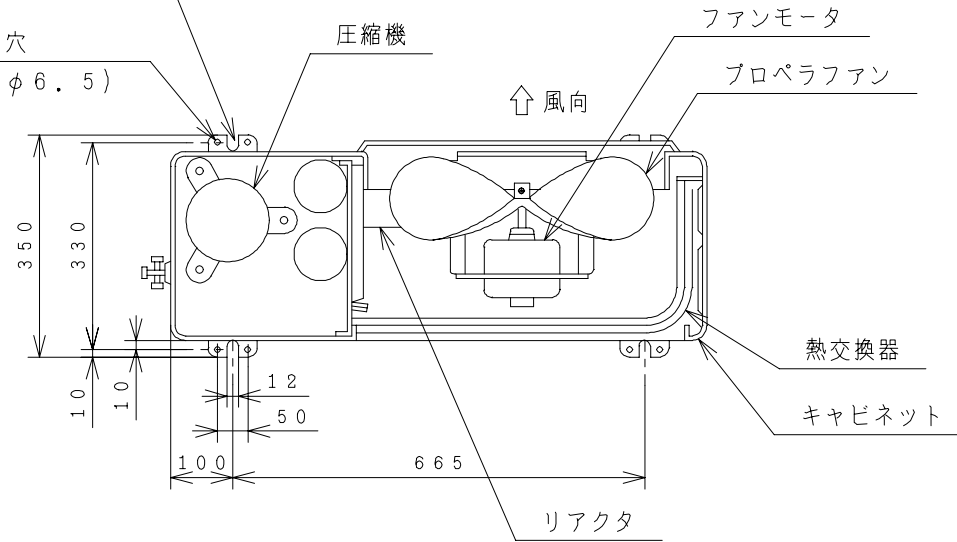


3YAA63354



アンカーボルト用切欠穴
(4×φ8ボルト用)

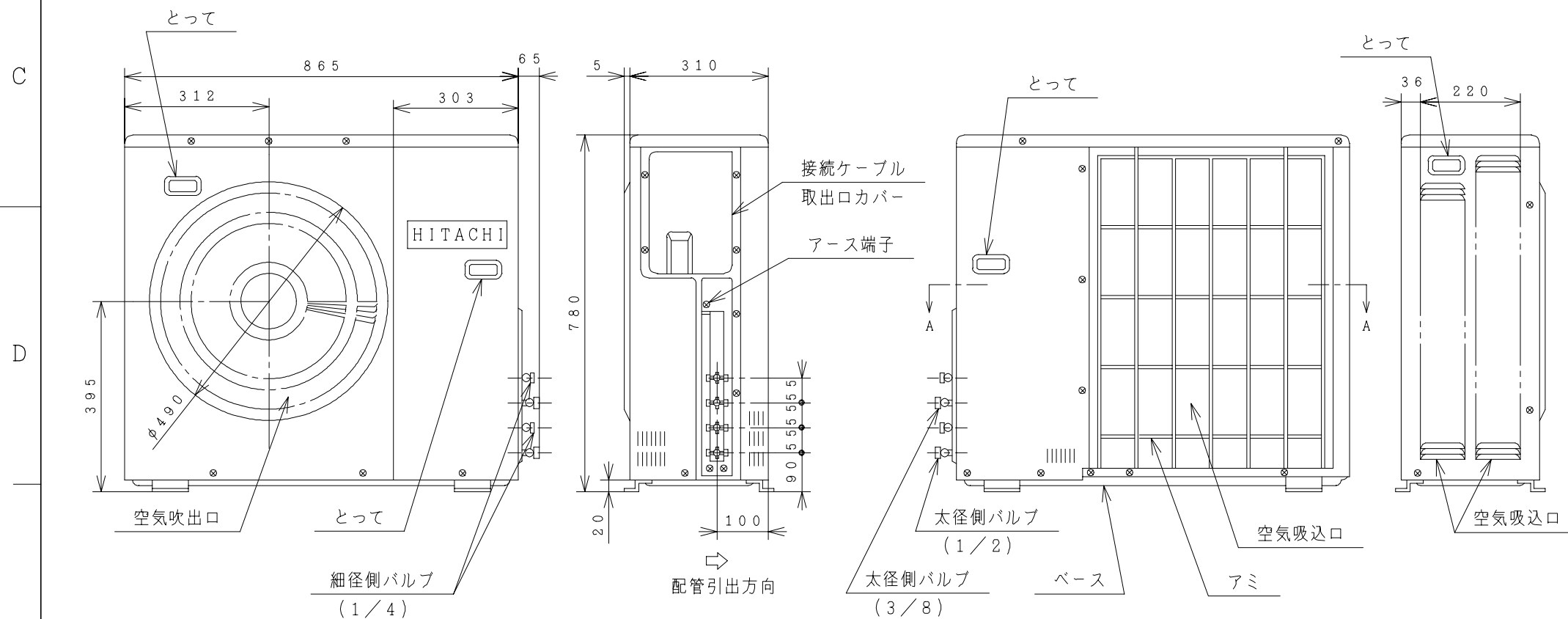
固定用穴
(8-φ6.5)



仕様表

形式		室外機	
		2室用	
		RAC-60D2X2	
前年度相当機種		RAC-550BHM2	
前年度との互換性		可	
電源 (50/60HZ)		単相 200V	
冷凍装置	圧縮機出力 (W)	1600	
	熱交換器フィン形状	山形スリット	
	冷媒制御装置	キャピラリチューブおよび膨張弁	
	冷媒切替装置	四方弁	
	冷媒種類	フロン22	
配管	封入量 (g)	1900	
	過負荷保護装置	自動復帰形	
	配管接続方式	フレア	
	配管径 細径 (φmm)	6.35	6.35
	配管径 太径 (φmm)	9.52	12.7
	配管セット	-	
送風装置	ファンモータ出力 (W)	60	
	種類	プロペラ	
	ファン風量 (m³/h)	強風	2400
		弱風	-
		微風	-
電気特性	最大消費電力 (W)	冷房	能力・電気特性表による
	最大運転電流 (A)	暖房	
	始動電流 (A)	冷房	
	補助ヒータ (W)	暖房	
	分岐回路の種類 (A)		
定格能力 (kW)	冷房	16.5	
	暖房	クランクケースヒータ 20W	
		30A	
リモコン	冷房	能力・電気特性表による	
風速切替	暖房	-	
騒音 (dB)	強風	52・55	
	弱風	-	
	微風	-	
外形寸法 (mm)	高さ	780	
	幅	865+65	
	奥行	310+40	
製品質量 (kg)	73		
付属品	-		
室内機の組合せ	能力・電気特性表による		
最大冷暖房可能部屋数	2室		

● 本仕様は予告なく変更することがあります。

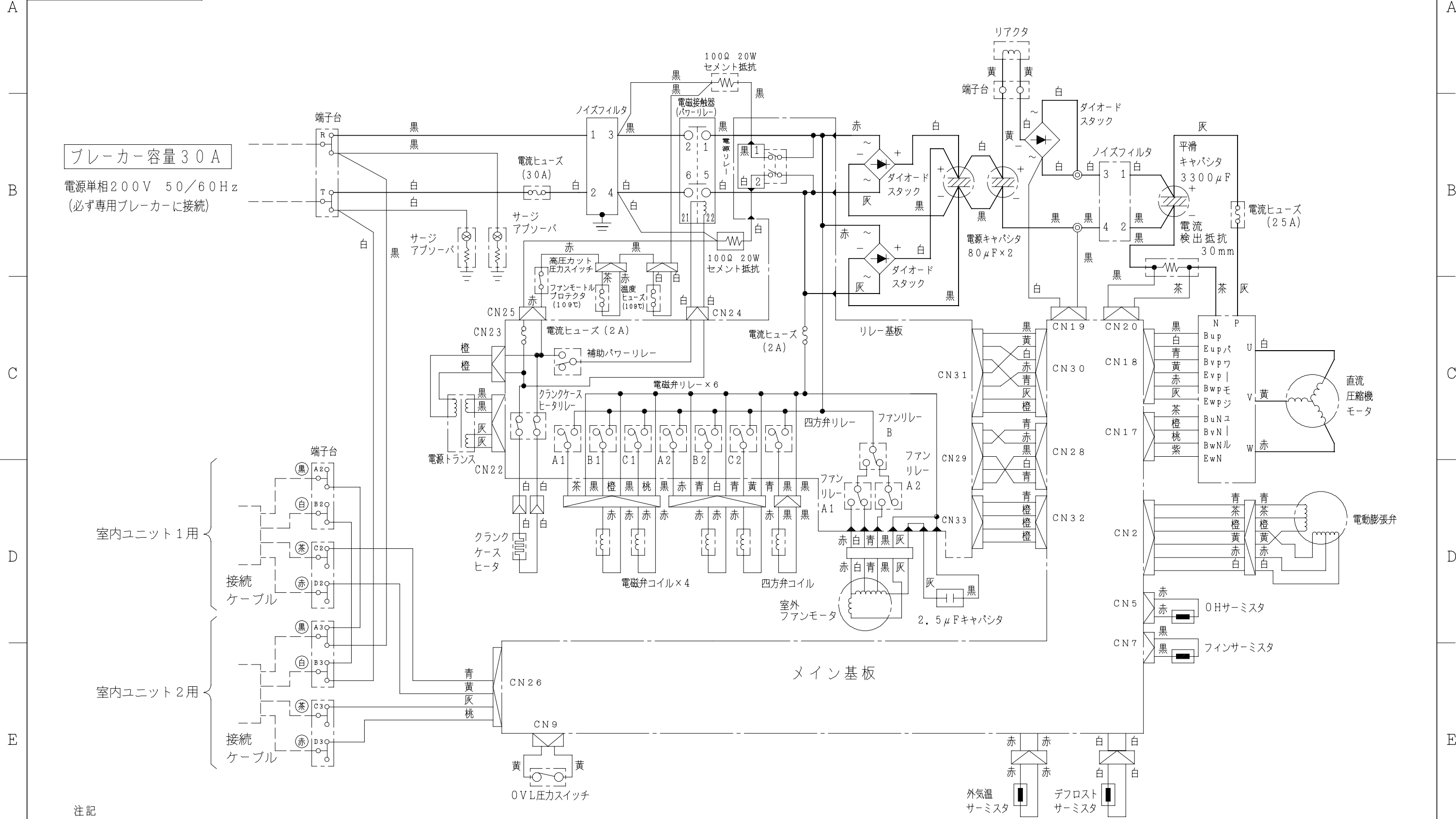


注記

1. 配管はフレアタイプです。太径側、細径側とも断熱してあるものを使用します。
2. 配管長さは、室内機1台当り15m以下、合計で30m以内です。
3. 室内・室外機の落差は8m以内です。
4. 配管引出し方向は矢印の通りです。
5. 室内機は必ず2台接続してください。1台のみ据付けると保護装置が動いて停止することがあります。
6. ⇔ 寸法は、室外機据付けに必要なスペースです。
7. 電源は、単相200V、30Aブレーカです。必ず専用の分岐回路としてください。

備考	投影法	尺度
	⊙-△	NTS
入庫	製図	名称
92.11.6	ホンダ	92・10・27
審査	アオキ	92・10・28
承認	ヤマシタ	92・11・05
		RAC-60D2X2
		構造：寸法図
	Hitachi Appliances, Inc.	栃木図番
	Tokyo Japan	3YAA63354

3YDA63355



ブレーカー容量 30 A
電源単相 200V 50/60Hz
(必ず専用ブレーカーに接続)

室内ユニット 1用
接続ケーブル
室内ユニット 2用
接続ケーブル

注記

1. 電源は室外ユニットに接続してください。室内ユニットに電源を接続する事はできません。
2. 室内ファンは暖房時、冷房時ともに外気温と運転組合せに応じて強、弱、微風運転に切り替ります。
3. クランクケースヒータは外気温サーミスタで約 30℃になるとOFFし、21℃以下になるとONします。
4. 高圧カット圧カスイッチは圧縮機保護用（圧縮機停止）、OVL圧カスイッチは圧縮機運転制御用（回転数制御）です。
5. 電源ブレーカーの容量は30Aです。

備考	投影法	尺度	
入庫 92.11.24 GAD 製図 ホンダ 92.11.20 名称 RAC-60D2X2 回路図・配線図 審査 アオキ 92.11.20 承認 ヤマシタ 92.11.21		1:1	杉木図番 Hitachi Appliances, Inc. Tokyo Japan 3YDA63355

3YAA64818

● 1台運転

タイプ		25クラス		28クラス				32クラス				40クラス													
		A		B	C	D	E	F	G	H	I	J	K	L											
形式		RAM-251DX2		RAM-251BW RAMF-250BW RAMJ-28DX2 RAMJ-250BW (ヒーター付き)		RAMD-250BW		RAM-281DX2 RAMP-28DX2 RAMP-250BW RAMD-28FX2		RAM-280BW (ヒーター付き)		RAMF-280BW RAMJ-32DX2 RAMJ-280BW (ヒーター付き)		RAMD-280BW		RAM-321DX2 RAMP-32DX2 RAMP-280BW RAMD-32FX2		RAM-401EX2 RAM-400DX2 RAM-351BW (ヒーター付き)		RAMF-350BW RAMJ-40DX2 RAMJ-350BW (ヒーター付き)		RAMD-350BW		RAMP-40DX2 RAMP-350BW RAMD-40FX2	
冷房	冷房能力 (kW)	定格	2.5	2.8	2.8	2.8	2.8	3.2	3.2	3.2	3.2	3.2	3.2	4.0	4.0	4.0	4.0	4.0	4.0	4.0	4.0	4.0	4.0	4.0	4.0
	範囲	範囲	(2.5~3.0)	(2.5~3.1)	(2.5~3.1)	(2.5~3.1)	(2.5~3.1)	(2.6~4.0)	(2.6~4.0)	(2.6~4.0)	(2.6~4.0)	(2.6~4.0)	(2.6~4.0)	(2.6~4.2)	(2.6~4.2)	(2.6~4.2)	(2.6~4.2)	(2.6~4.2)	(2.6~4.2)	(2.6~4.2)	(2.6~4.2)	(2.6~4.2)	(2.6~4.2)	(2.6~4.2)	(2.6~4.2)
	消費電力 (W)	定格	1,365	1,365	1,365	1,365	1,365	1,955	1,955	1,955	1,955	1,955	1,955	1,955	2,040	2,040	2,040	2,040	2,040	2,040	2,040	2,040	2,040	2,040	2,040
範囲	範囲	範囲	(870~1,480)	(870~1,480)	(870~1,480)	(870~1,480)	(870~1,480)	(930~2,380)	(930~2,380)	(930~2,380)	(930~2,380)	(930~2,380)	(930~2,380)	(930~2,485)	(930~2,485)	(930~2,485)	(930~2,485)	(930~2,485)	(930~2,485)	(930~2,485)	(930~2,485)	(930~2,485)	(930~2,485)	(930~2,485)	(930~2,485)
範囲	範囲	範囲	7.5	7.5	7.5	7.5	7.5	10.2	10.2	10.2	10.2	10.2	10.2	11.0	11.0	11.0	11.0	11.0	11.0	11.0	11.0	11.0	11.0	11.0	11.0
暖房	暖房能力 (kW)	定格	3.6	4.0	3.4	3.7	3.7	4.5	4.8	3.8	4.5	5.1	5.3	4.2	4.8	4.8	4.8	4.8	4.8	4.8	4.8	4.8	4.8	4.8	4.8
	範囲	範囲	(2.2~4.1)	(2.3~4.5)	(2.3~4.0)	(2.3~4.2)	(2.3~4.2)	(2.7~4.6)	(2.7~5.0)	(2.7~4.1)	(2.7~5.0)	(2.7~5.4)	(2.7~5.6)	(2.7~4.3)	(2.7~5.6)	(2.7~5.6)	(2.7~4.3)	(2.7~5.6)	(2.7~5.6)	(2.7~5.6)	(2.7~5.6)	(2.7~5.6)	(2.7~5.6)	(2.7~5.6)	(2.7~5.6)
	消費電力 (W)	定格	1,551	2,040	1,465	1,595	1,595	2,510	2,975	1,965	2,150	2,950	3,160	2,100	2,300	2,300	2,300	2,300	2,300	2,300	2,300	2,300	2,300	2,300	2,300
範囲	範囲	範囲	(840~1,932)	(840~2,460)	(840~1,885)	(840~1,980)	(840~1,980)	(925~2,630)	(925~3,080)	(925~2,070)	(925~2,860)	(925~3,070)	(925~3,280)	(925~2,270)	(925~3,280)	(925~2,270)	(925~3,280)	(925~2,270)	(925~3,280)	(925~2,270)	(925~3,280)	(925~2,270)	(925~3,280)	(925~2,270)	(925~3,280)
範囲	範囲	範囲	8.5	10.9	8.0	8.8	8.8	13.4	15.7	10.5	12.0	16.0	17.0	11.7	12.7	12.7	12.7	12.7	12.7	12.7	12.7	12.7	12.7	12.7	12.7

● 2台運転

タイプ		25クラス×2台		25クラス+28クラス			28クラス×2台			25クラス+32クラス		
		A形2台		A+B形	A+(C又はD)形	B形2台	B+(C又はD)形	(C又はD)形2台	A+E形	A+F形	A+(G又はH)形	
冷房	冷房能力 (kW)	定格	2.5×2	2.4+2.6	2.4+2.6	2.5×2	2.5×2	2.5×2	2.3+3.0	2.3+3.0	2.3+3.0	2.3+3.0
	範囲	範囲	(3.0~5.5)	(3.0~5.5)	(3.0~5.5)	(3.0~5.5)	(3.0~5.5)	(3.0~5.5)	(3.5~5.5)	(3.5~5.5)	(3.5~5.5)	(3.5~5.5)
	消費電力 (W)	定格	2,430	2,430	2,430	2,430	2,430	2,430	2,600	2,600	2,600	2,600
範囲	範囲	(955~3,240)	(955~3,240)	(955~3,240)	(955~3,240)	(955~3,240)	(955~3,240)	(1,140~3,240)	(1,140~3,240)	(1,140~3,240)	(1,140~3,240)	
範囲	範囲	範囲	13.5	13.5	13.5	13.5	13.5	13.5	14.4	14.4	14.4	14.4
暖房	暖房能力 (kW)	定格	3.0×2	2.9+3.7	2.9+3.1	3.6×2	3.6+3.0	3.0×2	2.7+4.0	2.7+4.4	2.7+3.4	2.7+3.4
	範囲	範囲	(3.3~6.2)	(3.3~6.7)	(3.3~6.2)	(3.3~7.3)	(3.3~6.7)	(3.3~6.2)	(3.5~6.8)	(3.5~7.2)	(3.5~6.2)	(3.5~6.2)
	消費電力 (W)	定格	2,210	2,770	2,210	3,330	2,770	2,210	2,790	3,040	2,230	2,230
範囲	範囲	(1,030~2,310)	(1,030~2,870)	(1,030~2,310)	(1,030~3,430)	(1,030~2,870)	(1,030~2,310)	(1,065~2,890)	(1,065~3,340)	(1,065~2,330)	(1,065~2,330)	
範囲	範囲	範囲	12.3	15.1	12.3	17.9	15.1	12.3	15.2	17.5	12.4	12.4

● 2台運転

タイプ		28クラス+32クラス						32クラス×2台							
		B+E形	B+F形	B+(G又はH)形	(C又はD)+E形	(C又はD)+F形	(C又はD)+(G又はH)形	E形2台	E+F形	E+(G又はH)形	F形2台	F+(G又はH)形	(G又はH)形2台		
冷房	冷房能力 (kW)	定格	2.5+2.8	2.5+2.8	2.5+2.8	2.5+2.8	2.5+2.8	2.5+2.8	2.8×2	2.8×2	2.8×2	2.8×2	2.8×2	2.8×2	2.8×2
	範囲	範囲	(3.5~5.5)	(3.5~5.5)	(3.5~5.5)	(3.5~5.5)	(3.5~5.5)	(3.5~5.5)	(3.5~6.2)	(3.5~6.2)	(3.5~6.2)	(3.5~6.2)	(3.5~6.2)	(3.5~6.2)	(3.5~6.2)
	消費電力 (W)	定格	2,600	2,600	2,600	2,600	2,600	2,600	2,780	2,780	2,780	2,780	2,780	2,780	2,780
範囲	範囲	(1,140~3,240)	(1,140~3,240)	(1,140~3,240)	(1,140~3,240)	(1,140~3,240)	(1,140~3,240)	(1,140~3,320)	(1,140~3,320)	(1,140~3,320)	(1,140~3,320)	(1,140~3,320)	(1,140~3,320)	(1,140~3,320)	
範囲	範囲	範囲	14.4	14.4	14.4	14.4	14.4	14.4	15.4	15.4	15.4	15.4	15.4	15.4	
暖房	暖房能力 (kW)	定格	3.6+3.7	3.6+4.1	3.6+3.1	3.0+3.7	3.0+4.1	3.0+3.1	3.7×2	3.7+4.1	3.7+3.1	4.1×2	4.1+3.1	3.1×2	
	範囲	範囲	(3.5~7.3)	(3.5~7.8)	(3.5~6.8)	(3.5~6.8)	(3.5~7.2)	(3.5~6.2)	(3.5~7.4)	(3.5~7.8)	(3.5~6.9)	(3.5~8.3)	(3.5~7.3)	(3.5~6.3)	
	消費電力 (W)	定格	3,350	3,800	2,790	2,790	3,240	2,230	3,360	3,810	2,800	4,260	3,250	2,240	
範囲	範囲	(1,065~3,450)	(1,065~3,900)	(1,065~2,890)	(1,065~2,890)	(1,065~3,340)	(1,065~2,330)	(1,065~3,460)	(1,065~3,910)	(1,065~2,900)	(1,065~4,360)	(1,065~3,350)	(1,065~2,340)		
範囲	範囲	範囲	18.0	20.3	15.2	15.2	17.5	12.4	18.0	20.3	15.2	22.5	17.5	12.4	

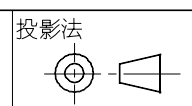
本仕様は予告なく変更することがあります。

室外機形式 RAC-60D2X2



入庫
93.3.23
庫

備考
製図 オオタキ 93-03-05 名称
審査 アオキ 93-03-05 インバータマルチ システム 60
承認 ヤマシタ 93-03-09 能力・電気特性 (1)



尺度
NTS

Hitachi Appliances, Inc.
Tokyo Japan

栃木図番
3YAA64818

3YAA64819

タイプ	25クラス		28クラス				32クラス				40クラス			
	(A)	(B)	(C)	(D)	(E)	(F)	(G)	(H)	(I)	(J)	(K)	(L)		
形式	RAM-251DX2	RAM-251BW RAMF-250BW RAMJ-28DX2 RAMJ-250BW (ヒーター付き)	RAMD-250BW	RAM-281DX2 RAMP-28DX2 RAMP-250BW RAMD-28FX2	RAM-280BW (ヒーター付き)	RAMF-280BW RAMJ-32DX2 RAMJ-280BW (ヒーター付き)	RAMD-280BW	RAM-321DX2 RAMP-32DX2 RAMP-280BW RAMD-32FX2	RAM-401EX2 RAM-400DX2 RAM-351BW (ヒーター付き)	RAMF-350BW RAMJ-40DX2 RAMJ-350BW (ヒーター付き)	RAMD-350BW	RAMP-40DX2 RAMP-350BW RAMD-40FX2		

● 2台運転

タイプ	25クラス+40クラス			28クラス+40クラス						
	(A)+(I)形	(A)+(J)形	(A)+(K又はL)形	(B)+(I)形	(B)+(J)形	(B)+(K又はL)形	(C又はD)+(I)形	(C又はD)+(J)形	(C又はD)+(K又はL)形	
冷房	冷房能力 (kW)	定格 2.0+3.4 範囲 (3.5~6.2)	定格 2.0+3.4 範囲 (3.5~6.2)	定格 2.0+3.4 範囲 (3.5~6.2)	定格 2.2+3.2 範囲 (3.5~6.2)	定格 2.2+3.2 範囲 (3.5~6.2)	定格 2.2+3.2 範囲 (3.5~6.2)	定格 2.2+3.2 範囲 (3.5~6.2)	定格 2.2+3.2 範囲 (3.5~6.2)	定格 2.2+3.2 範囲 (3.5~6.2)
	消費電力 (W)	定格 2,850 範囲 (1,140~3,320)	定格 2,850 範囲 (1,140~3,320)	定格 2,850 範囲 (1,140~3,320)	定格 2,850 範囲 (1,140~3,320)	定格 2,850 範囲 (1,140~3,320)	定格 2,850 範囲 (1,140~3,320)	定格 2,850 範囲 (1,140~3,320)	定格 2,850 範囲 (1,140~3,320)	定格 2,850 範囲 (1,140~3,320)
	運転電流 (A)	15.8	15.8	15.8	15.8	15.8	15.8	15.8	15.8	15.8
暖房	暖房能力 (kW)	定格 2.7+4.3 範囲 (3.5~7.1)	定格 2.7+4.5 範囲 (3.5~7.3)	定格 2.7+3.5 範囲 (3.5~6.3)	定格 3.6+4.0 範囲 (3.5~7.7)	定格 3.6+4.2 範囲 (3.5~7.9)	定格 3.6+3.2 範囲 (3.5~6.9)	定格 3.0+4.0 範囲 (3.5~7.1)	定格 3.0+4.2 範囲 (3.5~7.3)	定格 3.0+3.2 範囲 (3.5~6.3)
	消費電力 (W)	定格 3,130 範囲 (1,065~3,230)	定格 3,340 範囲 (1,065~3,440)	定格 2,330 範囲 (1,065~2,430)	定格 3,690 範囲 (1,065~3,790)	定格 3,900 範囲 (1,065~4,000)	定格 2,890 範囲 (1,065~2,990)	定格 3,130 範囲 (1,065~3,230)	定格 3,340 範囲 (1,065~3,440)	定格 2,330 範囲 (1,065~2,430)
	運転電流 (A)	17.0	18.1	13.0	19.8	20.9	15.8	17.0	18.1	13.0

● 2台運転

タイプ	32クラス+40クラス									
	(E)+(I)形	(E)+(J)形	(E)+(K又はL)形	(F)+(I)形	(F)+(J)形	(F)+(K又はL)形	(G又はH)+(I)形	(G又はH)+(J)形	(G又はH)+(K又はL)形	
冷房	冷房能力 (kW)	定格 2.8+3.2 範囲 (3.6~6.2)	定格 2.8+3.2 範囲 (3.6~6.2)	定格 2.8+3.2 範囲 (3.6~6.2)	定格 2.8+3.2 範囲 (3.6~6.2)	定格 2.8+3.2 範囲 (3.6~6.2)	定格 2.8+3.2 範囲 (3.6~6.2)	定格 2.8+3.2 範囲 (3.6~6.2)	定格 2.8+3.2 範囲 (3.6~6.2)	定格 2.8+3.2 範囲 (3.6~6.2)
	消費電力 (W)	定格 2,970 範囲 (1,160~3,320)	定格 2,970 範囲 (1,160~3,320)	定格 2,970 範囲 (1,160~3,320)	定格 2,970 範囲 (1,160~3,320)	定格 2,970 範囲 (1,160~3,320)	定格 2,970 範囲 (1,160~3,320)	定格 2,970 範囲 (1,160~3,320)	定格 2,970 範囲 (1,160~3,320)	定格 2,970 範囲 (1,160~3,320)
	運転電流 (A)	16.5	16.5	16.5	16.5	16.5	16.5	16.5	16.5	16.5
暖房	暖房能力 (kW)	定格 3.7+4.0 範囲 (3.6~7.7)	定格 3.7+4.2 範囲 (3.6~7.9)	定格 3.7+3.2 範囲 (3.6~6.9)	定格 4.1+4.0 範囲 (3.6~8.2)	定格 4.1+4.2 範囲 (3.6~8.4)	定格 4.1+3.2 範囲 (3.6~7.4)	定格 3.1+4.0 範囲 (3.6~7.2)	定格 3.1+4.2 範囲 (3.6~7.4)	定格 3.1+3.2 範囲 (3.6~6.4)
	消費電力 (W)	定格 3,700 範囲 (1,095~3,800)	定格 3,910 範囲 (1,095~4,010)	定格 2,900 範囲 (1,095~3,000)	定格 4,150 範囲 (1,095~4,250)	定格 4,360 範囲 (1,095~4,460)	定格 3,350 範囲 (1,095~3,450)	定格 3,140 範囲 (1,095~3,240)	定格 3,350 範囲 (1,095~3,450)	定格 2,340 範囲 (1,095~2,440)
	運転電流 (A)	19.8	20.9	15.8	22.1	23.1	18.1	17.0	18.1	13.0

● 2台運転

タイプ	40クラス×2台						
	(I)形2台	(I)+(J)形	(I)+(K又はL)形	(J)形2台	(J)+(K又はL)形	(K又はL)形2台	
冷房	冷房能力 (kW)	定格 3.0×2 範囲 (3.6~6.2)	定格 3.0×2 範囲 (3.6~6.2)	定格 3.0×2 範囲 (3.6~6.2)	定格 3.0×2 範囲 (3.6~6.2)	定格 3.0×2 範囲 (3.6~6.2)	定格 3.0×2 範囲 (3.6~6.2)
	消費電力 (W)	定格 2,970 範囲 (1,160~3,320)	定格 2,970 範囲 (1,160~3,320)	定格 2,970 範囲 (1,160~3,320)	定格 2,970 範囲 (1,160~3,320)	定格 2,970 範囲 (1,160~3,320)	定格 2,970 範囲 (1,160~3,320)
	運転電流 (A)	16.5	16.5	16.5	16.5	16.5	16.5
暖房	暖房能力 (kW)	定格 4.0×2 範囲 (3.6~8.0)	定格 4.0+4.2 範囲 (3.6~8.2)	定格 4.0+3.2 範囲 (3.6~7.2)	定格 4.2×2 範囲 (3.6~8.4)	定格 4.2+3.2 範囲 (3.6~7.4)	定格 3.2×2 範囲 (3.6~6.4)
	消費電力 (W)	定格 4,040 範囲 (1,095~4,040)	定格 4,250 範囲 (1,095~4,250)	定格 3,240 範囲 (1,095~3,240)	定格 4,460 範囲 (1,095~4,460)	定格 3,450 範囲 (1,095~3,450)	定格 2,440 範囲 (1,095~2,440)
	運転電流 (A)	21.6	22.7	17.6	23.7	18.7	13.6

本仕様は予告なく変更することがあります。

室外機形式 RAC-60D2X2

備考	投影法 	尺度 NTS
入庫 93.3.23 庫	製図 オオタカ 93-03-05 名称 インバータマルチ システム 60 能力・電気特性 (2)	Hitachi Appliances, Inc. Tokyo Japan 3YAA64819

