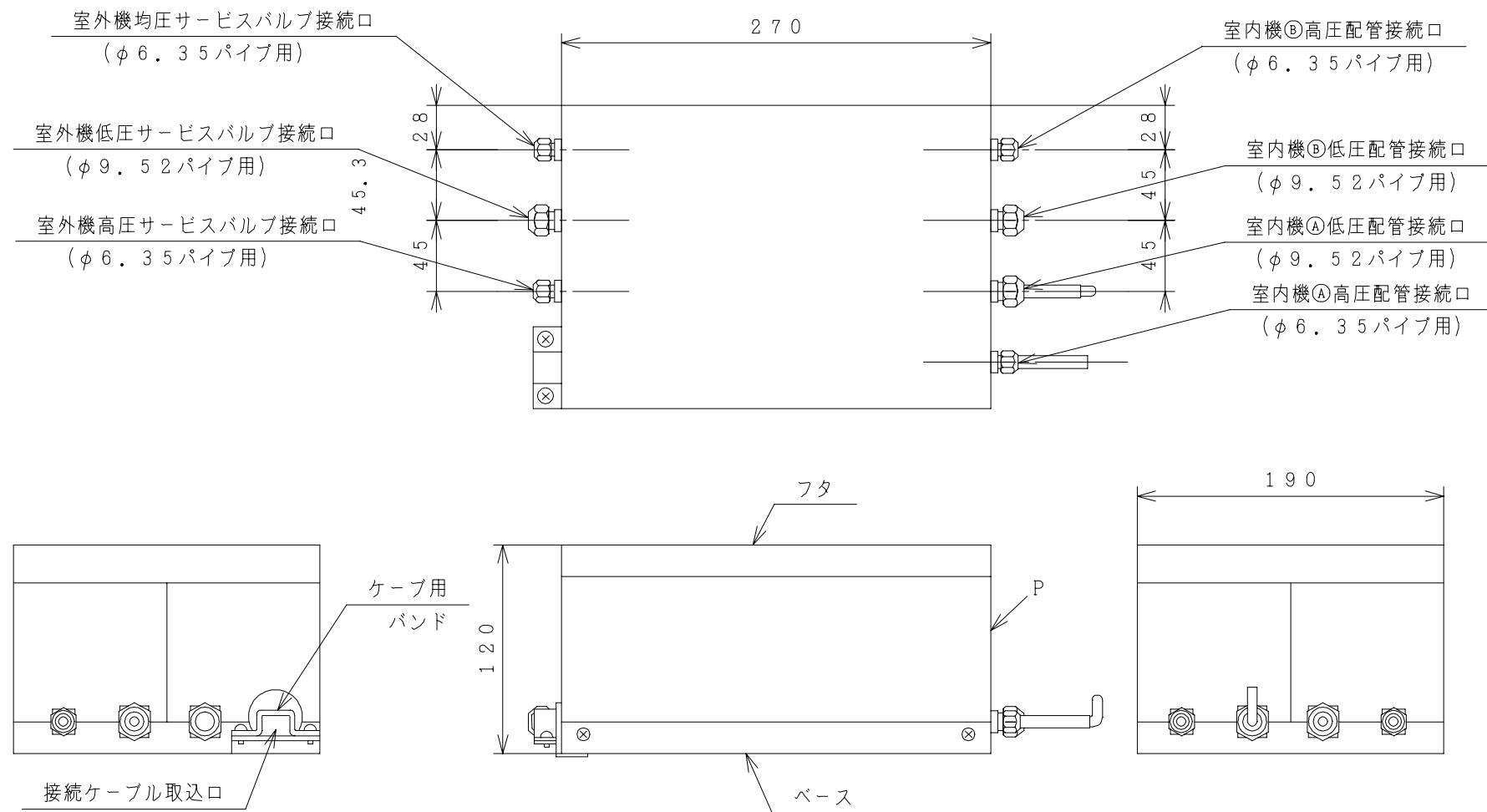


3YAA67252



注記

1. 取付け方向は「フタ」を上にして水平のみです。
2. 本切換弁を使用し、室内機を2台接続したシステムでは、切換「冷・暖房式」となり、2台同時の「冷・暖房」運転はできません。
3. 配管はフレア方式です。

備考	投影法 ⊙-△	尺度 NTS															
<table border="1"> <tr> <td>入庫 94.4.21</td> <td>製図 フクダ</td> <td>94.04.20</td> <td>名称</td> <td>V-KVH4</td> </tr> <tr> <td>審査</td> <td>フジ</td> <td>94.04.20</td> <td>構造</td> <td>寸法図</td> </tr> <tr> <td>承認</td> <td>クボタ</td> <td>94.04.21</td> <td></td> <td></td> </tr> </table>	入庫 94.4.21	製図 フクダ	94.04.20	名称	V-KVH4	審査	フジ	94.04.20	構造	寸法図	承認	クボタ	94.04.21			Hitachi Appliances, Inc. Tokyo Japan	栃木図番 3YAA67252
入庫 94.4.21	製図 フクダ	94.04.20	名称	V-KVH4													
審査	フジ	94.04.20	構造	寸法図													
承認	クボタ	94.04.21															

