

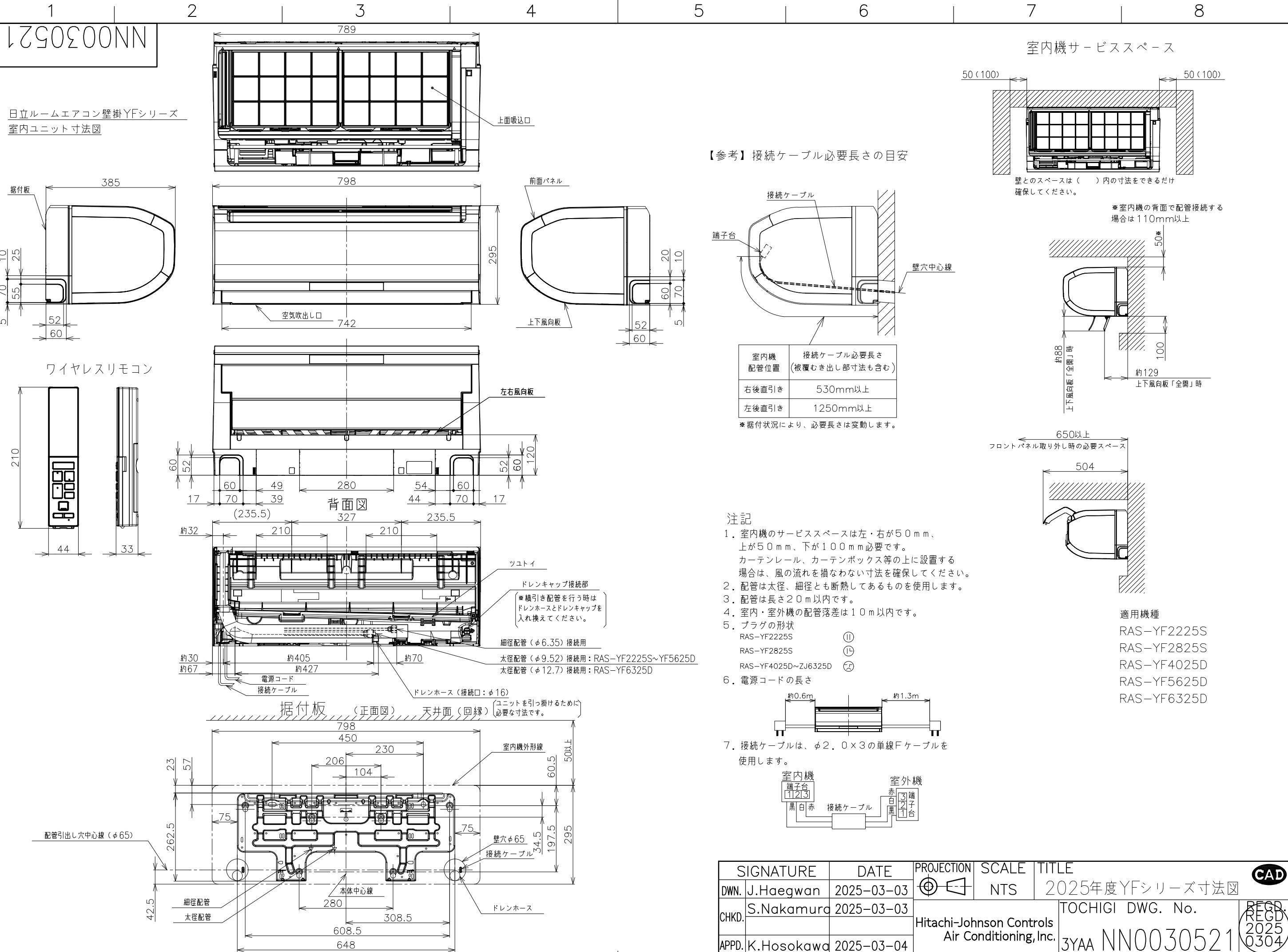
0790300NN

日立ルームエアコン 壁掛YFシリーズ 仕様表
RAS-YF2225S/RAC-YF2225S

ユニット		室内ユニット		室外ユニット	
タイプ		壁掛型セパレート			
型式		RAS-YF2225S		RAC-YF2225S	
電源 (50/60Hz)		単相100V			
冷房	定格	能力	kW	2.2 (0.4 ~ 3.5)	
		消費電力	W	400 (115 ~ 900)	
		運転電流	A	4.7	
		力率	%	85	
暖房	定格	能力	kW	2.5 (0.3 ~ 5.7)	
		消費電力	W	430 (110 ~ 1,490)	
		運転電流	A	5.1 (最大 15.0)	
		力率	%	85	
	低温	能力	kW	4.3	
		消費電力	W	1,370	
始動電流		A	5.1		
通年エネルギー消費効率		JISC9612:2013 (区分)		6.7 (I)	
冷凍装置	圧縮機出力		W	-	
	熱交換器フィン形状		片起し2本スリット		コルゲートフィン
	冷媒	種類	フロン R32		
封入量		g	1,080		
ファン	風量 (冷房・暖房)	種類		貫流ファン	プロペラファン
		急速	m³/h	870 · 960	1,800 · 1,800
		強風	m³/h	680 · 730	-
		弱風	m³/h	510 · 610	-
		微風	m³/h	420 · 510	-
音響パワーレベル (冷房・暖房)		急速	dB	59 · 60	57 · 54
		強風	dB	51 · 52	-
		弱風	dB	48 · 49	-
		微風	dB	42 · 44	-
		静	dB	35 · 35	-
操作スイッチ 形名		プッシュボタン (ワイヤレス) RAR-BR2			
電源プラグ	容量		125V 15A		
	形状		㊉		
電源コード長さ (左/右)		m	(左) 0.6 / (右) 1.3		-
室内外接続ケーブル	芯線径 (φ)		mm 2.0		
	芯数		芯 3		
冷媒配管	接続方式		フレア		
	液側 (φ)		mm 6.35		
	ガス側 (φ)		mm 9.52		
	最大配管長		m 20		
	最大高低差		m 10		
冷媒追加充填量		g -			
ドレン接続口外径 (φ)		mm 16			
外装色 (近似マンセルNo.)		スターホワイト (N9.3)		ナチュラルグレー (2.9Y7.8/1)	
製品寸法 (高さ×幅×奥行)		mm	295×798×385		629×799(+97)×299(+68)
荷造寸法 (幅×奥行×高さ)		cm	86×36×47		93×40×67
質量 (製品・荷造)		kg	15.5 · 19.0		31.0 · 33.0

- (1) 本仕様は予告なく変更することがあります。
- (2) 定格冷房時の表示は、JIS条件 (室内 27℃ : DB・19℃ : WB、室外 35℃ : DB・24℃ : WB) で運転した場合の数値です。
- (3) 定格暖房時の表示は、JIS条件 (室内 20℃ : DB・15℃ : WB、室外 7℃ : DB・6℃ : WB) で運転した場合の数値です。
- (4) 低温暖房時の表示は、JIS条件 (室内 20℃ : DB・15℃ : WB、室外 2℃ : DB・1℃ : WB) で運転した場合の数値です。
- (5) 能力、消費電力の () 内の表示は、それぞれの可変幅 (最小~最大) の数値です。
- (6) 運転音の表示は、JIS C 9612に基づき、無響室で測定した数値です。
- (7) 室外ユニットの製品寸法中 () 内の寸法について、幅方向はトッテとサービスバルブカバーの突き出し寸法を、また、奥行方向は空気吐出口と外気温サーミスタカバーの突き出し寸法を示しています。

SIGNATURE	DATE	PROJECTION	SCALE	TITLE	CAD
DWN. J.Haegwan	2025-03-03		NTS	2025年度 YF シリーズ 仕様表	
CHKD. S.Nakamura	2025-03-03	Hitachi-Johnson Controls Air Conditioning, Inc.		TOCHIGI DWG. No.	REGD. 2025 0304
APPD. K.Hosokawa	2025-03-04	4YAA NN0030520			



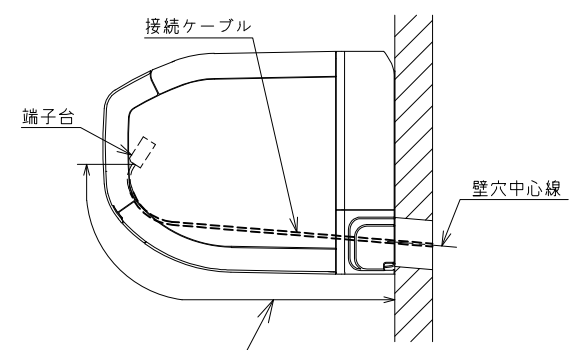
1 2 3 4 5 6 7 8

179030521

日立ルームエアコン壁掛YFシリーズ
室内ユニット寸法図

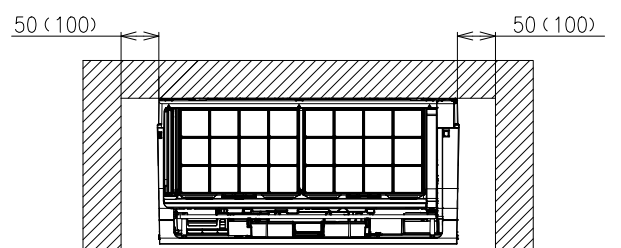
室内機サービススペース

【参考】接続ケーブル必要長さの目安



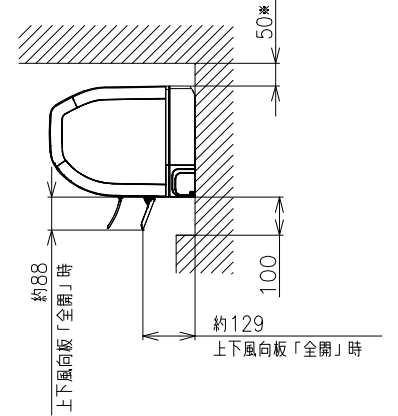
室内機配管位置	接続ケーブル必要長さ (被覆むき出し部寸法も含む)
右後直引き	530mm以上
左後直引き	1250mm以上

*据付状況により、必要長さは変動します。

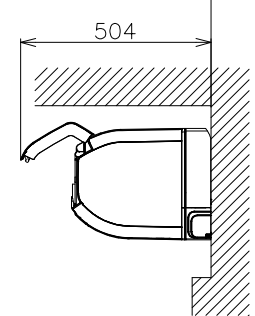


壁とのスペースは()内の寸法をできるだけ確保してください。

*室内機の背面で配管接続する場合は110mm以上

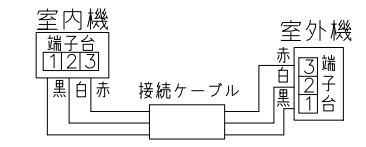
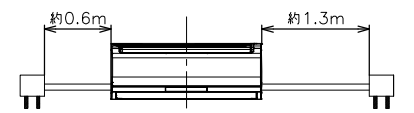


650以上
フロントパネル取り外し時の必要スペース



- 適用機種
- RAS-YF2225S
 - RAS-YF2825S
 - RAS-YF4025D
 - RAS-YF5625D
 - RAS-YF6325D

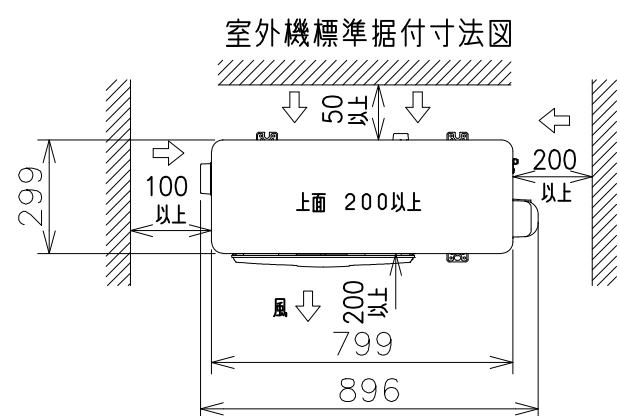
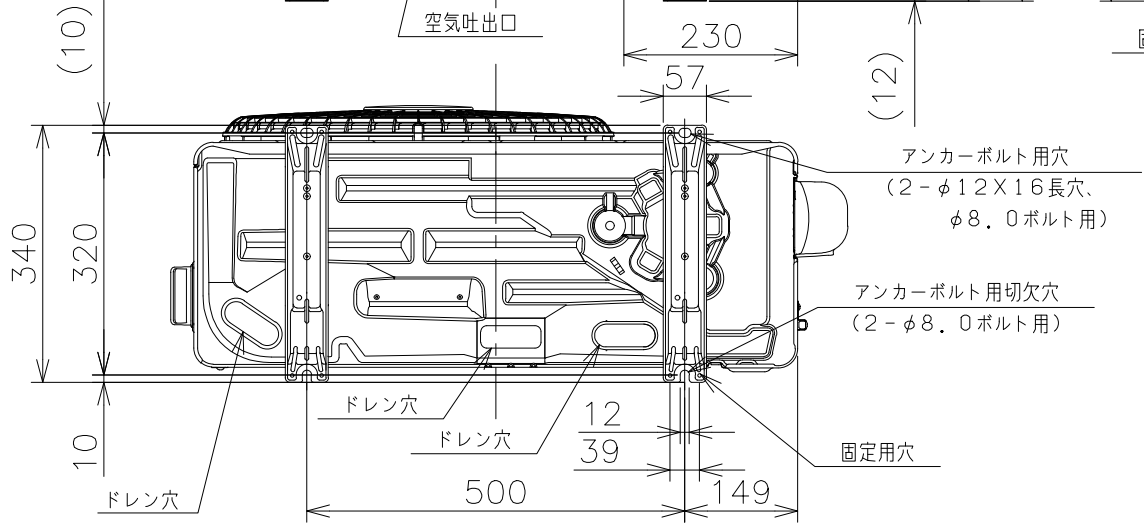
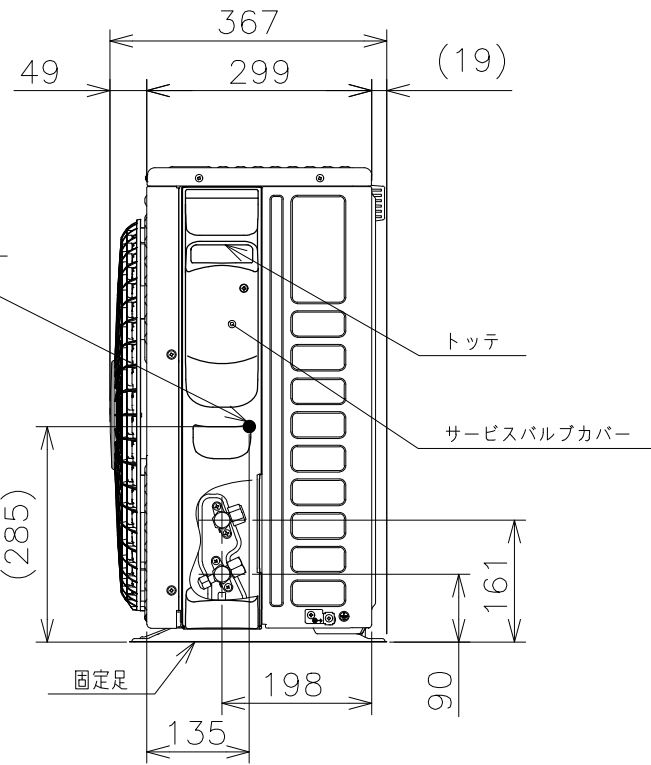
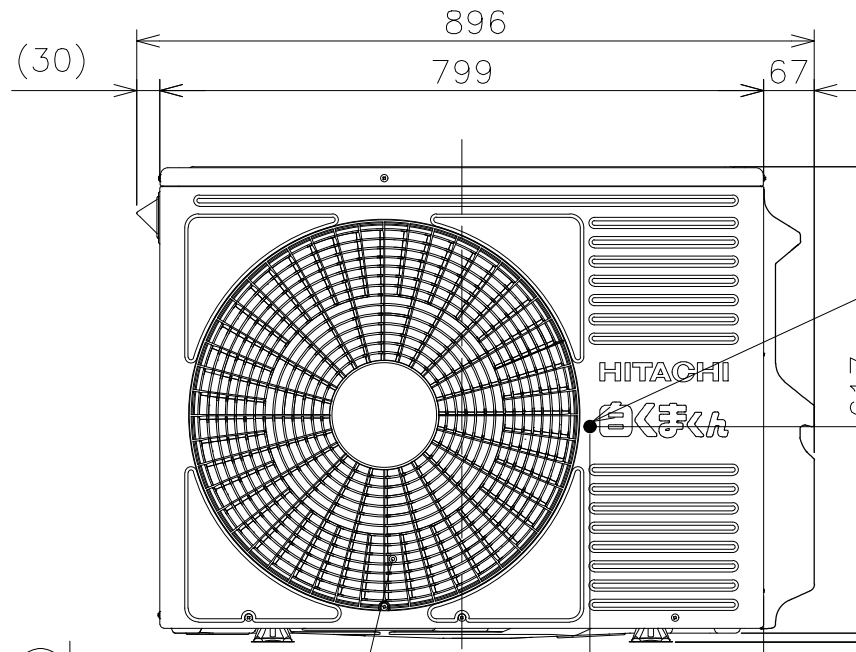
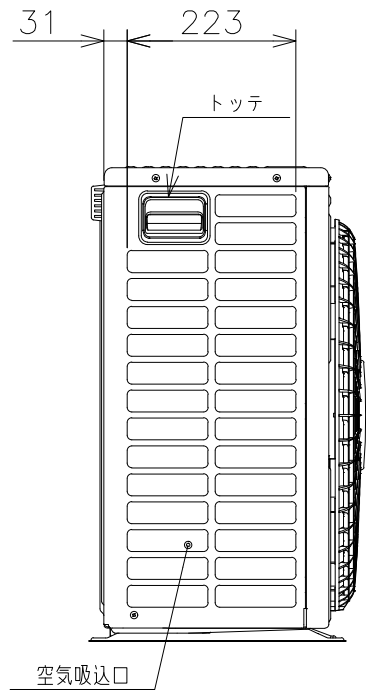
- 注記
- 室内機のサービススペースは左・右が50mm、上が50mm、下が100mm必要です。カーテンレール、カーテンボックス等の上に設置する場合は、風の流れを損なわない寸法を確保してください。
 - 配管は太径、細径とも断熱してあるものを使用します。
 - 配管は長さ20m以内です。
 - 室内・室外機の配管落差は10m以内です。
 - プラグの形状
 - RAS-YF2225S (㉑)
 - RAS-YF2825S (㉒)
 - RAS-YF4025D~ZJ6325D (㉓)
 - 電源コードの長さ
 - 約0.6m
 - 約1.3m
 - 接続ケーブルは、φ2.0×3の単線Fケーブルを使用します。



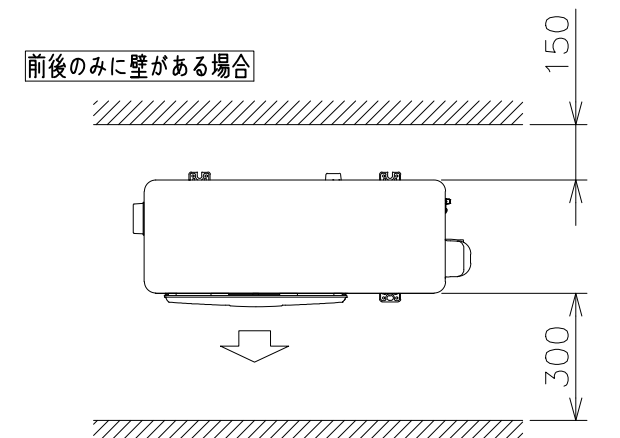
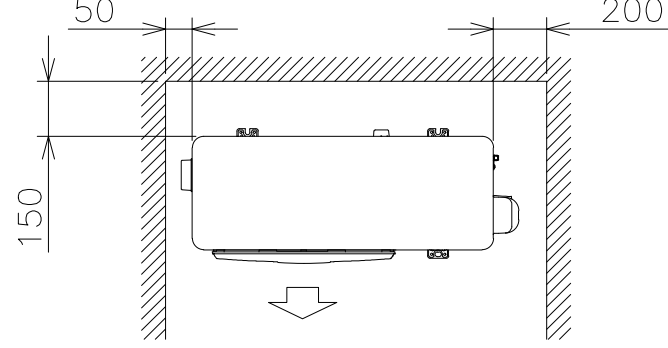
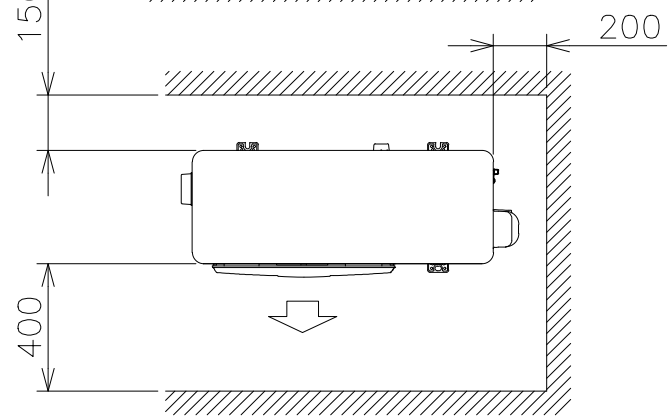
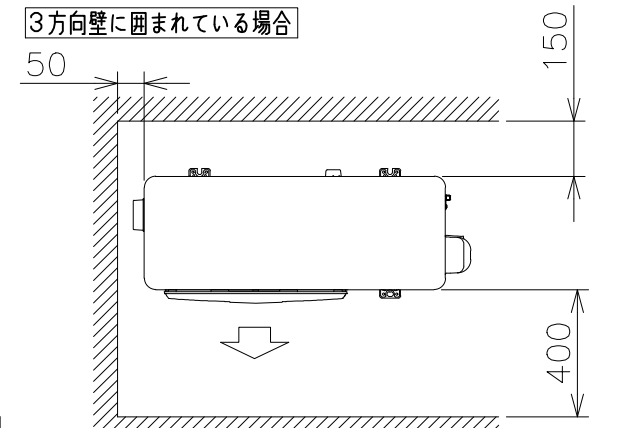
SIGNATURE	DATE	PROJECTION	SCALE	TITLE	CAD
DWN. J.Haegwan	2025-03-03	⊕	NTS	2025年度YFシリーズ寸法図	
CHKD. S.Nakamura	2025-03-03			TOCHIGI DWG. No.	
APPD. K.Hosokawa	2025-03-04		Hitachi-Johnson Controls Air Conditioning, Inc.	3YAA NN0030521	REGD. REGD. 2025 0304

7790500NN

日立ルームエアコン壁掛YFシリーズ
室外ユニット寸法図



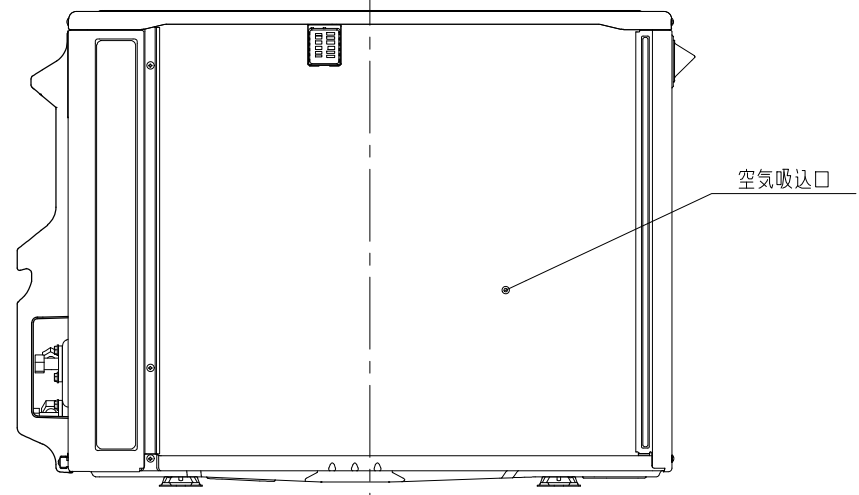
ベランダ等の室外機周囲に壁がある場合への据付けは、上面側と側面又は正面の2方向以上を開放した上で、下図の必要寸法以上を確保してください。



*吹出し側壁面高さ1.2m以下

注記
1. 本体の前、後、左、右、上面に上図の ←→ 印の箇隔をあけ、3面以上開放できる所に据え付けてください。ただし、2面しか開放できない場合と前後面に壁がある場合は、右図に従い据え付けてください。

適用機種
RAC-YF2225S
RAC-YF2825S

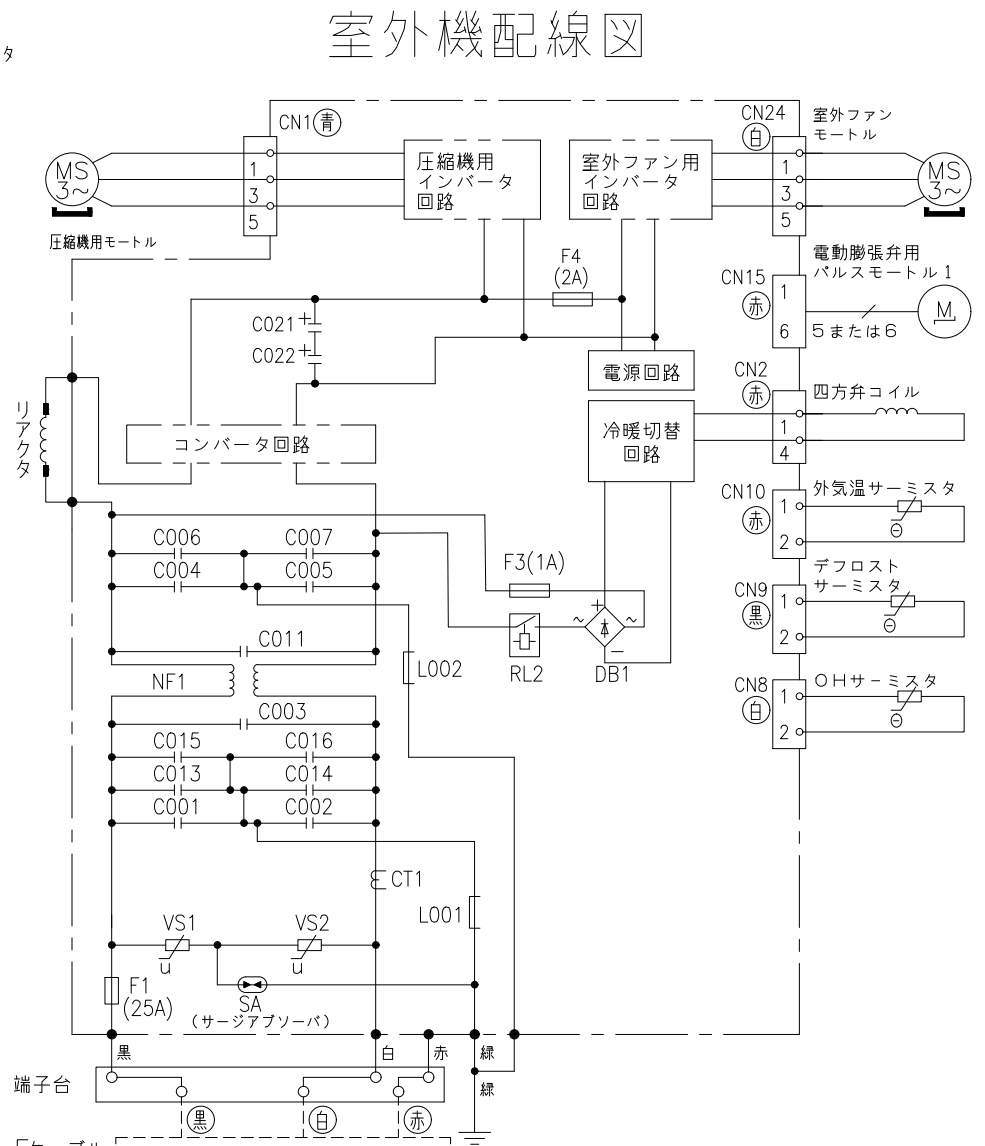
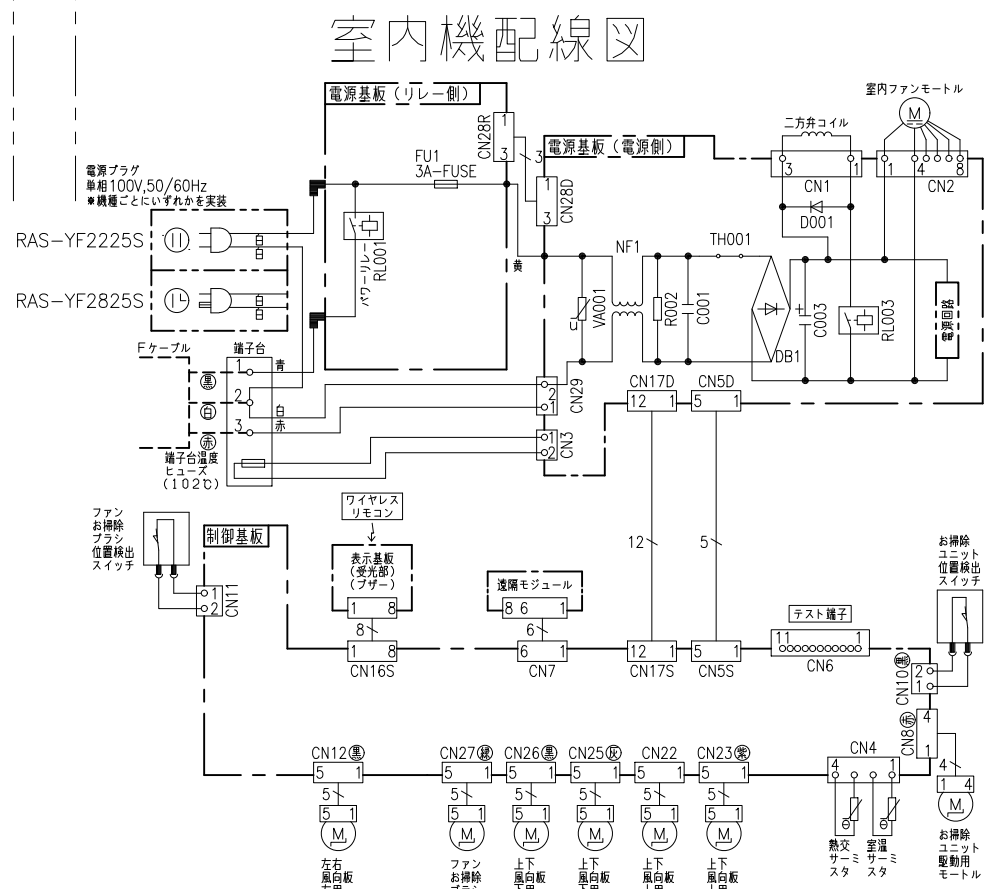
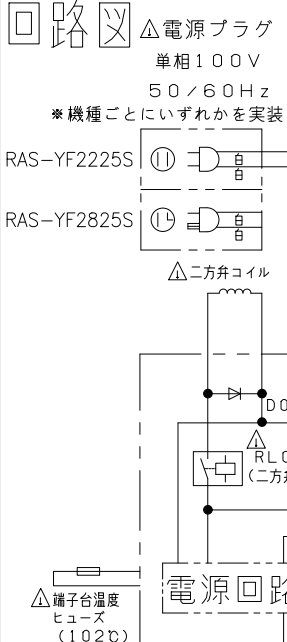
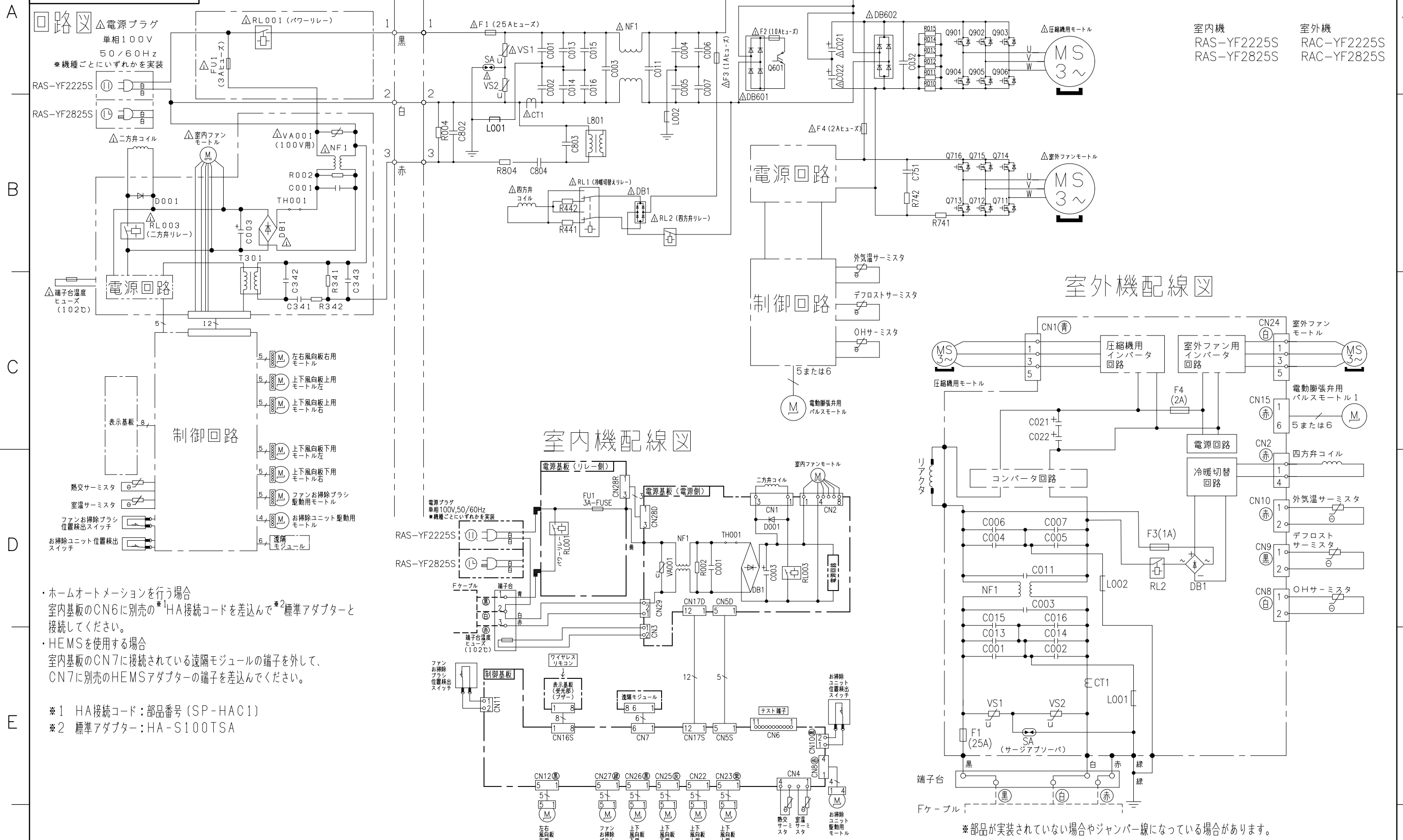


SIGNATURE	DATE	PROJECTION	SCALE	TITLE	
DWN. J.Haegwan	2025-03-03		NTS	2025年度YFシリーズ寸法図	
CHKD. S.Nakamura	2025-03-03			TOCHIGI DWG. No.	
APPD. K.Hosokawa	2025-03-04			3YAA NN0030522	
				Hitachi-Johnson Controls Air Conditioning, Inc.	REGD. REGD. 2025 0304

NN0030523

日立ルームエアコン 壁掛YFシリーズ
室内室外ユニット 回路図・配線図

室内機 RAS-YF2225S
RAS-YF2825S
室外機 RAC-YF2225S
RAC-YF2825S



・ホームオートメーションを行う場合
室内基板のCN6に別売の*1HA接続コードを差込んで*2標準アダプターと接続してください。

・HEMSを使用する場合
室内基板のCN7に接続されている遠隔モジュールの端子を外して、CN7に別売のHEMSアダプターの端子を差込んでください。

*1 HA接続コード: 部品番号 (SP-HAC1)
*2 標準アダプター: HA-S100TSA

*部品が実装されていない場合やジャンパー線になっている場合があります。

SIGNATURE	DATE	PROJECTION	SCALE	TITLE	CAD
DWN. S.Harada	2025-03-06	第一角法	NTS	2025年度 YFシリーズ 回路図・配線図	
CHKD. M.Okabe	2025-03-06			Hitachi-Johnson Controls Air Conditioning, Inc.	TOCHIGI DWG. No. 3YDA NN0030523
T.Isoda	2025-03-06				
APPD. H.Hashimoto	2025-03-06				

REGD. 2025 0306