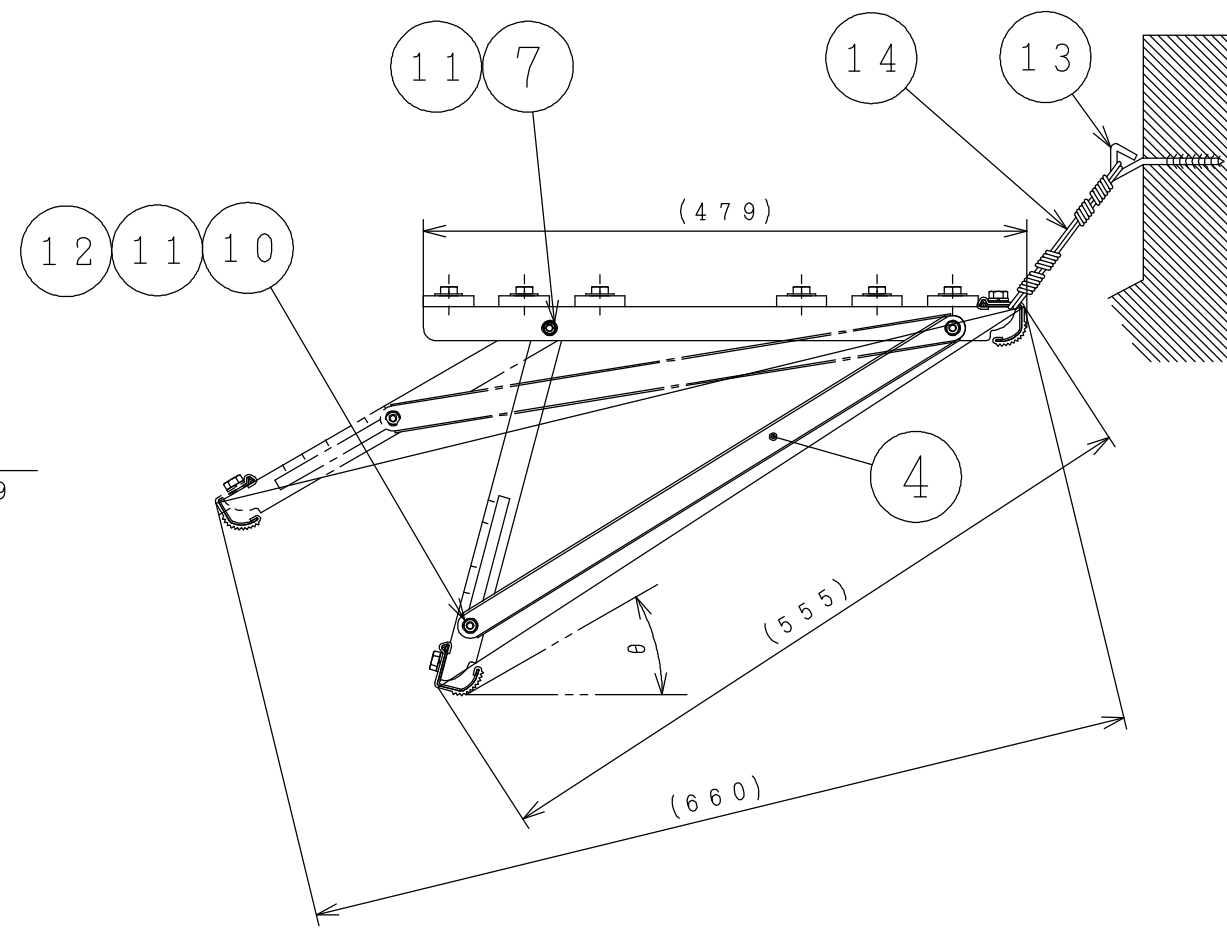
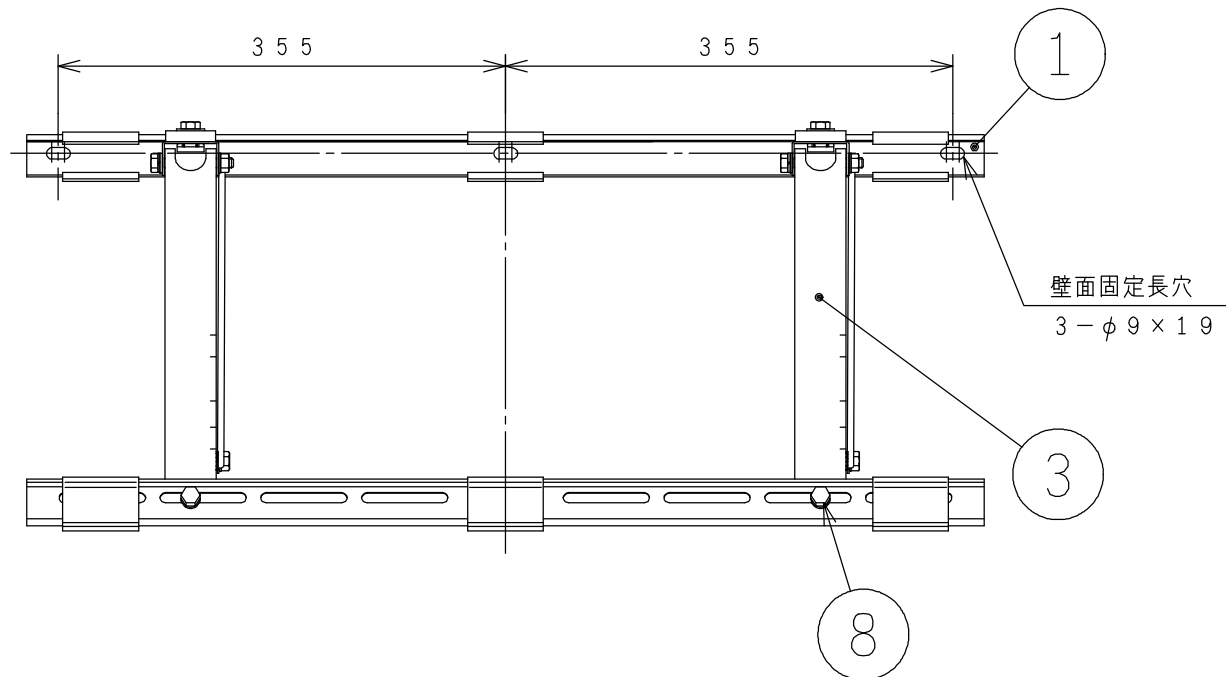
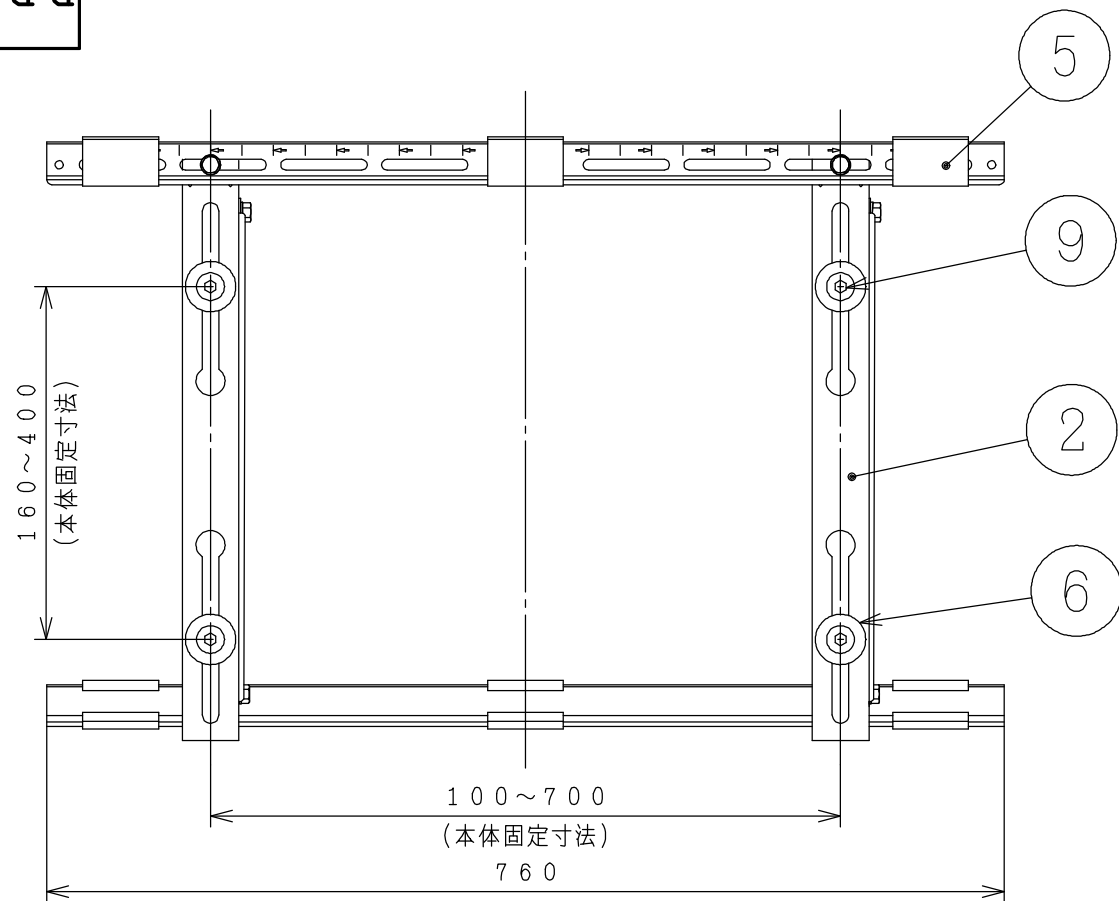


BB0048806



品番	品名	材質	備考	員数
1	ベース	MSM-CC-DMO 45 t1.4	ポリエステル粉体塗装 マンセルNo. 2.5Y8.5/1 (アイボリー)	2
2	アーム	MSM-HC-DMO 45 t1.6	ポリエステル粉体塗装 マンセルNo. 2.5Y8.5/1 (アイボリー)	2
3	キヤク	MSM-CC-DMO 45 t1.4	ポリエステル粉体塗装 マンセルNo. 2.5Y8.5/1 (アイボリー)	2
4	ステー	MSM-CC-DMO 45 t1.4	ポリエステル粉体塗装 マンセルNo. 2.5Y8.5/1 (アイボリー)	2
5	ヤネアシ	TPE	マンセルNo. 2.5Y8.5/1 (アイボリー)	6
6	ゼツエンナツト	・SWCH ・PE (高圧)	黒色 ジオメット720 2C-2B トップコート処理	4
7	六角セムスボルト (M8-60)	SWCH	ジオメット720 2C-2B トップコート処理	2
8	六角セムスボルト (M8-20)	SWCH	ジオメット720 2C-2B トップコート処理	4
9	六角セムスボルト (M8-25)	SWCH	ジオメット720 2C-2B トップコート処理	4
10	トラス根角ボルト (M8-16)	SWCH	ジオメット720 2C-2B トップコート処理	4
11	皿型座金ナット (M8 φ18)	SWCH	ジオメット720 2C-2B トップコート処理	6
12	歯付座金 (M8用)	SUS304	脱脂処理	2
13	三角ヒートン	SWRM	ジオメット720 2C-2B トップコート処理	2
14	針金 (1.5m)	亜鉛メッキ鉄線 φ1.6		2

注記

- 最大耐荷重は80kg以内です。
- 屋根勾配θは、2.5/10~5.8/10 (14°~30°) で調整可能です。

SIGNATURE	DATE	PROJECTION	SCALE	TITLE
DWN. K. Hirono	2014-12-24	第一角法	NTS	SP-YO-17 外形寸法図
CHKD. S. Todokoro	2014-12-24			
APPD. Y. Notoya	2014-12-25			

Hitachi Appliances, Inc. Tokyo Japan	TOCHIGI DWG. No. 3YAA BB0048806	REGD. REGD 2014 1225
---	------------------------------------	-------------------------------