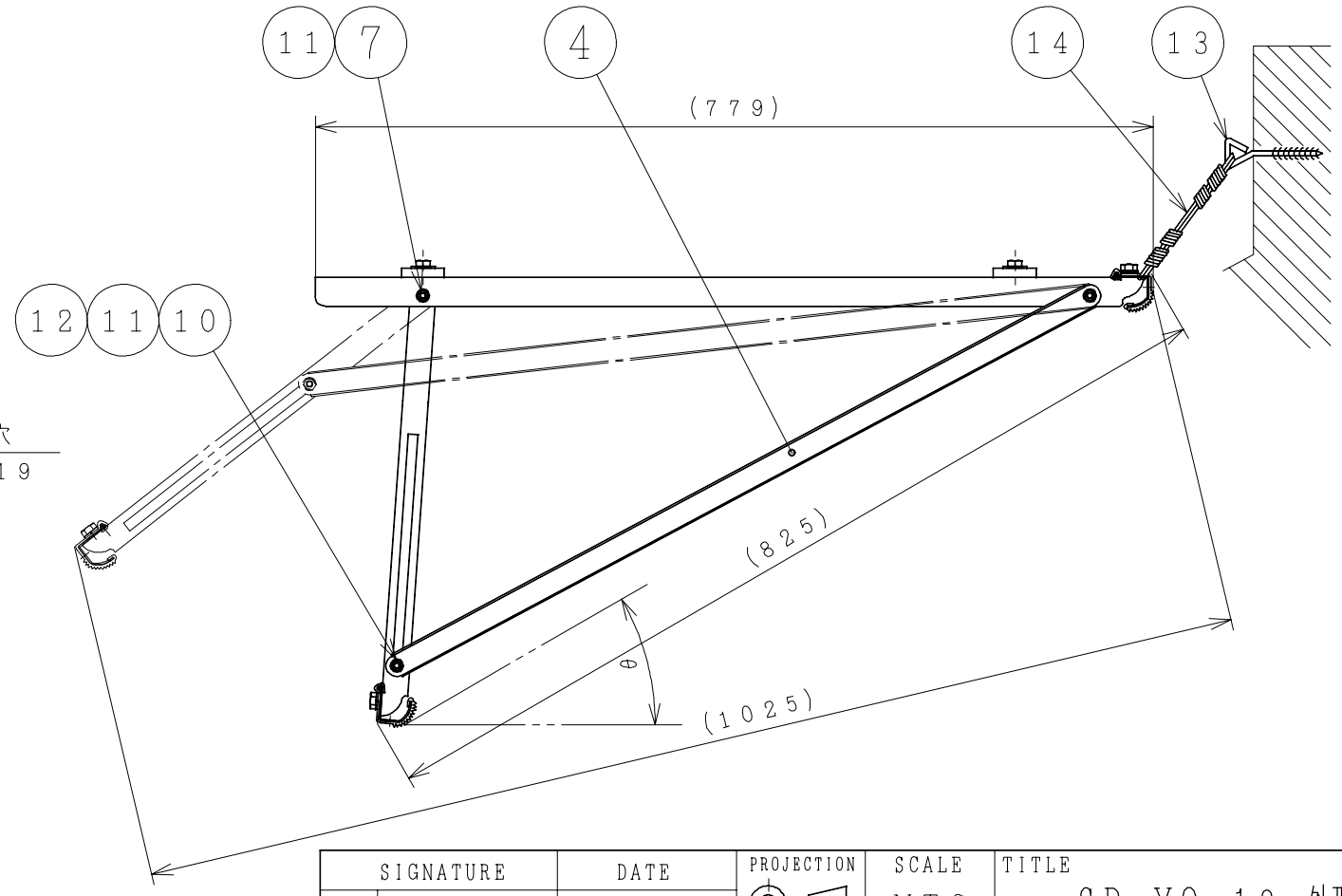
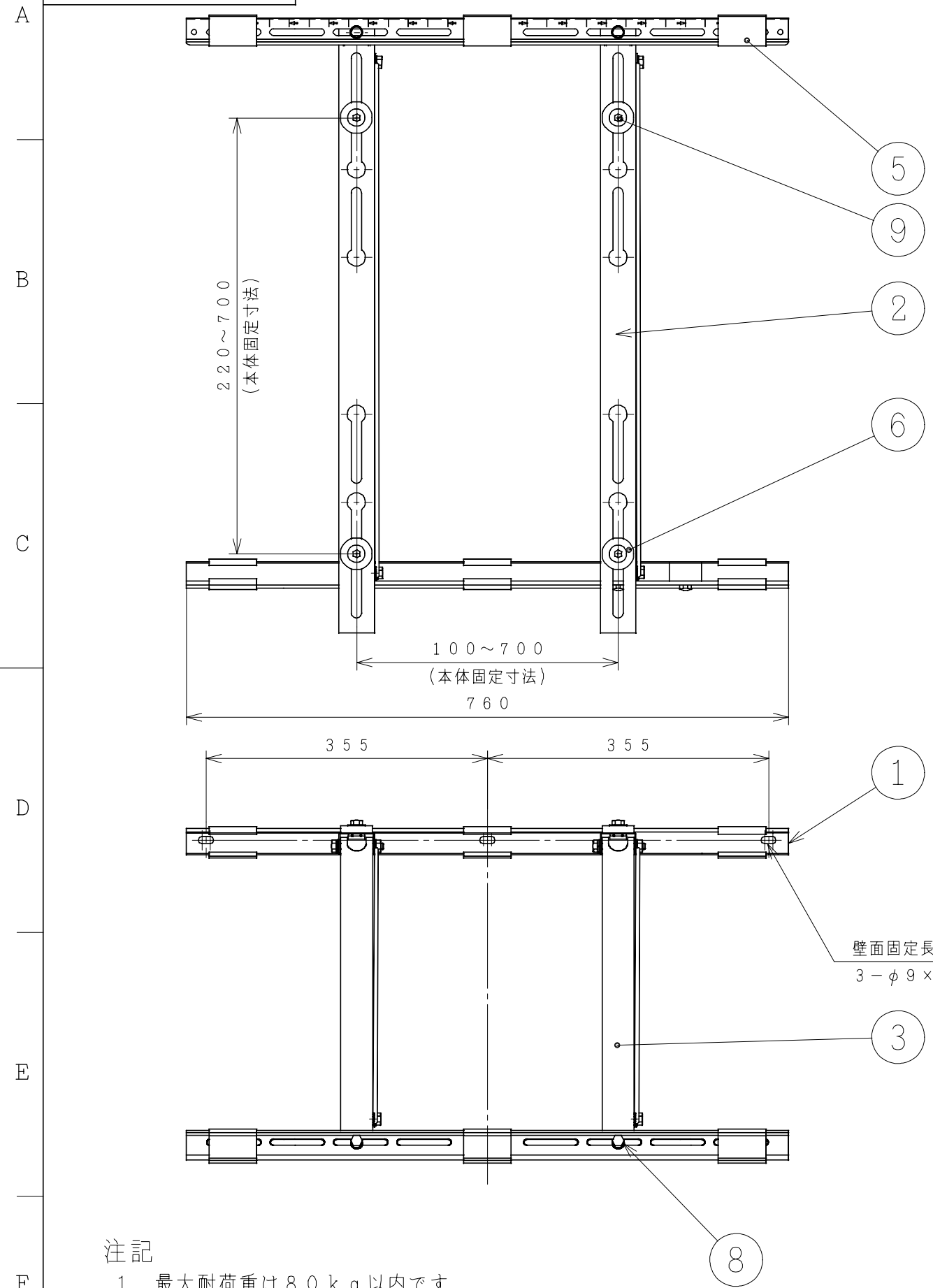


BB0042698



壁面固定長穴  
3-φ9×19

注記  
 1. 最大耐荷重は80kg以内です。  
 2. 屋根勾配θは、2.5/10~5.8/10 (14°~30°)で調整可能です。

品番	品名	材質	備考	員数
1	ベース	MSM-HC-MO 90 t1.4	ポリエステル粉体塗装 マンセルNo. 2.5Y8.5/1 (アイボリー)	2
2	アーム	MSM-HC-MO 90 t1.6	ポリエステル粉体塗装 マンセルNo. 2.5Y8.5/1 (アイボリー)	2
3	キャク	MSM-HC-MO 90 t1.4	ポリエステル粉体塗装 マンセルNo. 2.5Y8.5/1 (アイボリー)	2
4	ステー	MSM-HC-MO 90 t1.4	ポリエステル粉体塗装 マンセルNo. 2.5Y8.5/1 (アイボリー)	2
5	ヤネアシ	PVC-S (鉛フリー)	マンセルNo. N1 (黒色)	6
6	ゼツエンナツ	・SWCH ・PE (高圧)	・黒色 ・ティスコ (亜鉛下地耐熱型) (グレー)	4
7	六角セムスボルト (M8-60)	SWCH	ジオメット720 2C-2B トップコート処理	2
8	六角セムスボルト (M8-20)	SWCH	ジオメット720 2C-2B トップコート処理	4
9	六角セムスボルト (M8-25)	SWCH	ジオメット720 2C-2B トップコート処理	4
10	トラス根角ボルト (M8-16)	SWCH	ジオメット720 2C-2B トップコート処理	4
11	皿型座金ナツ (M8 φ18)	SWCH	ジオメット720 2C-2B トップコート処理	6
12	歯付座金 (M8用)	SUS304		2
13	三角ヒートン	SWRM	ティスコ (亜鉛下地耐熱型) (グレー)	2
14	針金 (1.5m)	日立AS線 φ1.6 アルミ被銅線		2

SIGNATURE	DATE	PROJECTION	SCALE	TITLE
DWN. T. Fukuda	2014-01-21		NTS	SP-YO-16 外形寸法図
CHKD. K. Yoshida	2014-01-23	Hitachi Appliances, Inc. Tokyo Japan		TOCHIGI DWG. No.
APPD. E. Matsubara	2014-01-23	3YAA BB0042698		REGD. REGD 2014 0123