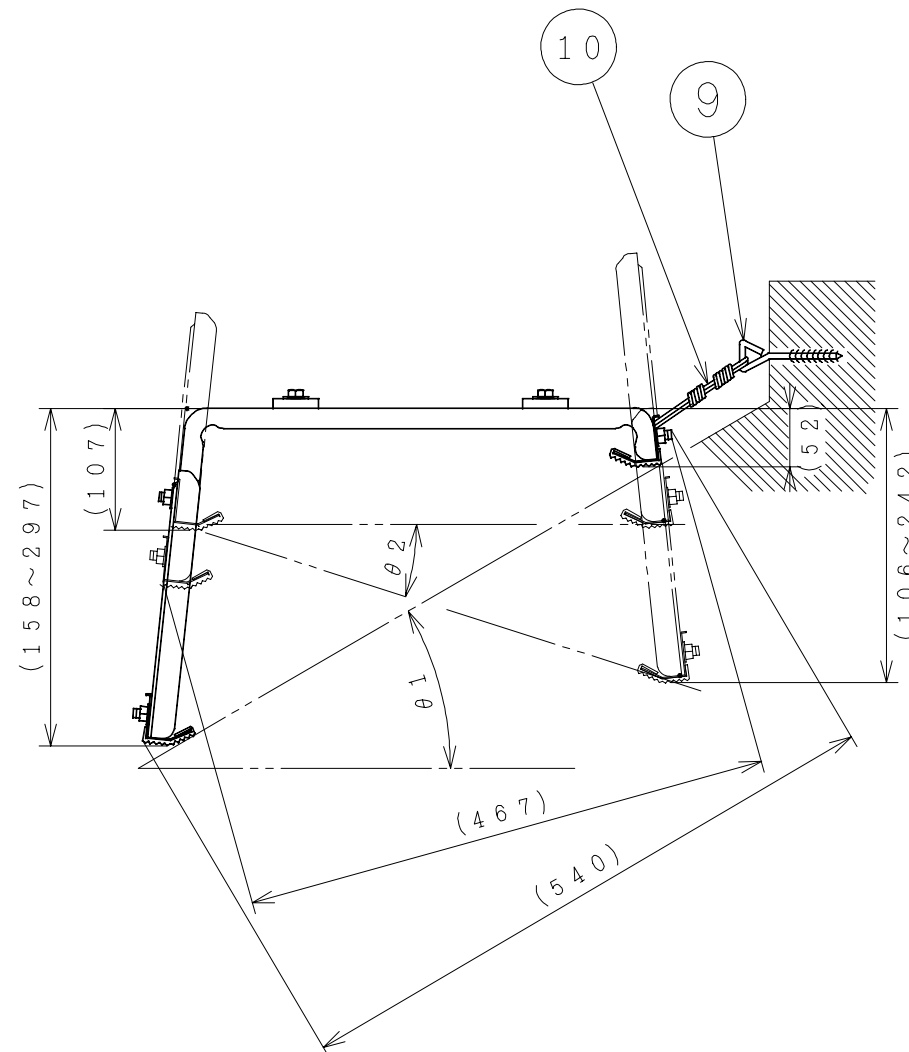
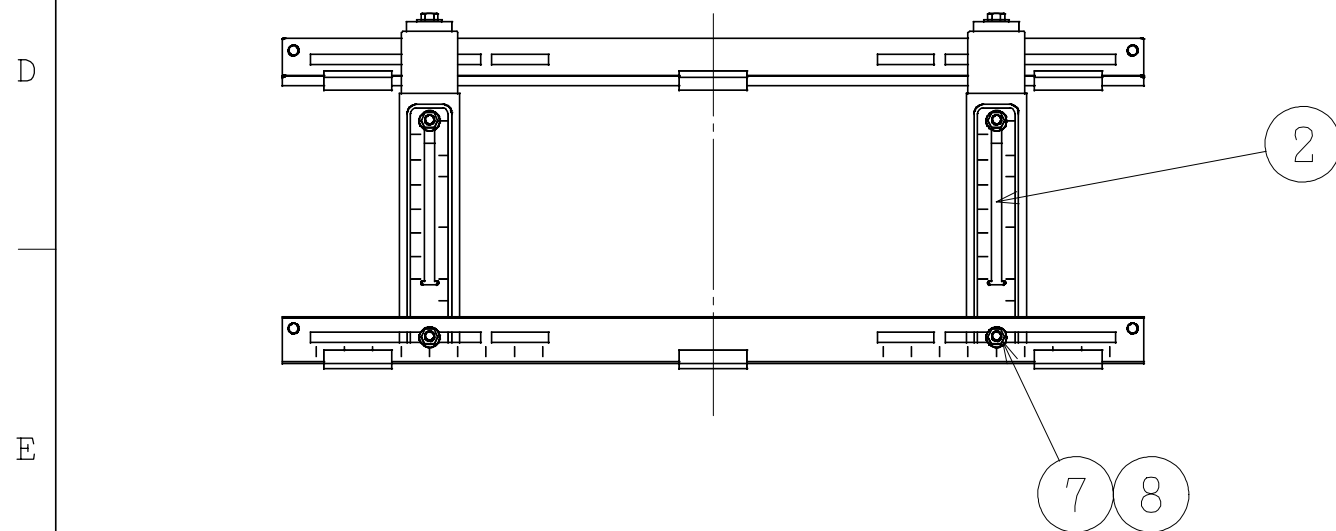
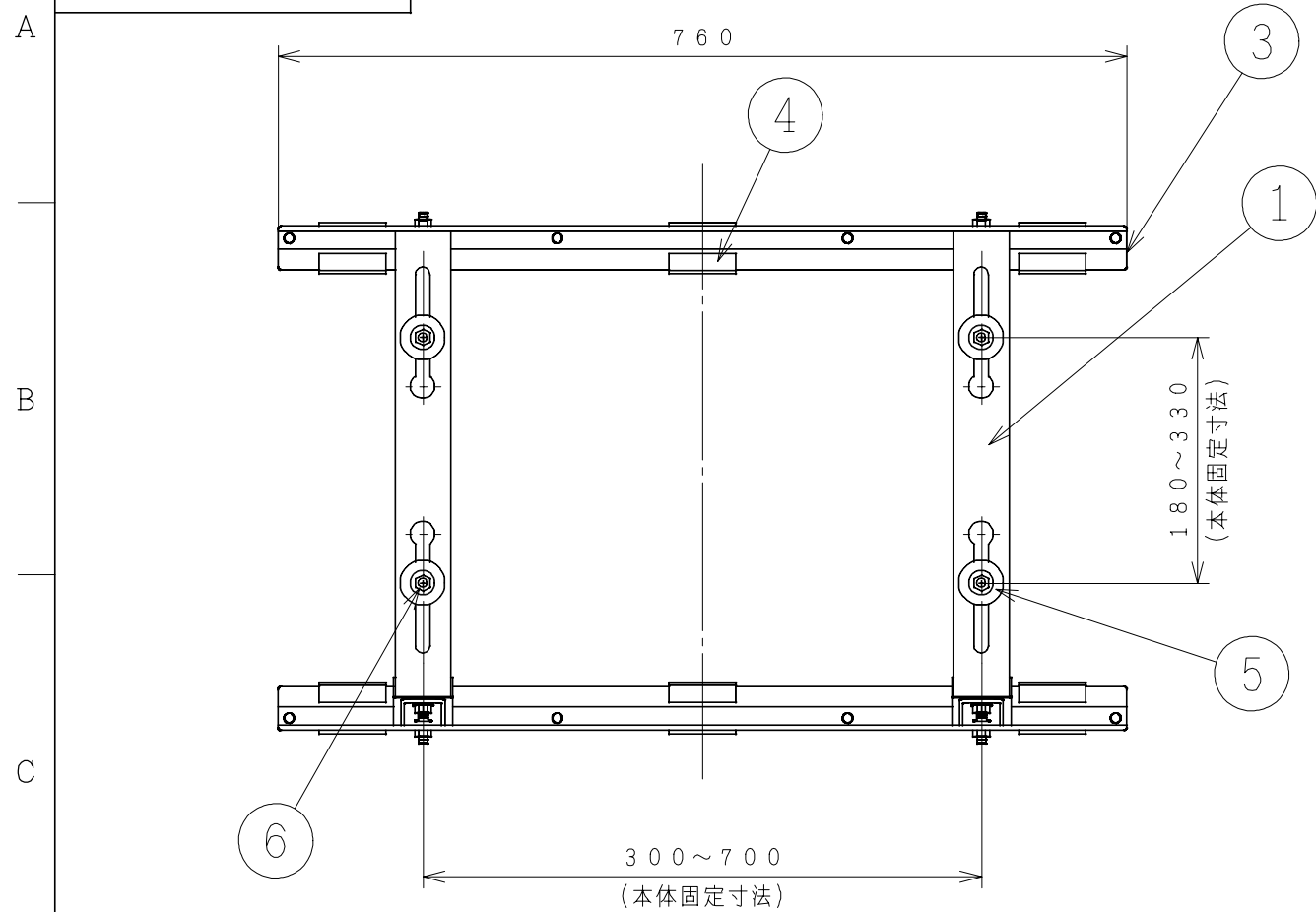


BB0008892



品番	品名	材質	備考	員数
1	フレーム	MSM-HC-MO 90 t1.2	ポリエステル粉体塗装 マンセルNo. 2.5Y8.5/1 (アイボリー)	2
2	キャク	MSM-HC-MO 90 t1.2	ポリエステル粉体塗装 マンセルNo. 2.5Y8.5/1 (アイボリー)	2
3	ベース	MSM-HC-MO 90 t1.2	ポリエステル粉体塗装 マンセルNo. 2.5Y8.5/1 (アイボリー)	2
4	ヤネアシ	PVC (鉛フリー) HS=85°	マンセルNo. N1 (黒色)	6
5	ゼツエンナット	・SWCH ・PE (高圧)	・黒色 ・テイスゴ (垂鉛下地耐熱型) (グレー)	4
6	六角セムスボルト (M8-25)	SWCH	テイスゴ (垂鉛下地耐熱型) (グレー)	4
7	トラス根角ボルト (M8-16)	SWCH	テイスゴ (垂鉛下地耐熱型) (グレー)	6
8	皿型座金ナット (M8 φ18)	SWCH	テイスゴ (垂鉛下地耐熱型) (グレー)	6
9	三角ヒートン	SWRM	テイスゴ (垂鉛下地耐熱型) (グレー)	2
10	針金 (1.5m)	日立AS線 φ1.6 アルミ被銅線		2

注記

- 最大耐荷重は60kg以内です。
- 屋根勾配 $\theta 1$ は、2.5/10~5.8/10 ( $14^\circ \sim 30^\circ$ )  
水切勾配 $\theta 2$ は、水平~3.0/10 ( $0^\circ \sim 17^\circ$ )で調整可能です。

SIGNATURE	DATE	PROJECTION	SCALE	TITLE
DWN. S. Iijima	2007-06-18		NTS	SP-YO-13 外形寸法図
CHKD. T. Nagata	2007-06-18	Hitachi Appliances, Inc. Tokyo Japan		TOCHIGI DWG. No.
APPD. T. Nagata	2007-06-18	3YAA BB0008892		REGD. REGD 2007 0618

