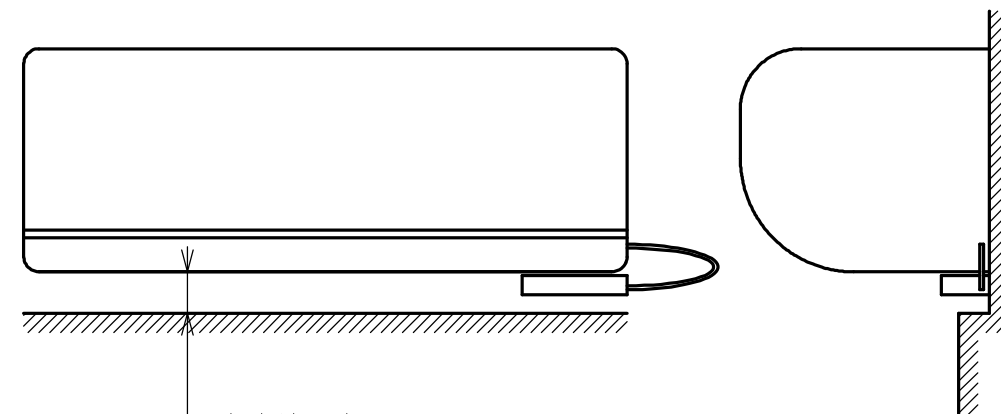


BB0046065

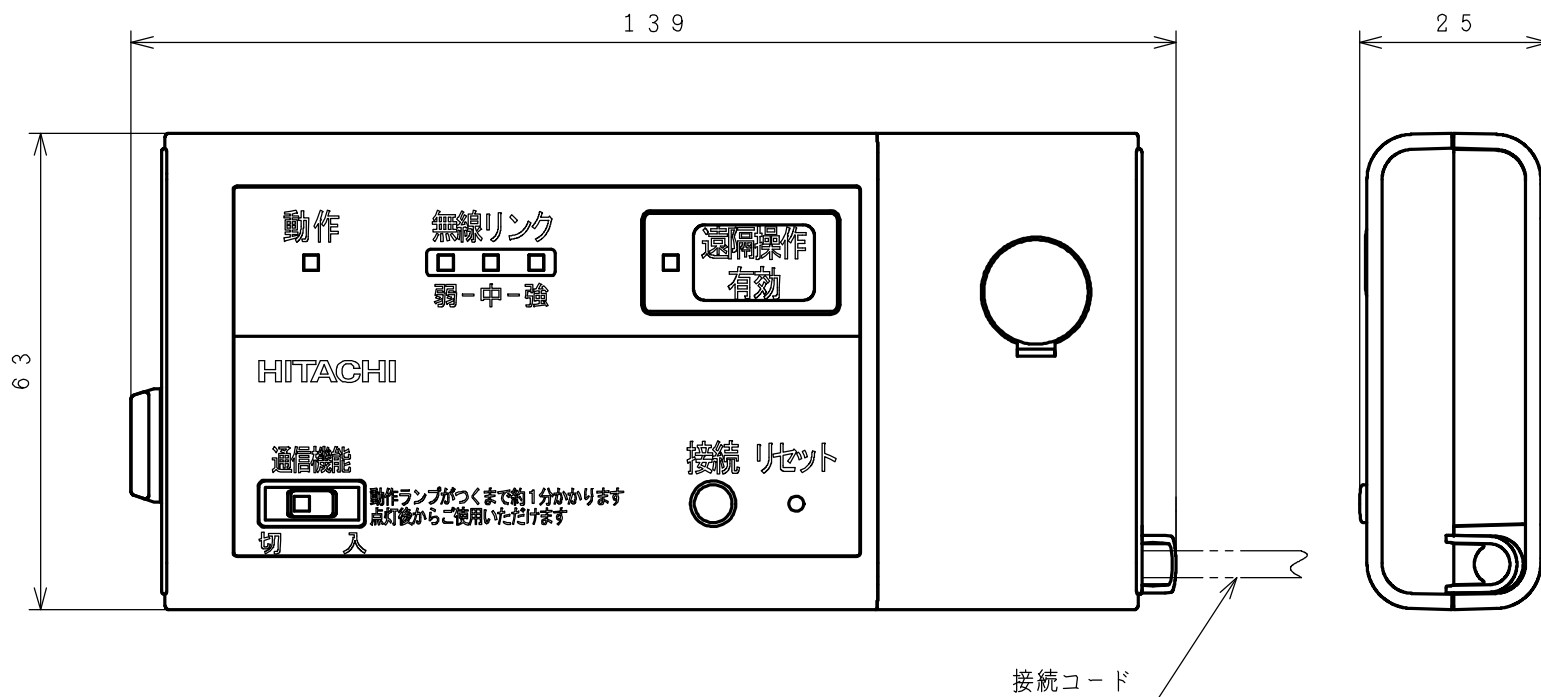
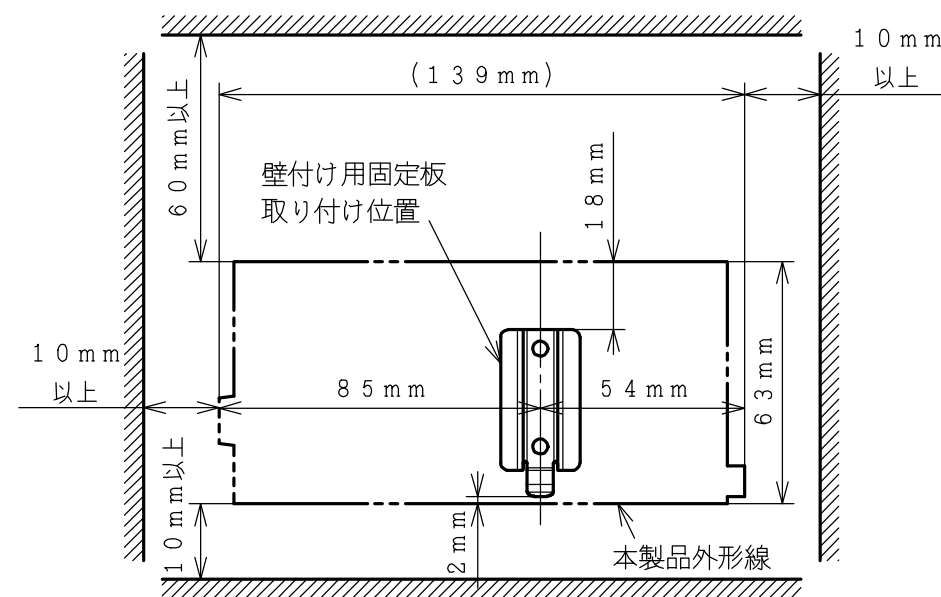
操作スペース

室内機下部に取り付けの場合



室内機下部から40 mm以上のスペースを取ってください。

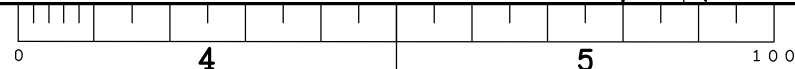
壁に取り付けの場合



注記

- 機能拡張用コードの長さは室内機から約250 mmです。

SIGNATURE		DATE	PROJECTION	SCALE	TITLE
DWN.	K. Odate	2014-08-06		NTS	SP-WL2 (無線LANアダプター) 構造・寸法図
CHKD.	K. Yoshida	2014-08-06			
APPD.	E. Matsubara	2014-08-06			
			Hitachi Appliances, Inc. Tokyo Japan		TOCHIGI DWG. No. 3YAA BB0046065
					REGD. REGD 2014 0806



001