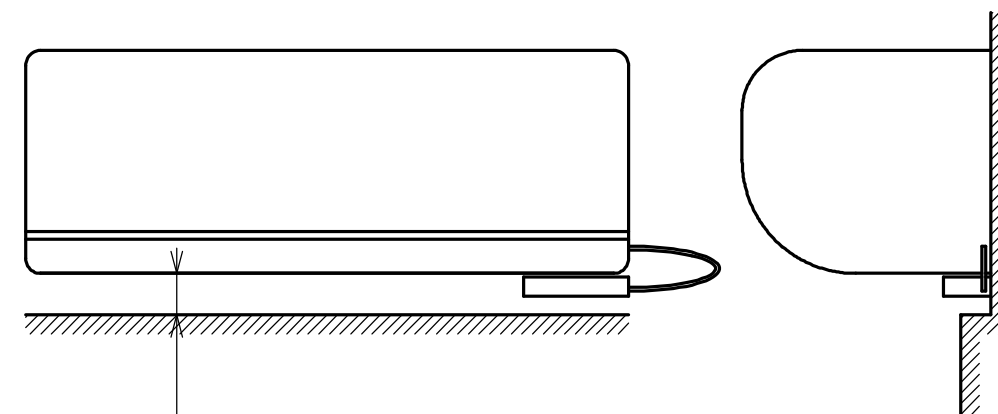


BB0046112

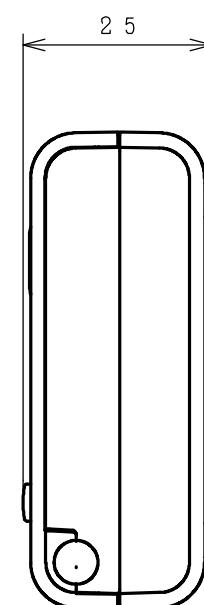
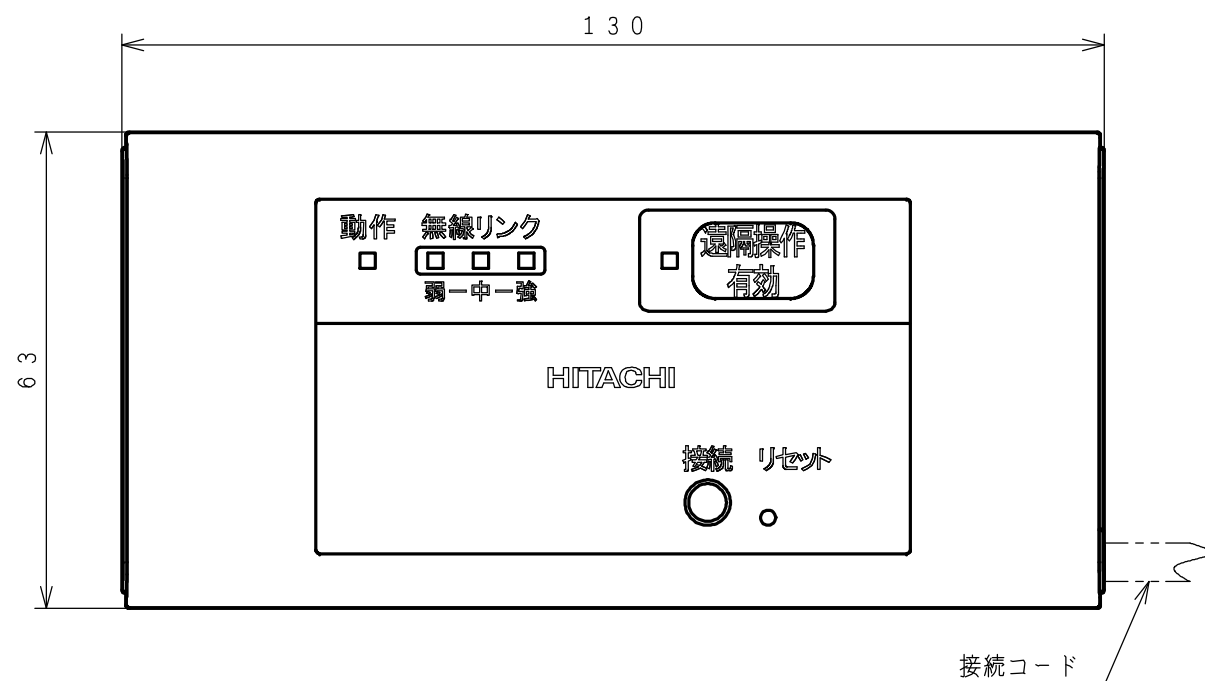
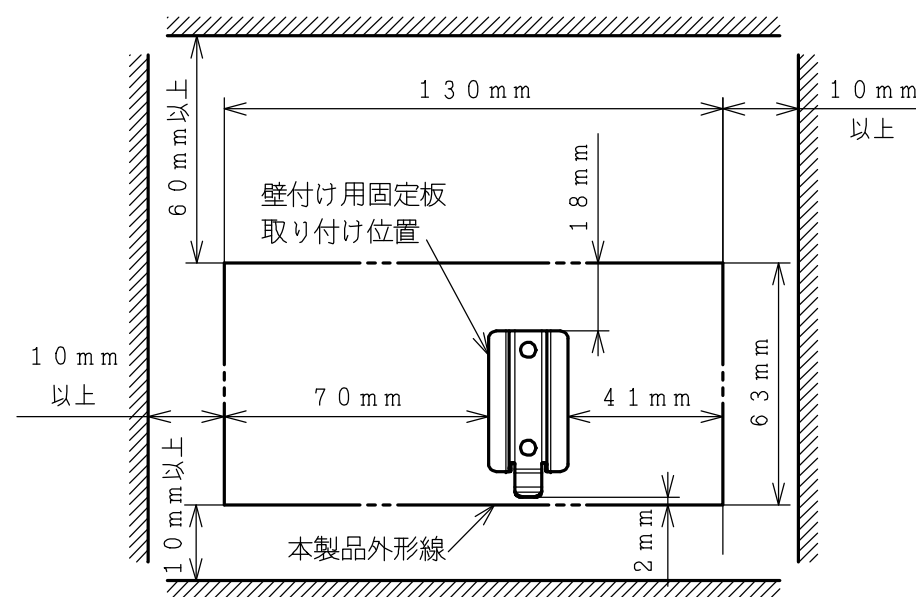
操作スペース

室内機下部に取り付けの場合



室内機下部から40 mm以上のスペースを取ってください。

壁に取り付けの場合



接続コード

注記

- 機能拡張用コードの長さは室内機から約250 mmです。  
(機能拡張用コードは同梱されておりません。適用機種  
の室内機に付属しております。)

SIGNATURE		DATE	PROJECTION	SCALE	TITLE
DWN.	K. Odate	2014-08-06		NTS	SP-WL1 (無線LANアダプター) 構造・寸法図
CHKD.	K. Yoshida	2014-08-06			
APPD.	E. Matsubara	2014-08-06			
Hitachi Appliances, Inc. Tokyo Japan			TOCHIGI DWG. No.		REGD. REGD 2014 0806
3YAA BB0046112					001