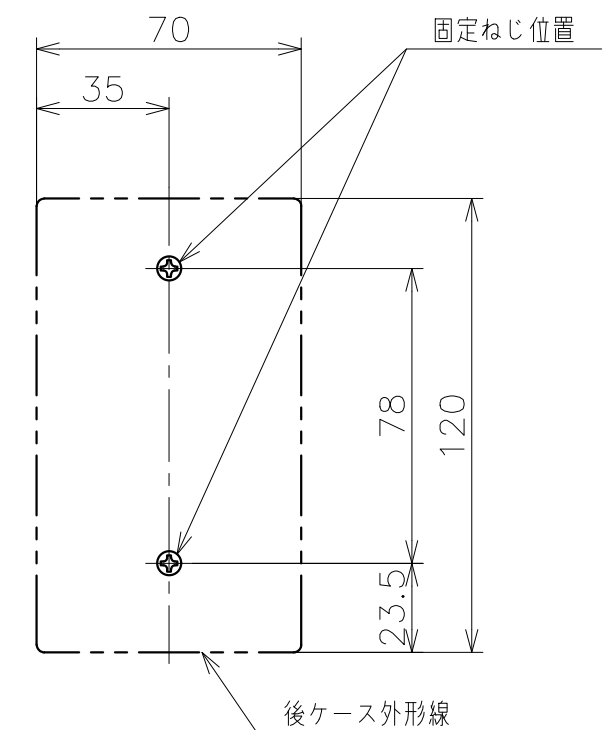


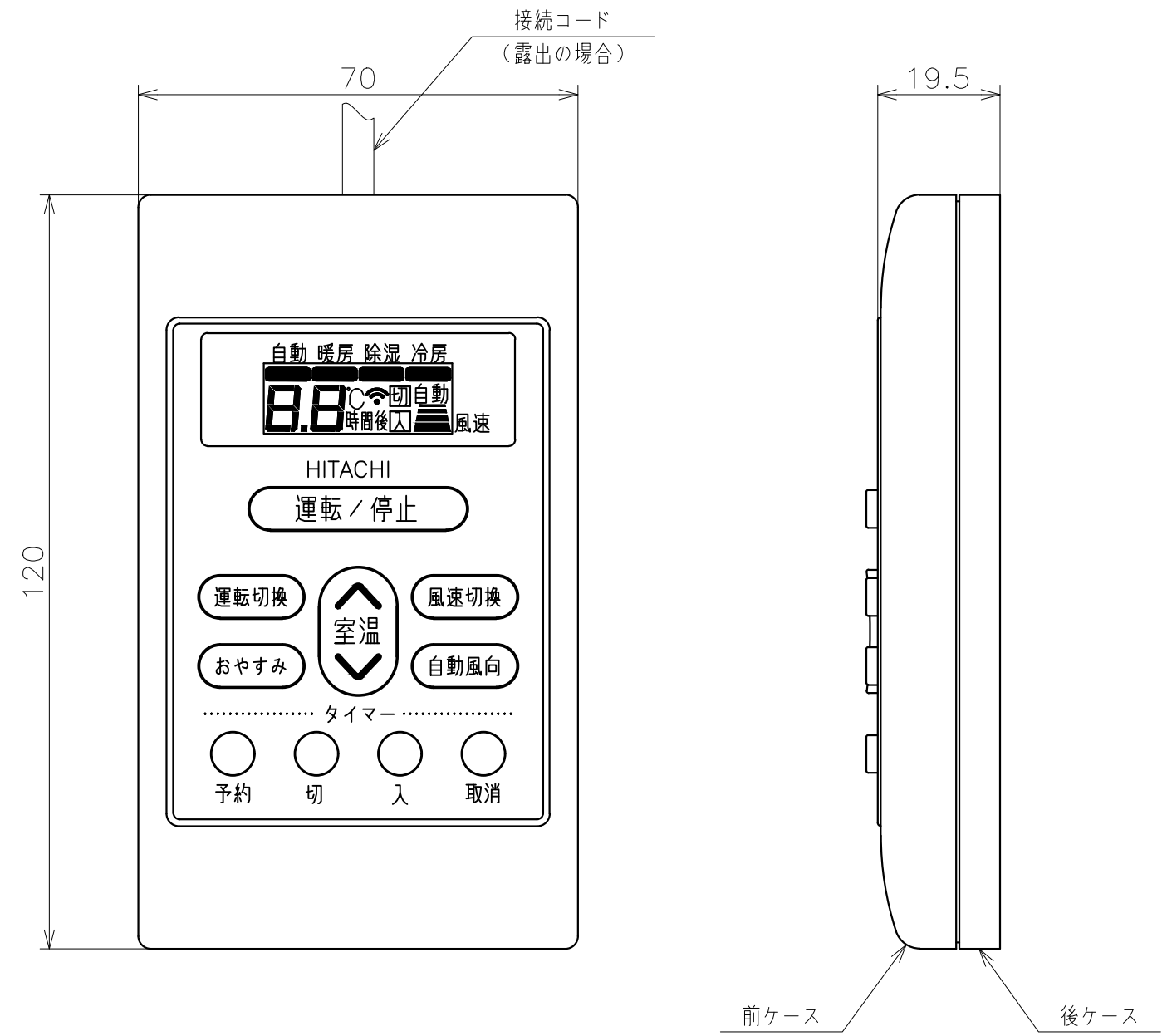
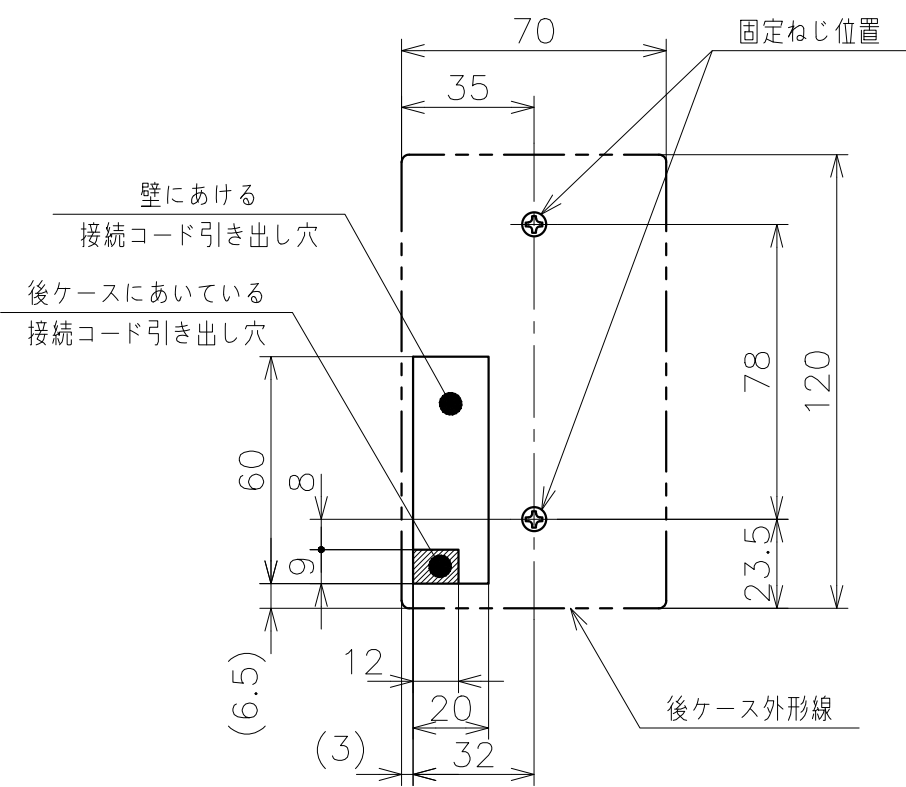
BB0022775

取付寸法図

接続コード露出の場合



接続コードを壁内部に通す場合



注記  
1. 接続コードの長さは2mです。

SIGNATURE	DATE	PROJECTION	SCALE	TITLE	SP-WD1 (ワイヤードリモコン) 構造・寸法図	CAD
DWN. K.Yoshida	2010-05-21		NTS			
CHKD. S.Todokoro	2010-05-21	Hitachi-Johnson Controls Air Conditioning, Inc.		TOCHIGI DWG. No.	3YAA BB0022775	REGD. REGD. 2010 0524
APPD. E.Matsubara	2010-05-24					