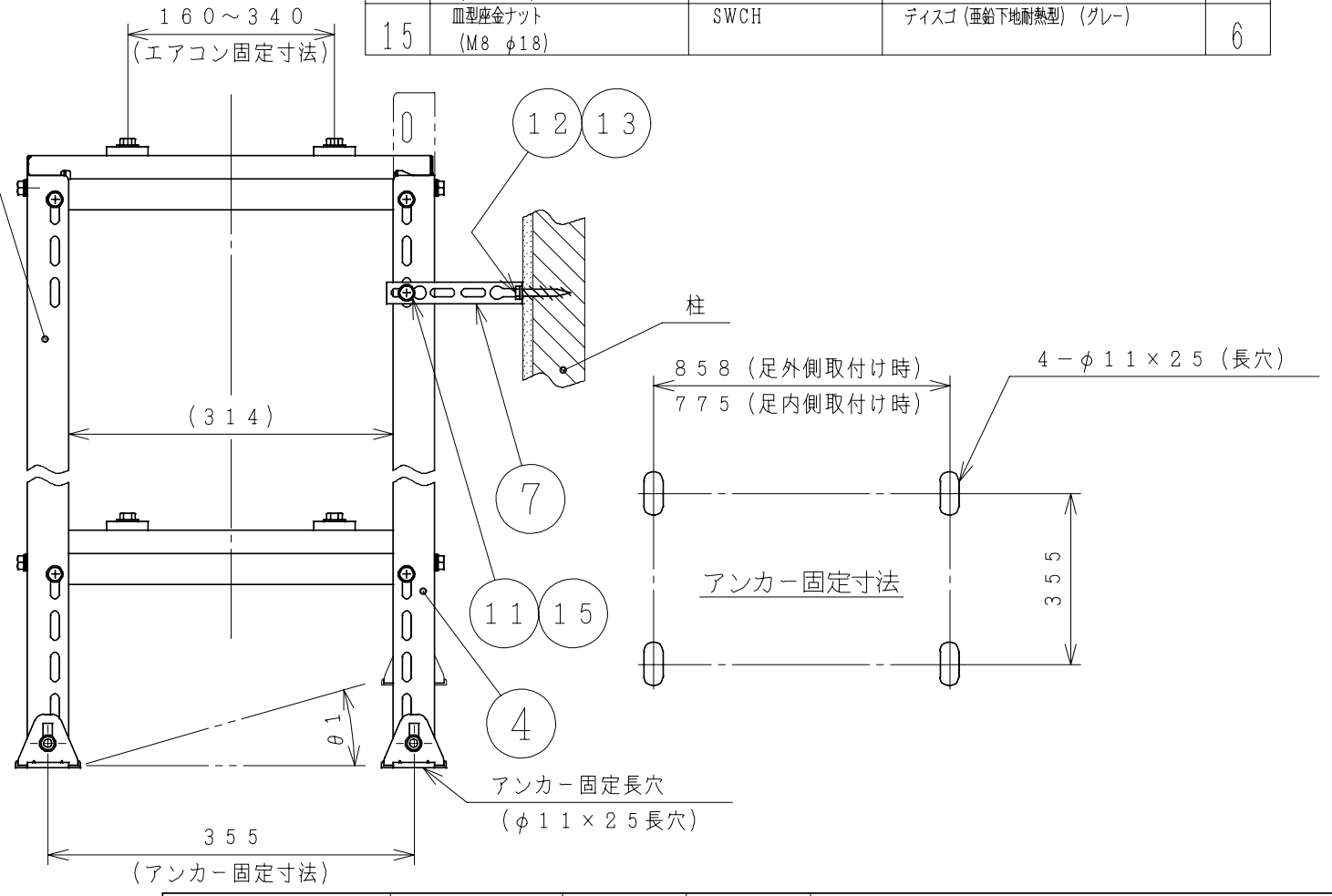
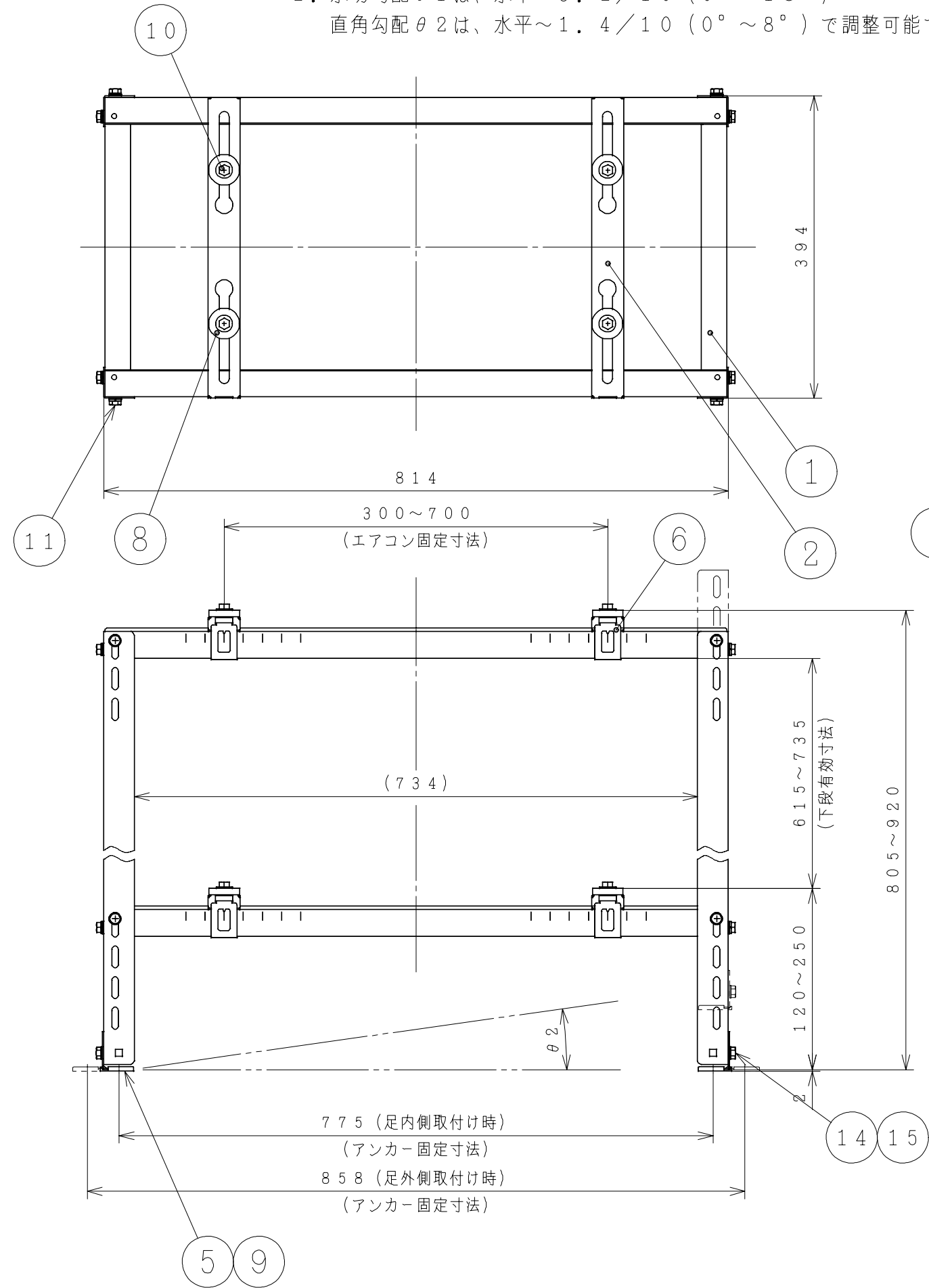


BB0008890

注記

- 最大耐荷重は60kg×2以内です。
- 水切勾配θ1は、水平～3.2/10(0°～18°)
直角勾配θ2は、水平～1.4/10(0°～8°)で調整可能です。



品番	品名	材質	備考	員数
1	フレーム組	MSM-HC-MO 90 t1.4 t1.6	ポリエステル粉体塗装 マンセルNo. 2.5Y8.5/1(アイボリー)	2
2	ベース	MSM-HC-MO 90 t1.2	ポリエステル粉体塗装 マンセルNo. 2.5Y8.5/1(アイボリー)	4
3	キャク(L)	MSM-HC-MO 90 t2.0	ポリエステル粉体塗装 マンセルNo. 2.5Y8.5/1(アイボリー)	2
4	キャク(R)	MSM-HC-MO 90 t2.0	ポリエステル粉体塗装 マンセルNo. 2.5Y8.5/1(アイボリー)	2
5	アシ	MSM-HC-MO 90 t1.6	ポリエステル粉体塗装 マンセルNo. 2.5Y8.5/1(アイボリー)	4
6	トメカナグ	SUS304-CSP 3/4H t0.8		4
7	引留ステー	SUS304 2B t0.6		2
8	ゼツエンナツ	・SWCH ・PE(高圧)	・黒色 ・テイスゴ(亜鉛下地耐熱型)(グレー)	8
9	アシカバー	PE(低密度)	マンセルNo. N7(グレー)	4
10	六角セムスボルト (M8-25)	SWCH	テイスゴ(亜鉛下地耐熱型)(グレー)	8
11	六角セムスボルト (M8-20)	SWCH	テイスゴ(亜鉛下地耐熱型)(グレー)	18
12	六角コーチボルト (φ6-50)	SWRM	テイスゴ(亜鉛下地耐熱型)(グレー)	2
13	ワッシャ (φ6-13-t1.0)	SUS304		2
14	トラス根角ボルト (M8-16)	SWCH	テイスゴ(亜鉛下地耐熱型)(グレー)	4
15	皿型座金ナツ (M8 φ18)	SWCH	テイスゴ(亜鉛下地耐熱型)(グレー)	6

SIGNATURE	DATE	PROJECTION	SCALE	TITLE
DWN. S. Iijima	2007-06-18	第一角法	NTS	SP-TW-9 外形寸法図
CHKD. T. Nagata	2007-06-18	Hitachi Appliances, Inc. Tokyo Japan		TOCHIGI DWG. No.
APPD. T. Nagata	2007-06-18	3YAA BB0008890		REGD. REGD 2007 0618