

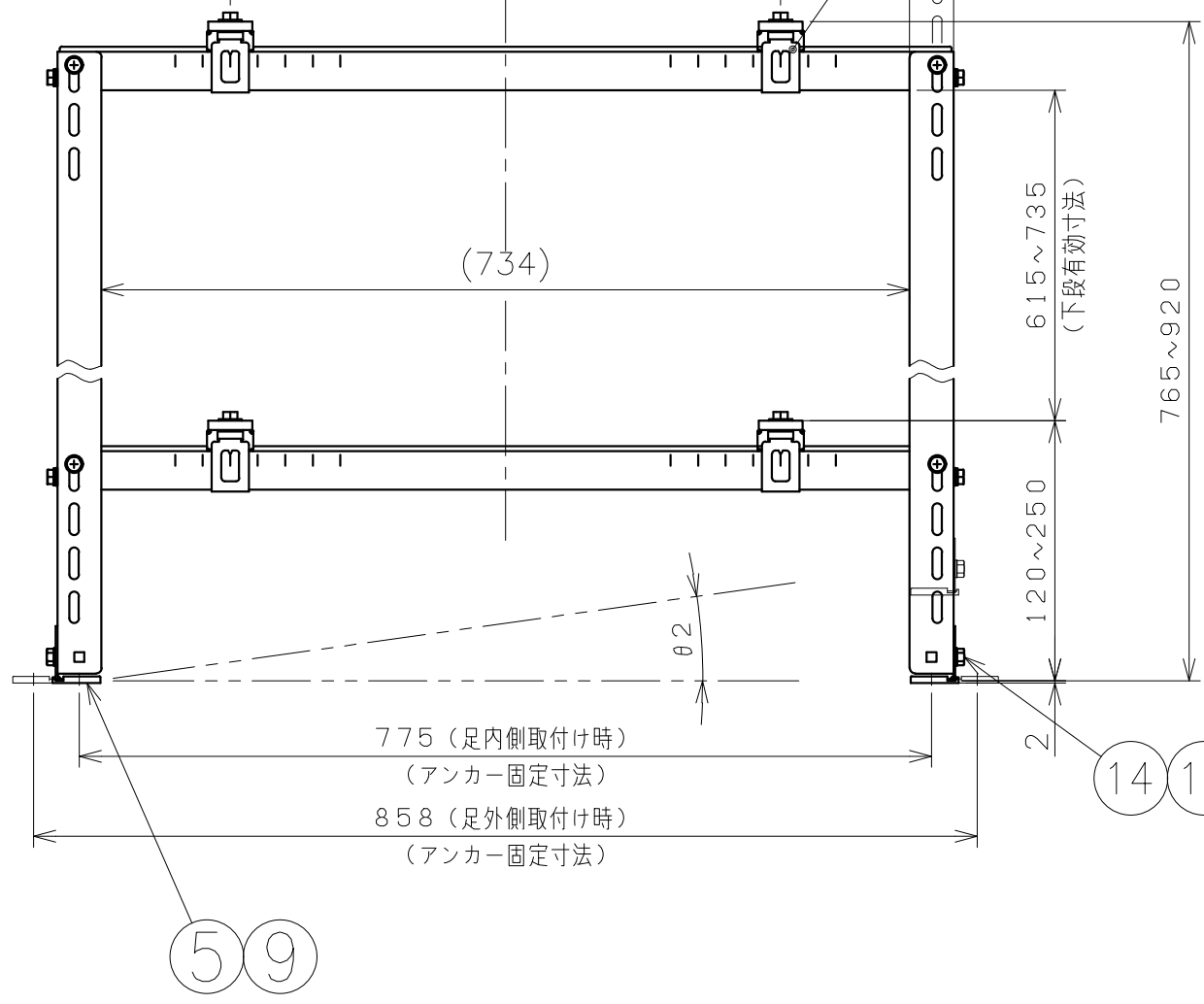
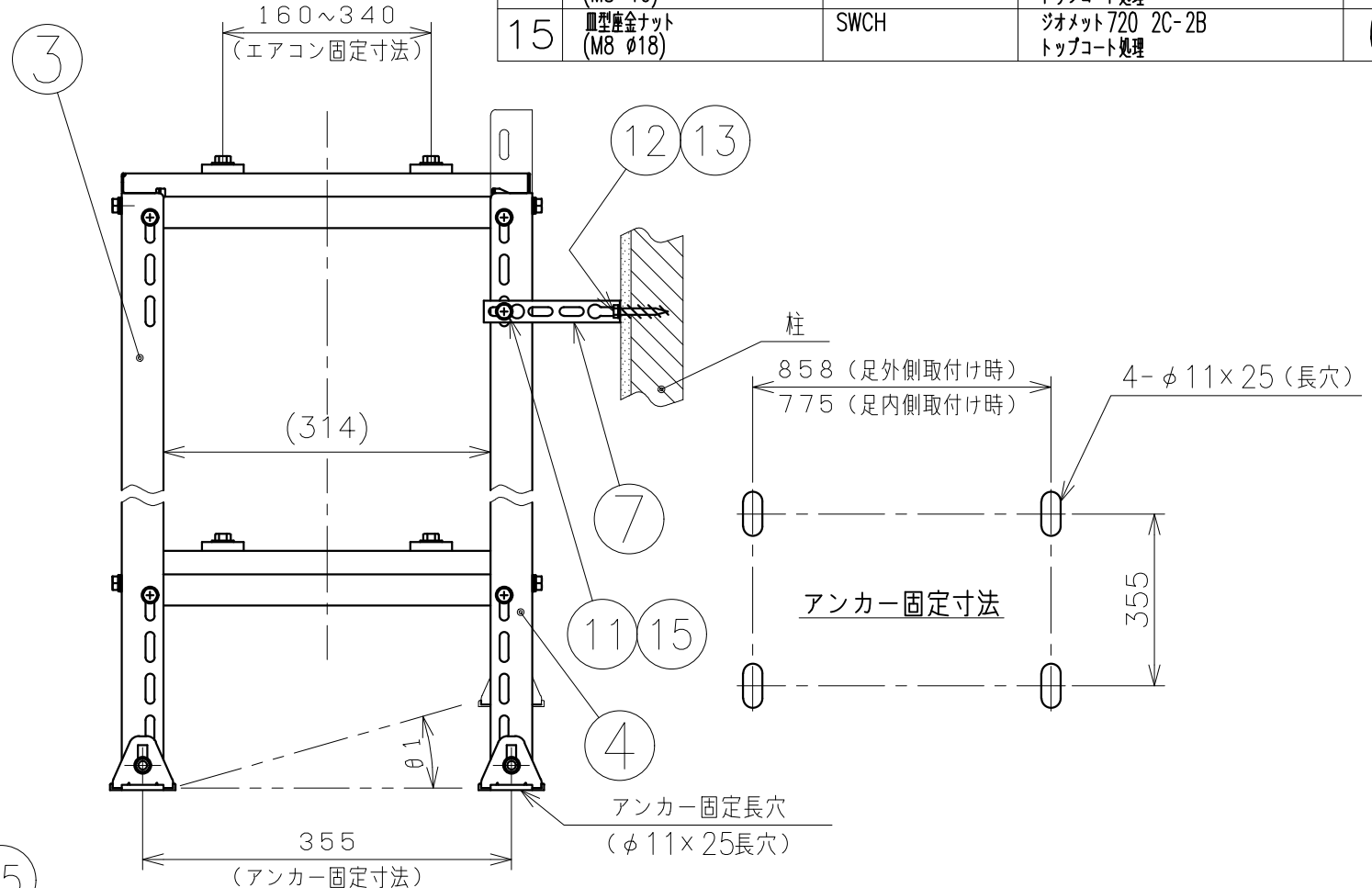
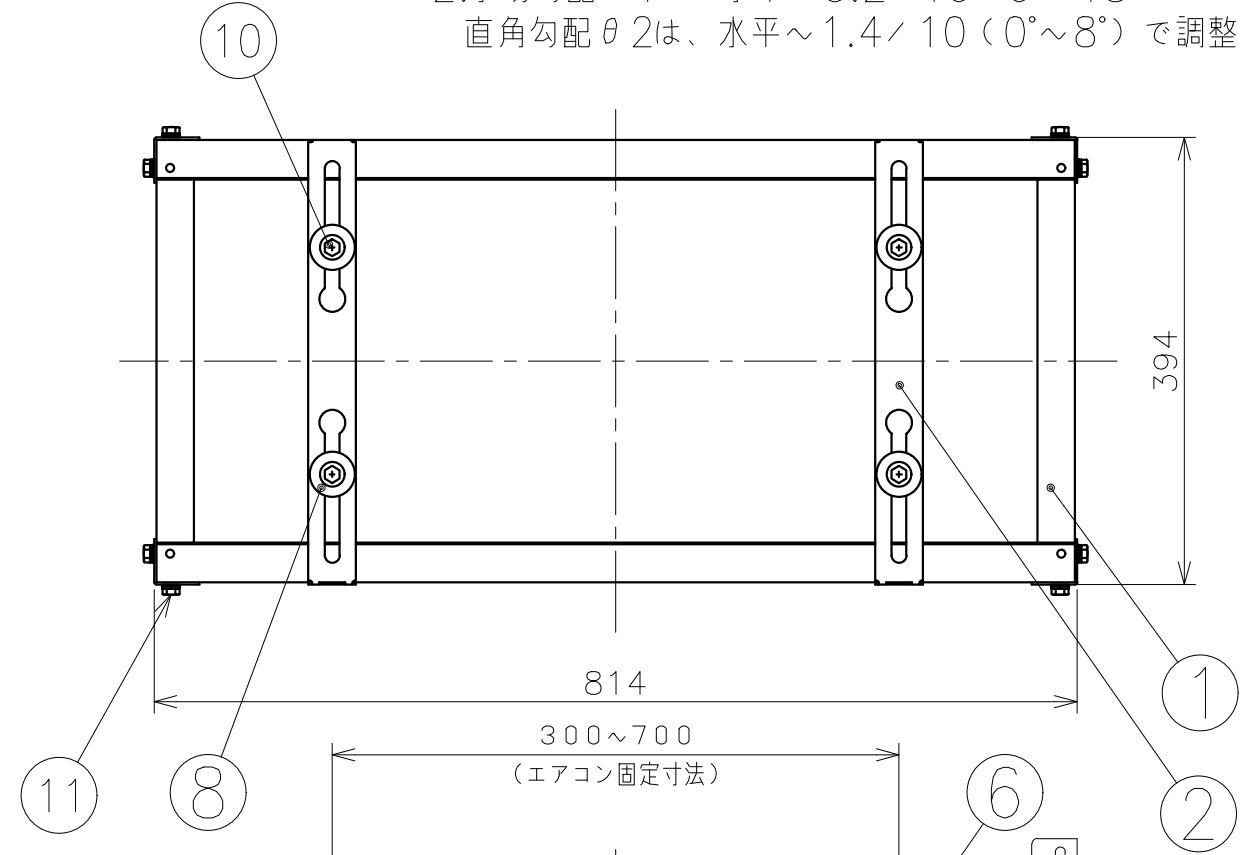
BB0042696

注記
 1.最大耐荷重は60kg×2以内です。
 2.水切勾配θ1は、水平～3.2/10(0°～18°)
 直角勾配θ2は、水平～1.4/10(0°～8°)で調整可能です。

品番	品名	材質	備考	員数
1	フレーム組	MSM-HC-MO 90 t1.4 t1.6	ポリエステル粉体塗装 マンセルNo.2.5Y8.5/1(アイポリー)	2
2	ベース	MSM-HC-MO 90 t1.2	ポリエステル粉体塗装 マンセルNo.2.5Y8.5/1(アイポリー)	4
3	キャク(L)	MSM-HC-MO 90 t2.0	ポリエステル粉体塗装 マンセルNo.2.5Y8.5/1(アイポリー)	2
4	キャク(R)	MSM-HC-MO 90 t2.0	ポリエステル粉体塗装 マンセルNo.2.5Y8.5/1(アイポリー)	2
5	アシ	MSM-HC-MO 90 t1.6	ポリエステル粉体塗装 マンセルNo.2.5Y8.5/1(アイポリー)	4
6	トメカナグ	SUS304-CSP 3/4H t0.8		4
7	引留ステー	SUS304 2B t0.6		2
8	ゼツエンナツト	・SWCH ・PE(高圧)	・黒色 ・ディスク(亜鉛下地耐熱型)(グレー)	8
9	アシカバー	PE(低密度)	マンセルNo.N7(グレー)	4
10	六角セムスボルト (M8-25)	SWCH	ジオメット720 2C-2B トップコート処理	8
11	六角セムスボルト (M8-20)	SWCH	ジオメット720 2C-2B トップコート処理	18
12	六角コーナボルト (φ6-50)	SWRM	ジオメット720 2C-2B トップコート処理	2
13	ワッシャ (φ6-13-t1.0)	SUS304		2
14	トラス縦角ボルト (M8-16)	SWCH	ジオメット720 2C-2B トップコート処理	4
15	皿型座金ナツト (M8 φ18)	SWCH	ジオメット720 2C-2B トップコート処理	6

A
B
C
D
E
F

A
B
C
D
E
F



SIGNATURE	DATE	PROJECTION	SCALE	TITLE
DWN. T.Fukuda	2014-01-21	⊕	NTS	SP-TW-11 外形寸法図
CHKD. K.Yoshida	2014-01-23	Hitachi-Johnson Controls Air Conditioning, Inc.		TOCHIGI DWG. No.
APPD. E.Matsubara	2014-01-23	3YAA BB0042696		RECD. 2014 0123