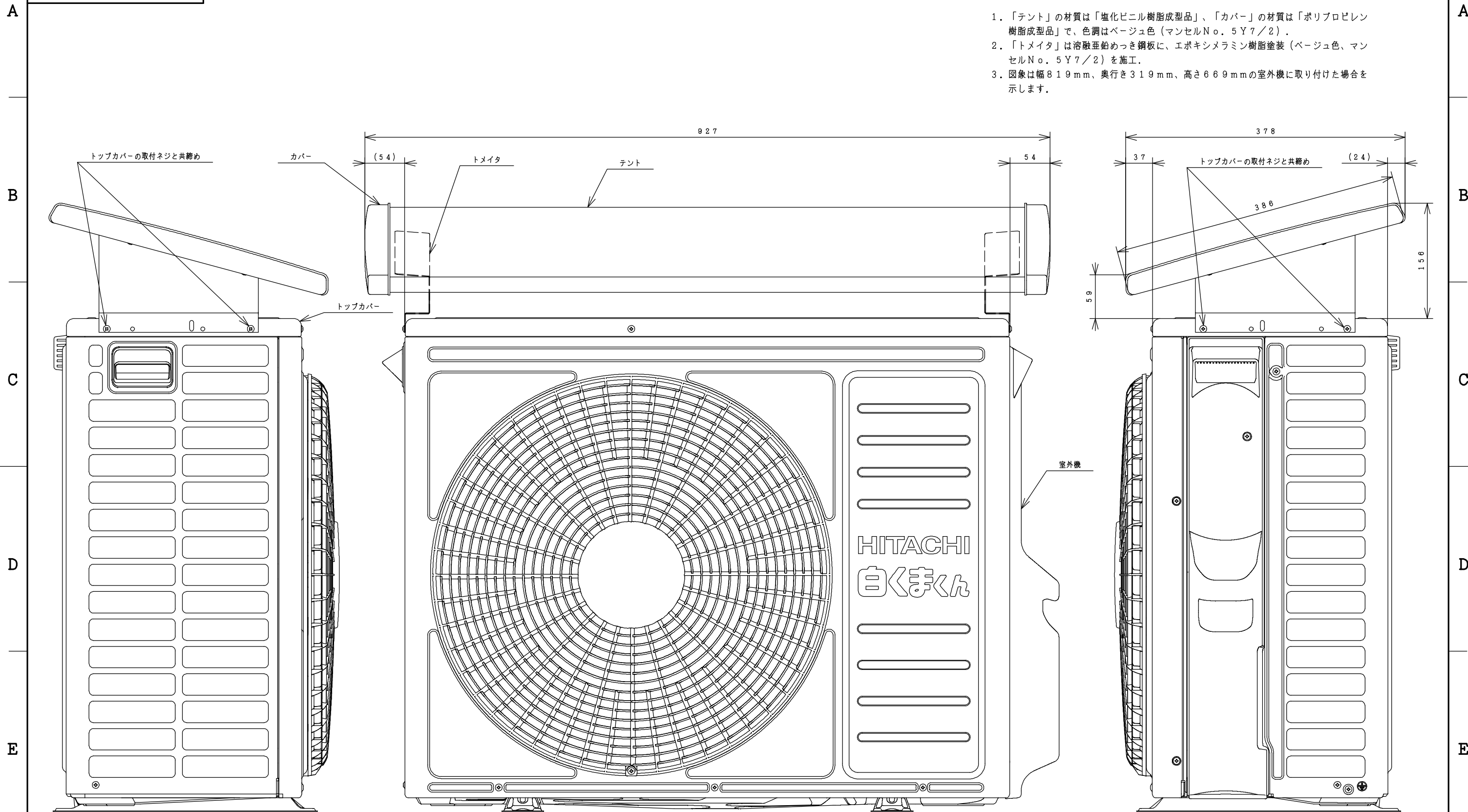


BB0048706

注記

- 「テント」の材質は「塩化ビニル樹脂成型品」、「カバー」の材質は「ポリプロピレン樹脂成型品」で、色調はベージュ色（マンセルNo. 5Y7/2）。
- 「トメイタ」は溶融亜鉛めっき鋼板に、エポキシメラミン樹脂塗装（ベージュ色、マンセルNo. 5Y7/2）を施工。
- 図象は幅819mm、奥行き319mm、高さ669mmの室外機に取り付けた場合を示します。



SIGNATURE	DATE	PROJECTION	SCALE	TITLE	
DWN. K. Hirono	2014-12-19		NTS	SP-ST-17構造:寸法図	
CHKD. S. Todokoro	2014-12-24			Hitachi Appliances, Inc. Tokyo Japan	TOCHIGI DWG. No.
APPD. Y. Notoya	2014-12-25				3YAA BB0048706

CAD

REGD.  
REGD.  
2014  
1225

001