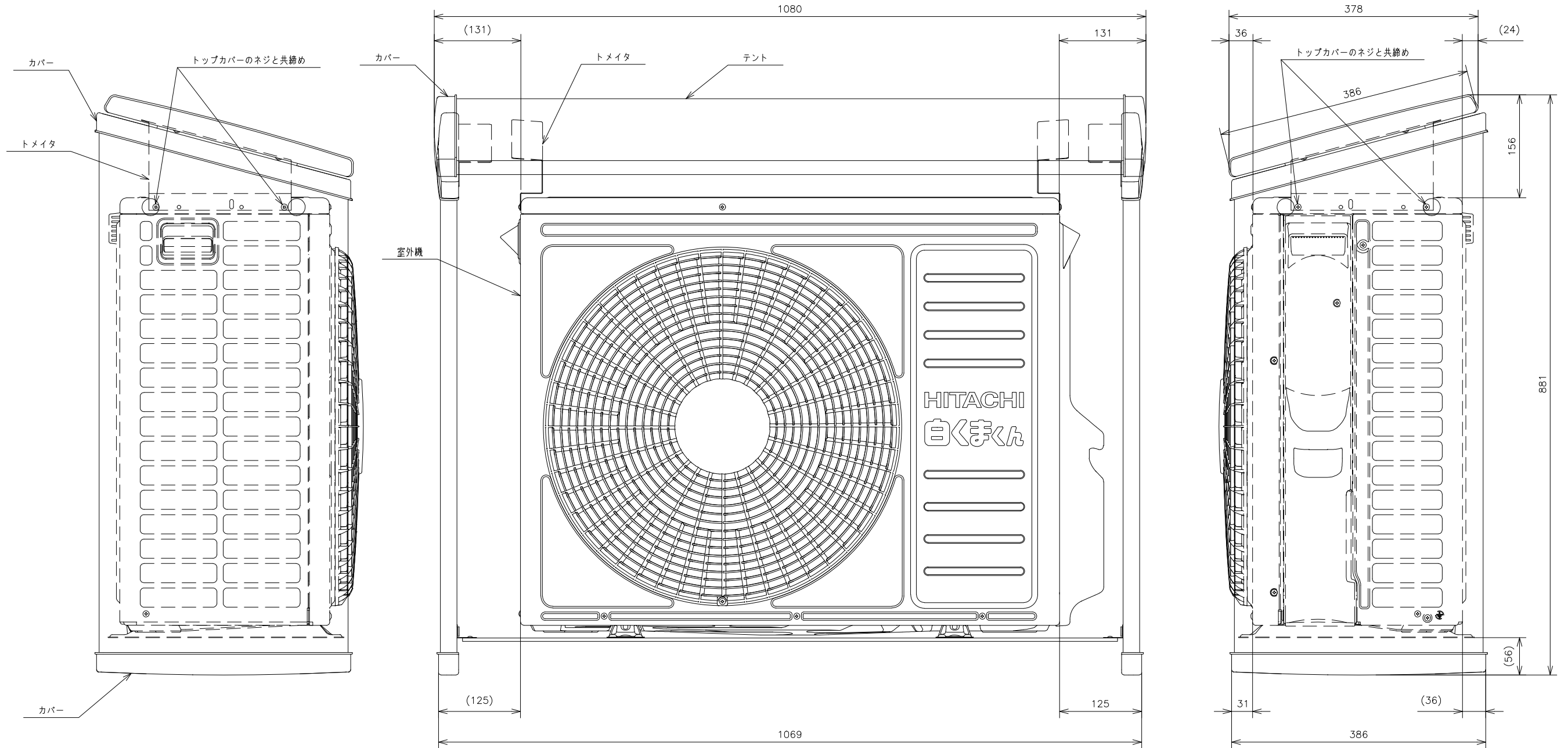


BB0048705

注記

- 材質：「テント」、「ガード」は「塩化ビニル樹脂成形品」「カバー」は「ポリプロピレン樹脂成形品」で色調は、ベージュ色（マンセルNo. 5Y7/2）。
「トメイタ」は溶融垂鉛めっき鋼板。
- 壁置台「SP-KO-15」、高置台「SP-TW-11」「SP-TW-12」と組み合わせてご使用ください。
- 図象は幅819mm、奥行き319mm、高さ669mmの室外機に取り付けた場合を示します。



SIGNATURE	DATE	PROJECTION	SCALE	TITLE	CAD
DWN. K.Hirono	2014-12-24		NTS	SP-SG-6構造：寸法図	
CHKD. S.Todokoro	2014-12-24			TOCHIGI DWG. No.	
APPD. Y.Notoya	2014-12-25			Hitachi-Johnson Controls Air Conditioning, Inc.	

3YAA BB0048705

REGD.
REGD.
2014
1225