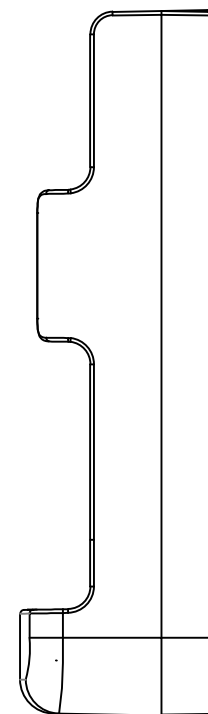
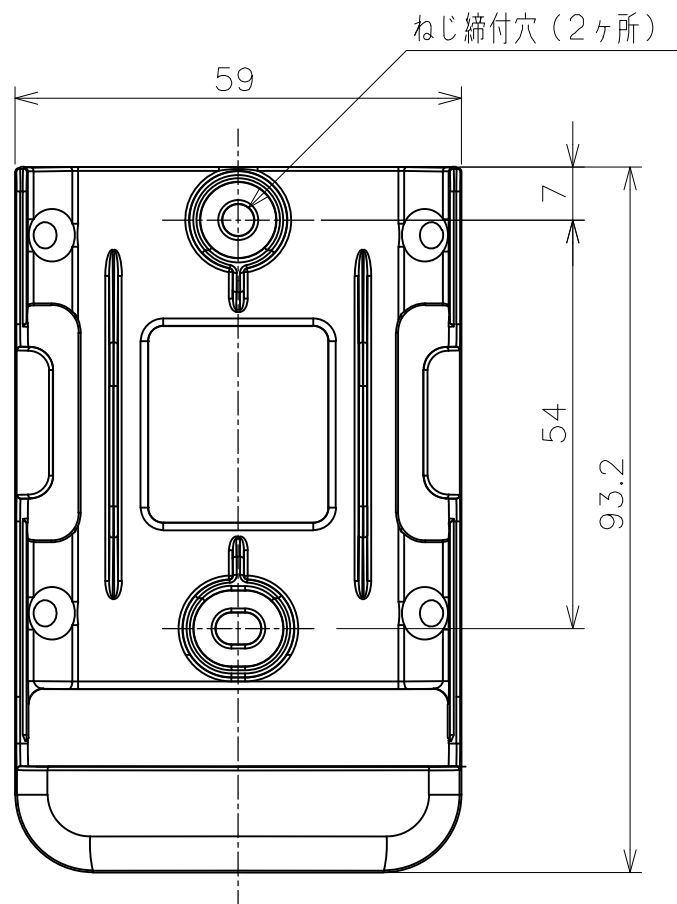
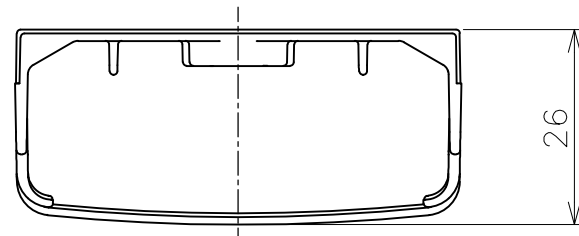
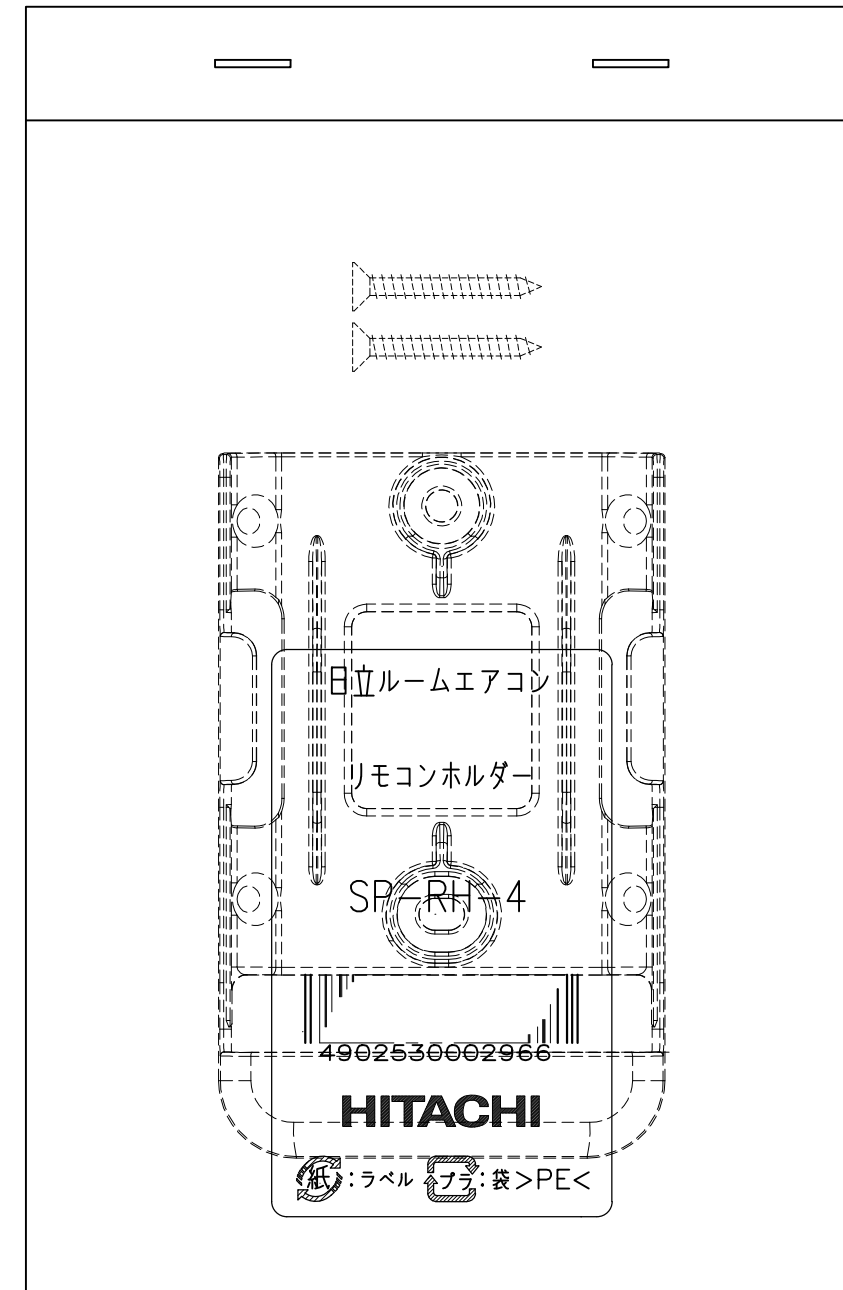


NN0029337

部品内容

	員数
リモコンホルダー	1ヶ
取付ねじ	2本

包装形態



SIGNATURE	DATE	PROJECTION	SCALE	TITLE	CAD
DWN. M.Yoshida	2024-11-01	⊕	NTS	SP-RH-4 (リモコンホルダー)	
CHKD. J.Cai	2024-11-01			TOCHIGI DWG. No.	REGD. 2024 1105
APPD. K.Daigou	2024-11-05			Hitachi-Johnson Controls Air Conditioning, Inc.	
				3YAA NN0029337	

