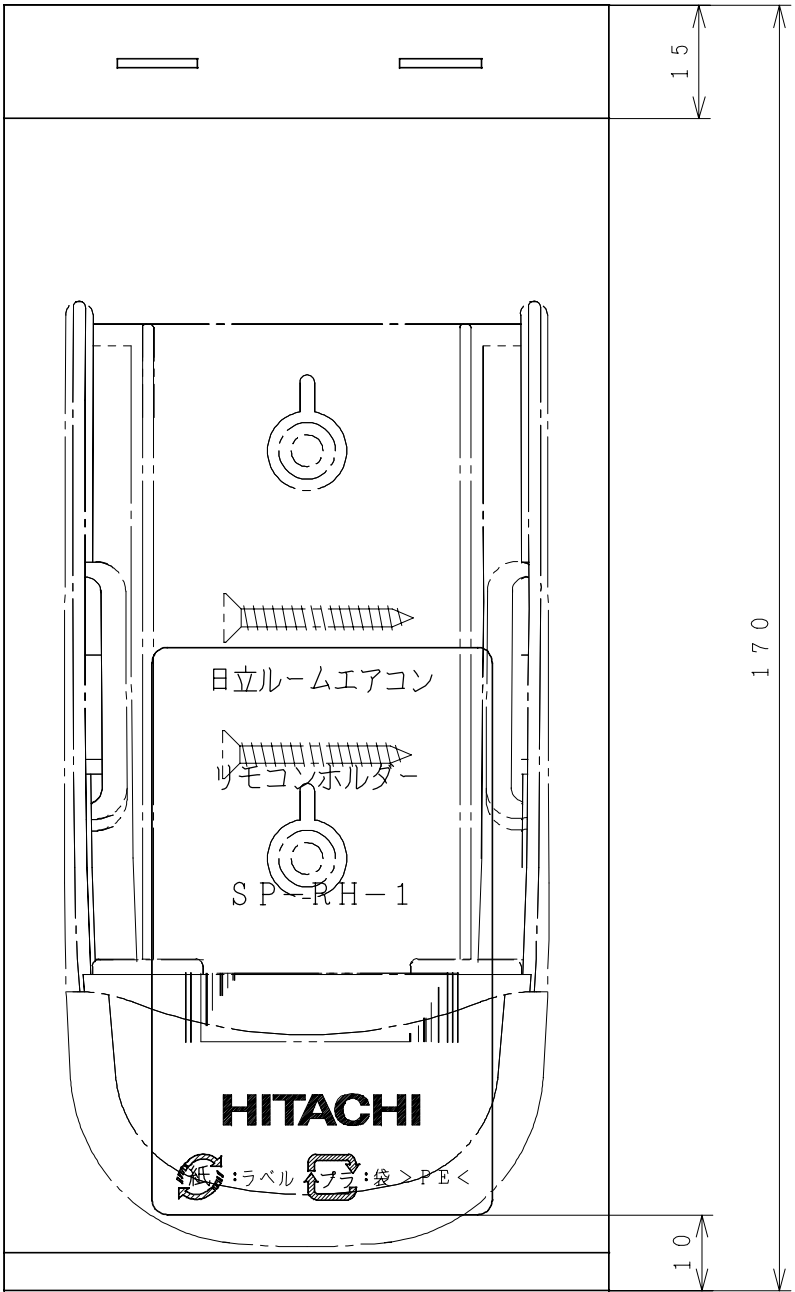
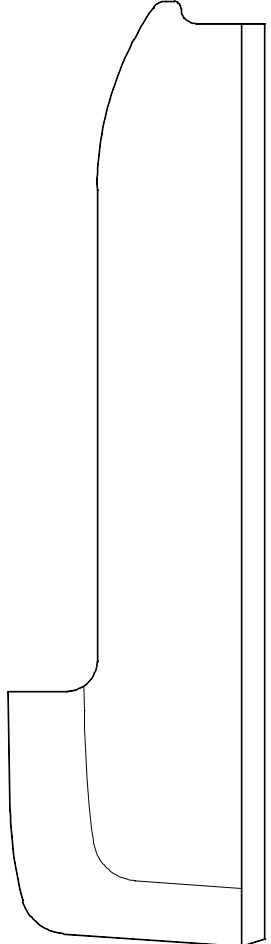
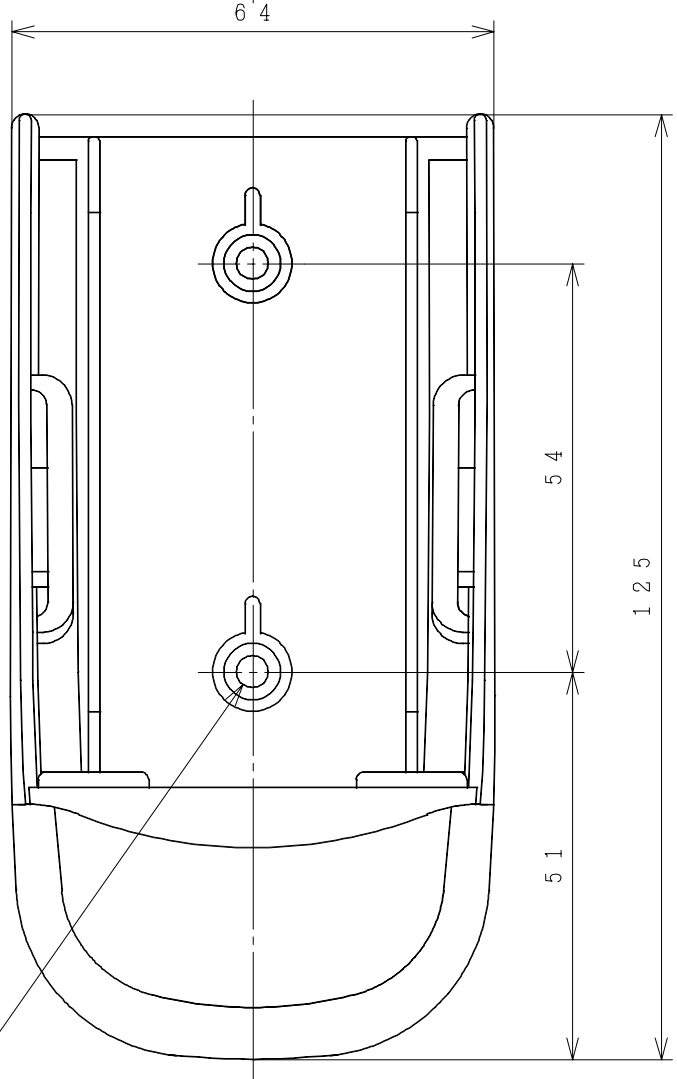
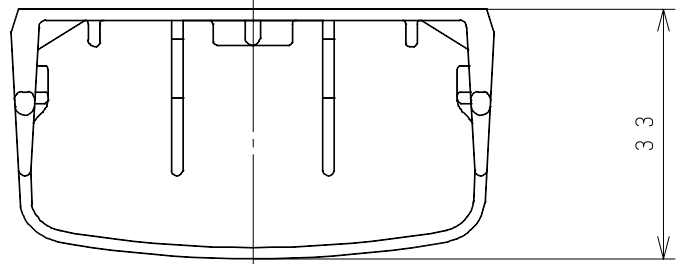


3YAAA4629

包装形態



ねじ締付穴 (2ヶ所)

部品内容

	員数
リモコンホルダー	1ヶ
取付ねじ	2本

署名	年月日	投影法	尺度	名称
製図	テツカ	2003・07・04	NTS	SP-RH-1 (リモコンホルダー)
審査	モリモト	2003・07・04		栃木図番
承認	モリモト	2003・07・04		再入庫
Hitachi Appliances, Inc. Tokyo Japan				3YAAA4629

