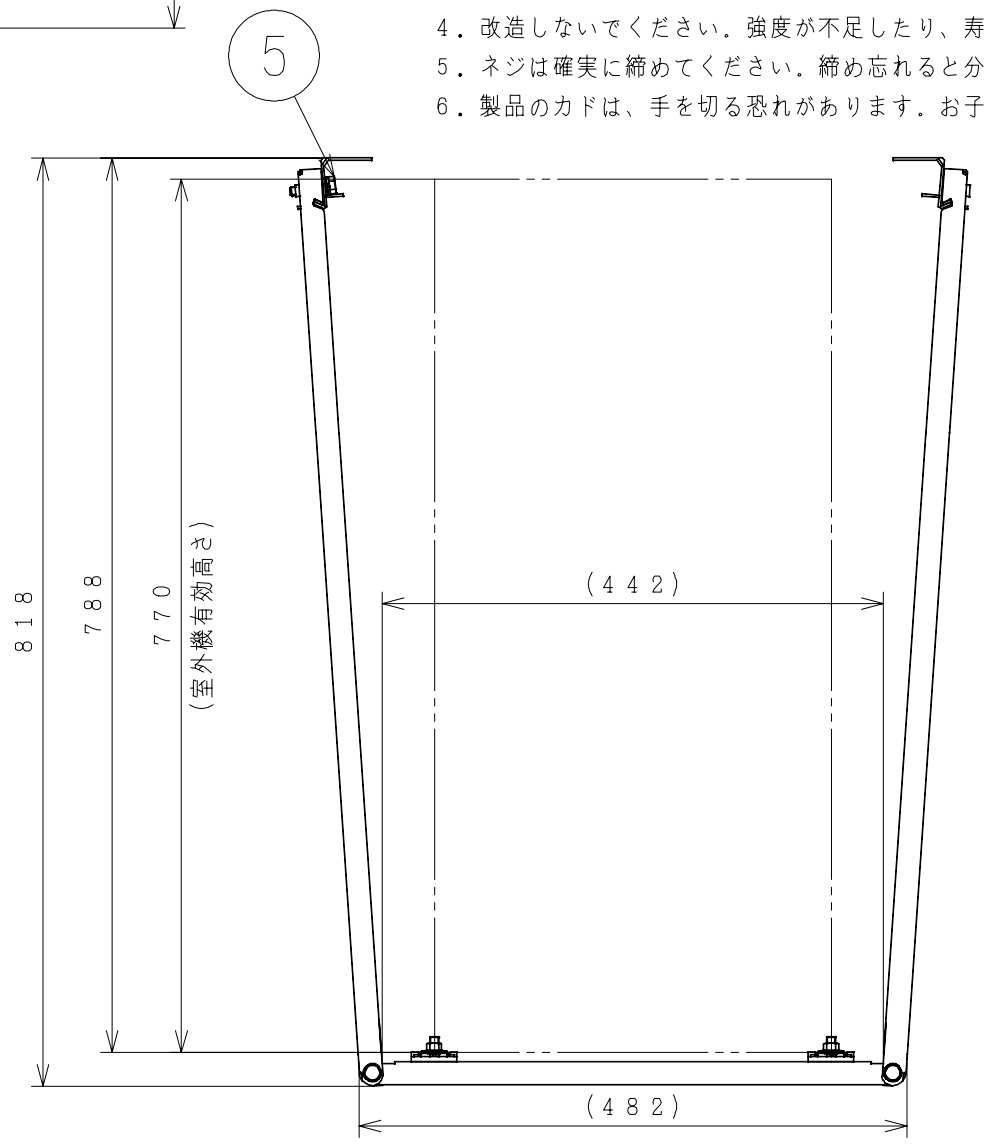
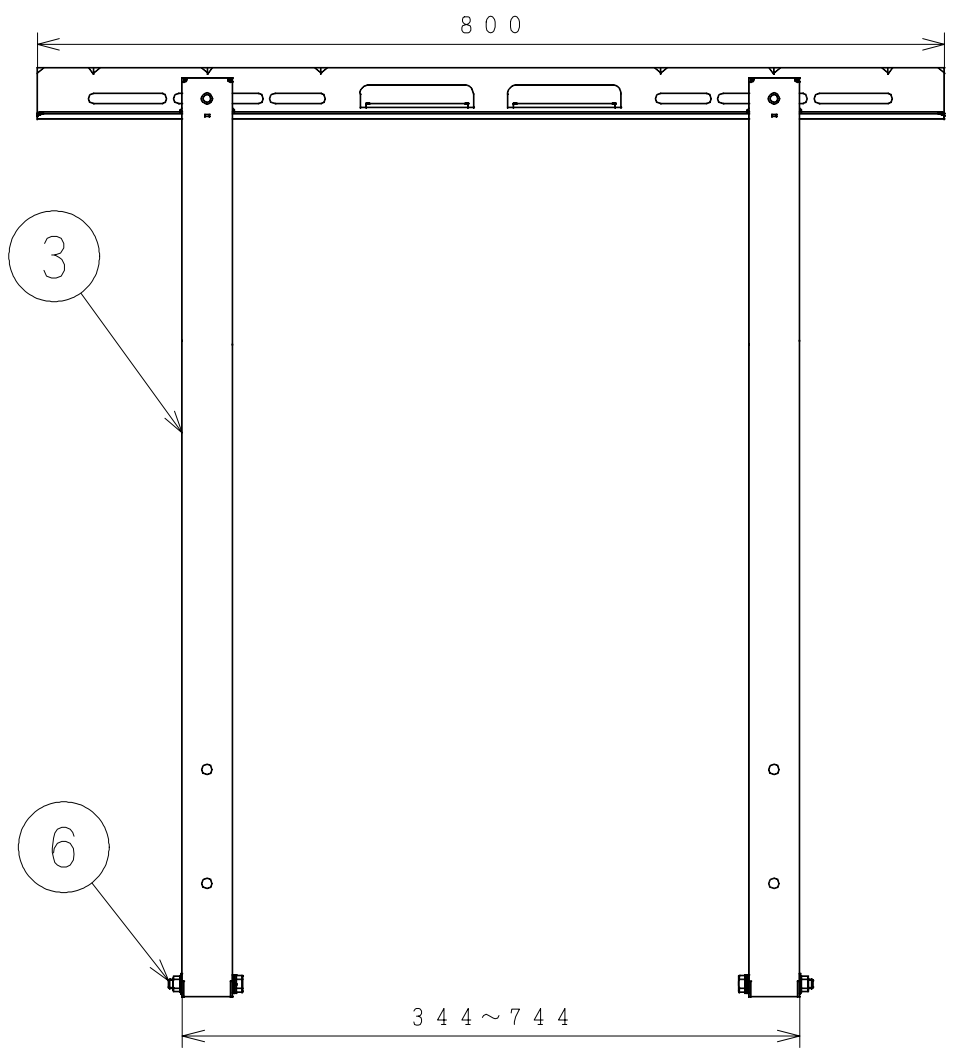
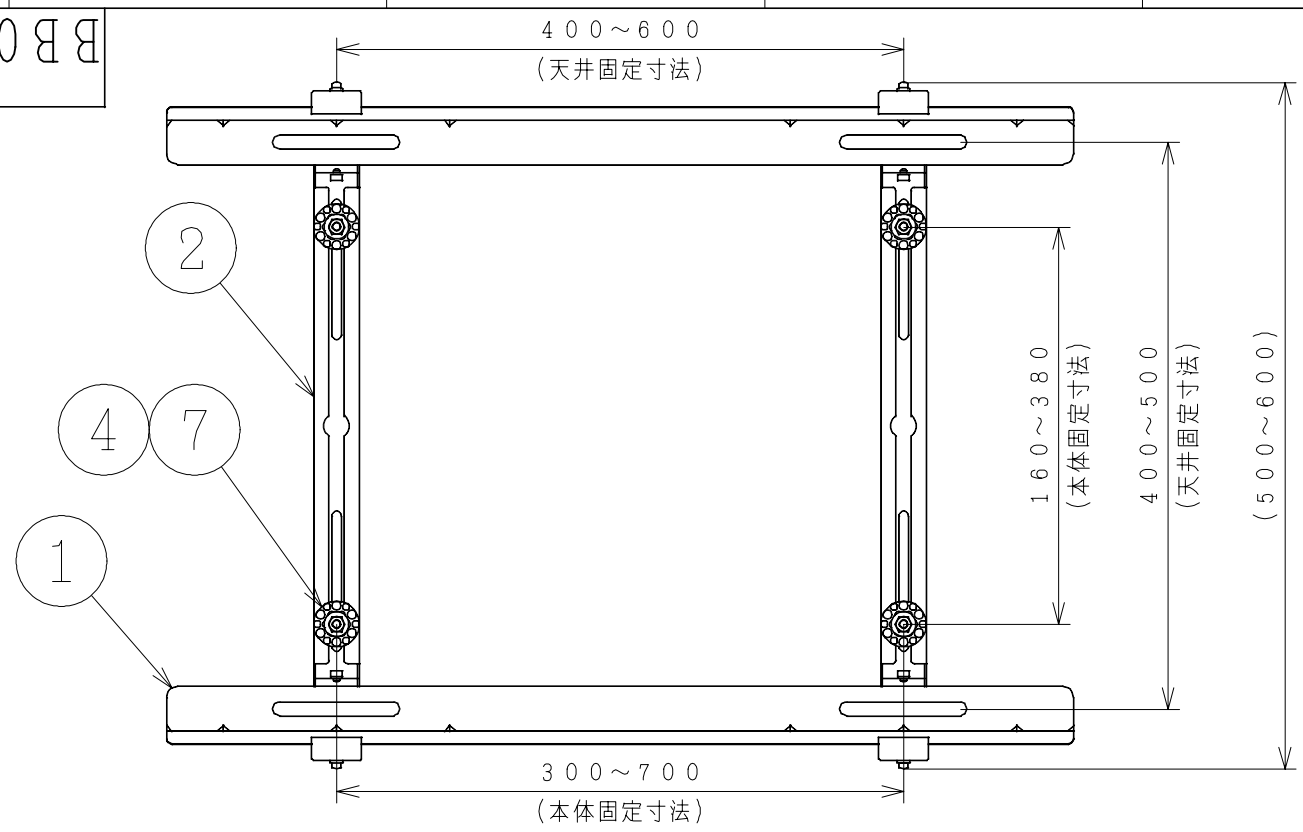


1 2 3 4 5 6 7 8
 BB0039921



品番	品名	材質	備考	員数
1	トリツケカン	MSM-HC-DM045 t2.0	ポリエステル粉体塗装 マンセルNo. 2.5Y8.5/1 (アイボリー)	2
2	ベース	MSM-CC-DM045 t1.4	ポリエステル粉体塗装 マンセルNo. 2.5Y8.5/1 (アイボリー)	2
3	ツリカン組	SPHC t2.0 MSM-HC-DM045 t1.6	ポリエステル粉体塗装 マンセルNo. 2.5Y8.5/1 (アイボリー)	4
4	ゼツエンワツシヤ	サントプレーン HS=67° ±5°	黒色	4
5	⊕六角セムスボルト (M8-37)	SWCH	ジオメット720 2C-2B	4
6	⊕六角セムスボルト (M8-60) ナット (M8)	SWCH	ジオメット720 2C-2B	4
7	⊕六角セムスボルト (M8-37) ナット (M8)	SWCH	ジオメット720 2C-2B	4

注記

- 最大耐荷重は80kgです。
- 絶対に乗ったり、ぶら下がったりしないでください。壊れる恐れがあります。
- 絶対に、ルームエアコン室外機(80kg以下)以外のものを、乗せたりぶら下げたりしないでください。壊れる恐れがあります。
- 改造しないでください。強度が不足したり、寿命が短くなります。
- ネジは確実に締めてください。締め忘れると分解する恐れがあります。
- 製品のカドは、手を切る恐れがあります。お子様にも教えてください。

SIGNATURE	DATE	PROJECTION	SCALE	TITLE
DWN. M. Awano	2013-07-03		NTS	SP-KT-18 外形寸法図
CHKD. Y. Notoya	2013-07-03	Hitachi Appliances, Inc. Tokyo Japan		TOCHIGI DWG. No.
APPD. Y. Notoya	2013-07-03	3YAA BB0039921		REGD. REGD 2013 0703

