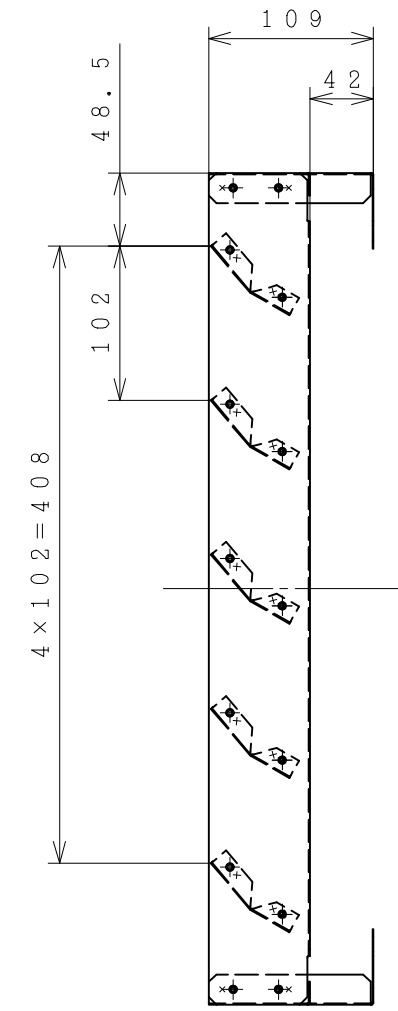
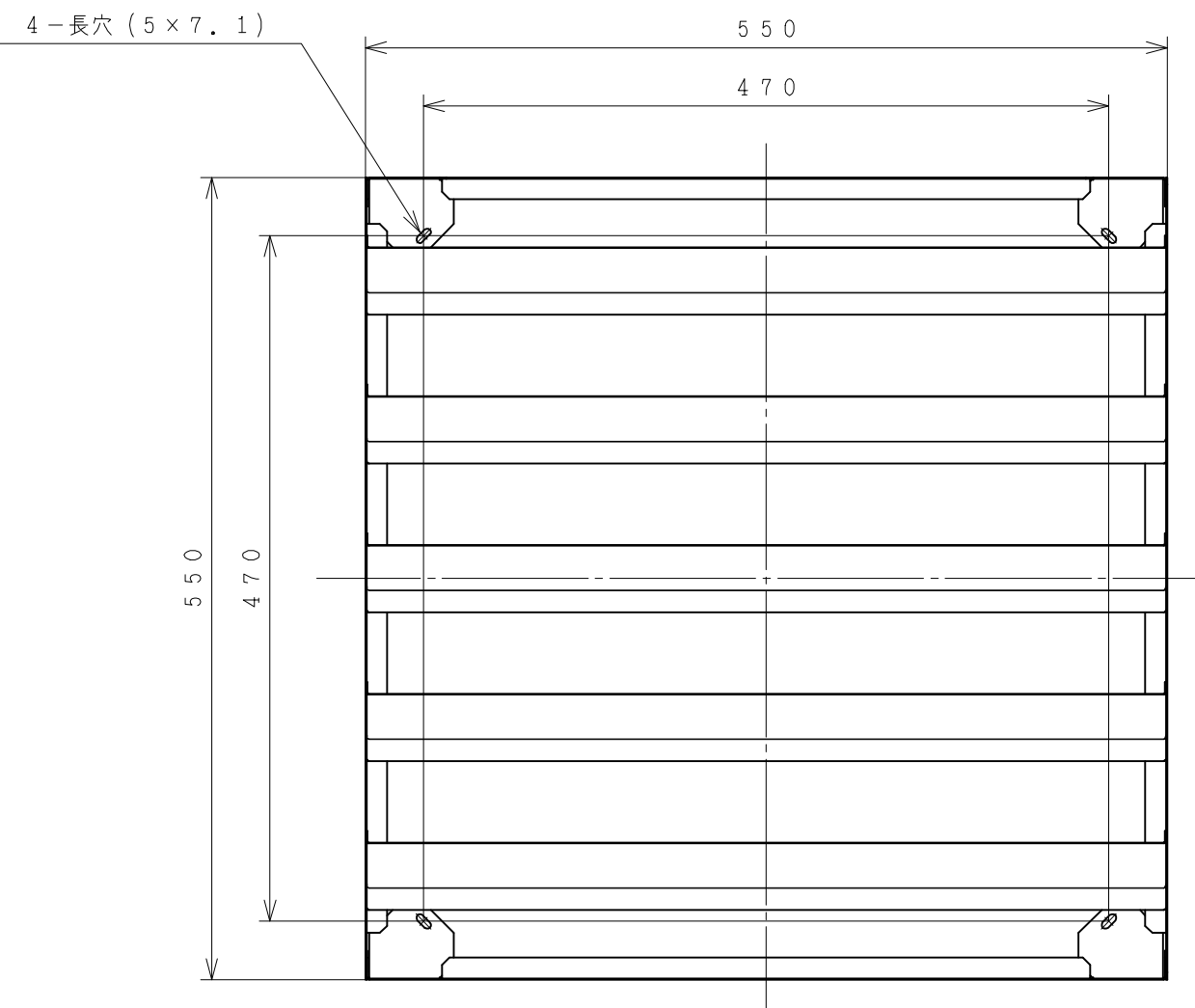
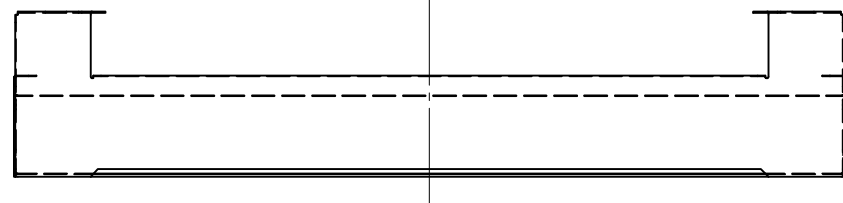


6289000NN

注記

1. 材質：溶融亜鉛めっき鋼板
2. 表面処理：エポキシメラミン樹脂塗装（ベージュ色：マンセルNo. 5Y7/2）を施工。
3. 風の吹き出し方向は上、下、左、右を選べます。  
（図は上方向吹き出しの取り付け例です。）
4. 取り付け位置の詳細は「風向ガイド（SP-HK-8）取付説明書」を参照ください。



SIGNATURE		DATE	PROJECTION	SCALE	TITLE	REGD. REGD 2016 1206
DWN.	S. Nakamura	2016-12-02		NTS	SP-HK-8 構造寸法図	
CHKD.	K. Fukuhara	2016-12-05	Hitachi-Johnson Controls Air Conditioning, Inc.		TOCHIGI DWG. No. 3YAA NN0005329	
APPD.	K. Yoshida	2016-12-06				