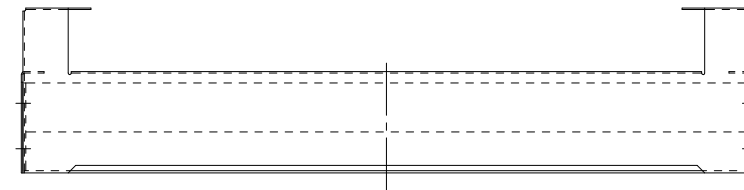


BB0039130

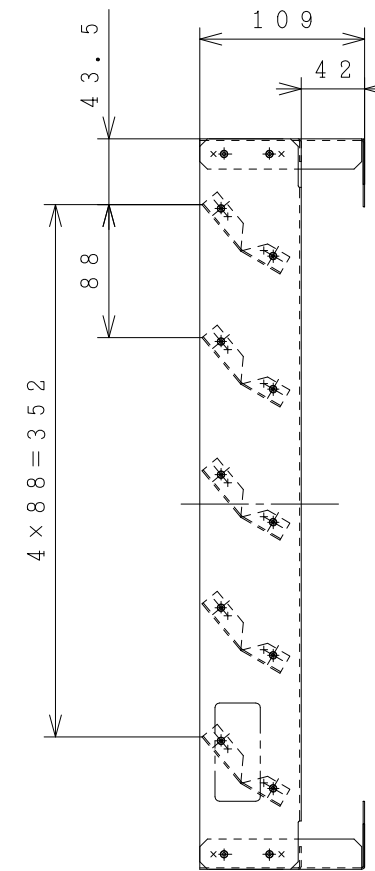
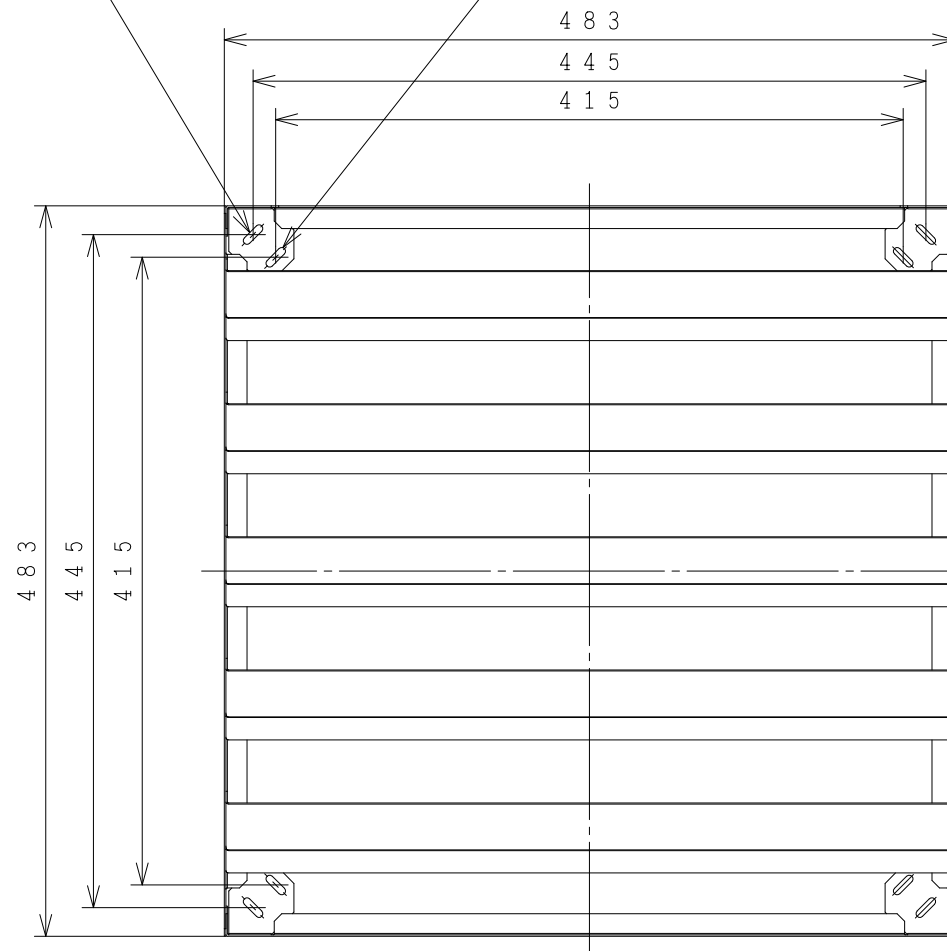
注記

1. 材質：溶融亜鉛めっき鋼板
2. 表面処理：エポキシメラミン樹脂塗装（ベージュ色：マンセルNo. 5Y7/2）を施工。
3. 風の吹き出し方向は上、下、左、右を選べます。
（図は上方向吹き出しの取り付け例です。）
4. 取り付け位置の詳細は「風向ガイド（SP-HK-5）取付説明書」を参照ください。



4-長穴 (5 × 11.3)

4-長穴 (5 × 11.3)



| SIGNATURE | | DATE | PROJECTION | SCALE | TITLE | REGD. REGD 2013 0520 |
|-----------|-----------|------------|---|-------|------------------|-------------------------------|
| DWN. | M. Oguri | 2013-05-17 | | NTS | SP-HK-5 構造寸法図 | |
| CHKD. | Y. Iizuka | 2013-05-20 | | | | |
| APPD. | Y. Iizuka | 2013-05-20 | | | | |
| | | | Hitachi Global Life Solutions Inc. Tokyo Japan | | TOCHIGI DWG. No. | |
| | | | | | 3YAA BB0039130 | 001 |

